



**YANMAR**

MINI-EXCAVADORA

**SV22**



Modelo de motor	3TNV76-SBVA2
Potencia neta	18,2 CV
Peso operativo	2120 / 2260 kg
Fuerza de cavado (balde)	18,6 kN



## TAMAÑO COMPACTO

LA SV22 FUE CREADA PARA RESPONDER A TODAS LAS EXIGENCIAS, ASÍ COMO PARA EFECTUAR LOS TRABAJOS MÁS COMPLICADOS. COMPACTA, LIGERA, PUEDE FÁCILMENTE TRANSPORTARSE EN UN REMOLQUE. COMBINA POTENCIA, MANEJABILIDAD Y ESTABILIDAD PARA UN TRABAJO MÁS FÁCIL Y PRODUCTIVO. LA SV22 ESTÁ DESTINADA A UNA AMPLIA GAMA DE APLICACIONES TALES COMO LA RENOVACIÓN URBANA, EL MOVIMIENTO DE TIERRAS O EL PAISAJISMO.

Radio de rotación delantero mínimo:

**1.700 mm**

Con flecha deportada:

**1.460 mm**

Radio de rotación trasero:

**980 mm**

Desvío

negativo:

**290 mm**

Ancho total de la máquina:

**1.380 mm**

### TAMAÑO COMPACTO Y POLIVALENCIA

La mini-excavadora Yanmar SV22 con radio de rotación ultracorto accede y trabaja en espacios muy reducidos. Ofrece una potencia y una productividad excepcionales que, asociadas a una excelente estabilidad, permiten trabajar de una forma segura y en cualquier circunstancia. Es ideal para los trabajos urbanos (sin obstaculizar las 2 vías de circulación) y paisajístico.

### DE DIMENSIONES COMPACTAS PARA UN FÁCIL TRANSPORTE

Su peso de transporte es de sólo 2.045 kg\* y su chasis extremadamente compacto permite que la SV22 pueda ser transportada con sus accesorios en un remolque. 4 puntos de anclaje permiten fijar fácilmente la máquina en el momento de los transportes.

\* versión canopy



## RENDIMIENTO EN EL TRABAJO

En base a una experiencia y un conocimiento únicos, la tecnología Yanmar garantiza excelentes rendimientos respetando el medioambiente. La combinación óptima de fuerzas de excavación de la SV22 y de sus ciclos de trabajo, permite una productividad excepcional.

### Circuito hidráulico con centro cerrado Flow-Sharing

El circuito hidráulico de la SV22 se caracteriza por el reparto proporcional de los caudales. Este sistema garantiza una precisión, flexibilidad, potencia y simultaneidad perfecta de los movimientos. Permite a los operadores realizar todos los movimientos con un excelente rendimiento, cualquiera que sea el régimen o la carga. Los servocomandos hidráulicos son fáciles de manipular y permiten al conductor controlar de forma más fácil el trabajo de la máquina.

### Estabilidad y fuerza de elevación excepcionales

La utilización de un contrapeso grande, de orugas asimétricas (sistema patentado Yanmar VICTAS®) y un excelente reparto de masas, permiten una estabilidad idéntica o incluso superior a las de las máquinas convencionales de esta misma categoría de peso, con una capacidad de elevación notable. El sistema VICTAS® se basa en aumentar la superficie portadora gracias al incremento de la vía y a la utilización de orugas asimétricas: mejores estabilidad lateral y capacidad de elevación, deterioro de orugas reducido, desplazamientos silenciosos y sin vibraciones.

### Un motor con gran potencia y respetuoso con el medioambiente al mismo tiempo

El motor YANMAR TNV fue creado para unir gran potencia y emisiones limpias. Gracias a su sistema de inyección perfeccionado, respeta las normas de emisiones de la Comisión Europea (CE). Su funcionamiento silencioso lo hace un motor respetuoso con la salud pública y con el medioambiente.

### Circuito hidráulico auxiliar montado de serie

Una línea auxiliar de mando proporcional permite la utilización de una gran cantidad de accesorios tales como un martillo o una pinza de manipulación. El caudal de aceite se adapta a la utilización de cada equipo, así el operador dispone de un perfecto control de los accesorios.



## CONFORT

Creada para responder a las expectativas de los operadores, la cabina de la SV22 es amplia y confortable, lo que permite sentirse cómodo durante largas jornadas de trabajo. Diseñada priorizando tanto la comodidad de trabajo como la ergonomía, ésta espaciosa cabina está equipada con numerosos detalles para un trabajo aún más eficaz.



### UNA UTILIZACION FACIL

El interior de la cabina de la SV22 fue estudiado con el objetivo de mejorar la posición de conducción del operador y facilitar su trabajo, en particular en las obras largas y complicadas. Los reposa-muñecas son ajustables y las palancas de mando hidráulico son amplias y fáciles de utilizar. El botón de mando de la segunda velocidad se sitúa en la palanca de la cuchilla. Idealmente colocadas, las palancas de control ofrecen una precisión de movimiento excepcional. Para optimizar el control y la ergonomía, todos los mandos de trabajo se sitúan en la consola de la derecha de la máquina.



### CONFORT ABSOLUTO GARANTIZADO

#### Cabina amplia y confortable

Para una máxima libertad de movimientos, el interior de la cabina de la SV22 es muy espacioso. El operador, dispone de un amplio espacio para las piernas, se sienta cómodamente durante las largas horas de trabajo. La entrada, también amplia, facilita el acceso y la salida de la cabina.

La SV22 está equipada de serie con un asiento en suspensión confortable, multi-ajustable y dotada de un apoya-cabeza para reducir el cansancio y el estrés del operador.

#### Excelente circulación del aire

La SV22 dispone de una calefacción que permite trabajar a una temperatura agradable en condiciones meteorológicas extremas. Las boquillas de aireación están colocadas para asegurar una temperatura homogénea en el recinto de la cabina y garantizar un perfecto desempañado de los cristales.



- 01 Un mechero.
- 02 Un cenicero.
- 03 Un techo automático.
- 04 Boquillas de aireación.

El equipo de serie incluye igualmente: varias sujeciones, numerosos espacios para guardar, 2 enchufes externos 12V, colgador de ropa...



## SEGURIDAD

Porque es más eficaz en un entorno seguro y protegido, la seguridad del operador y de las personas que trabajan alrededor de la máquina es una de nuestras prioridades. La SV22 dispone de numerosos equipos que permiten trabajar con toda confianza.



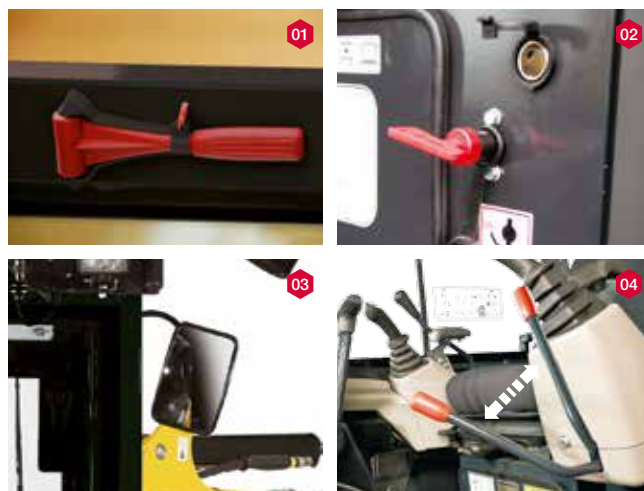
- 01 Martillo de evacuación.
- 02 Corta batería.
- 03 3 retrovisores traseros y laterales.
- 04 Palanca de seguridad para acceder al puesto de conducción.

### UNA OPTIMA VISIBILIDAD PARA UN TRABAJO EFICAZ Y SEGURO

La SV22 está equipada con 3 retrovisores traseros y laterales. El operador puede controlar su zona de trabajo así como los alrededores de la máquina sin desplazarse de su asiento. Para trabajar con eficacia y precisión en la oscuridad, la SV22 dispone en estándar de una lámpara LED posicionada en la parte inferior de la flecha, donde está protegida de los impactos. La tecnología LED ofrece una luz potente limitando el consumo de energía y aumentando la vida útil de la batería. Un rotativo y 3 lámparas LED suplementarios pueden añadirse opcionalmente en la cabina.

### Cabina y canopy conformes a las normas ISO

La utilización de una estructura ROPS garantiza la protección del operador en caso de vuelco. La cabina y el canopy cumplen las normas FOPS1 (concerniente a las estructuras de protección contra la caída de objetos) y TOPS.



### INTERFAZ DIGITAL: PARA CONTROLAR MEJOR LA MÁQUINA Y AUMENTAR LA PRODUCTIVIDAD

La SV22 está equipada con una interfaz digital que informa al operario en tiempo real sobre el estado de la máquina. Integrada idealmente a la consola de la derecha, su pantalla de 3,3" ofrece una visibilidad excelente tanto a plena luz del sol como por la noche. Esta interfaz sirve para gestionar los periodos de trabajo, las operaciones diarias de mantenimiento y la programación de las intervenciones. Suministra informaciones útiles sobre el funcionamiento de la máquina, tales como las temperaturas del aceite del motor y del líquido de refrigeración, o el nivel de combustible, y memoriza todos los eventos importantes. Avisa además al operario si existe algún problema de funcionamiento de la máquina (carga insuficiente de la batería, presión anormal del aceite...).





## FIABILIDAD Y MANTENIMIENTO

La SV22 responde perfectamente al prestigio, calidad y durabilidad que caracteriza a las máquinas Yanmar. La excelente accesibilidad a los componentes y la rapidez de las operaciones de mantenimiento y de limpieza permiten optimizar los tiempos en las obras. Asegurando así la eficacia de su máquina y la tranquilidad del operador, que puede trabajar con toda seguridad.

### DISEÑADA PARA DURAR

La estructura de los chasis así como el capó de acero ofrecen una gran resistencia. Un amplio contrapeso protege contra los eventuales impactos y las fricciones contra los muros. Los flexibles están protegidos por fundas anti-abrasión. Su paso por encima del brazo y sobre el lado derecho de la máquina es fundamentalmente para evitar los riesgos de torsión y limitar los tiempos de inmovilización de la máquina. Una protección reforzada de los cilindros mediante placas de acero elásticos está disponible como opción. Las conexiones de los cilindros de la cuchilla y de la flecha están integralmente protegidas por placas de acero. El tratamiento por cataforesis de las piezas de acero confiere una excelente resistencia de la pintura a la corrosión. La forma de los largueros impide la acumulación de tierra y reduce el desgaste interno de las orugas.



### MANTENIMIENTO SIMPLIFICADO

La accesibilidad a los puntos de mantenimiento se simplificó para reducir el tiempo y los costes de las operaciones de mantenimiento. Los capós trasero y lateral, el panel debajo del asiento y el piso móvil permiten acceder directamente a la batería, al alternador, a la válvula de selección del circuito auxiliar y a los componentes eléctricos. Los flexibles del cilindro de las cuchillas son en dos partes para un reemplazo rápido en caso de perforación.



- 01 Acceso a los componentes eléctricos y la batería bajo el asiento.
- 02 Protección de caucho alrededor de la boquilla de llenado de combustible.
- 03 Flexibles protegidos por fundas anti-abrasión.
- 04 Paso cuidadoso de los tubos y flexibles.



## LOS SERVICIOS YANMAR



**Nuestros distribuidores le aportarán todas las soluciones que necesite: asesoría adaptada a su situación, incluyendo contratos de servicios, piezas de repuesto y mantenimiento.**

### > FINANCIACIÓN

Las soluciones **Y-Finance\*** garantizan las tasas de interés más competitivas, y le ayudan a establecer el plan de financiación que mejor se adapte a sus necesidades.

*\* Las ofertas varían en función de cada país.*

### > GARANTÍA

Todas las excavadoras Yanmar nuevas, comercializadas por nuestra red autorizada en Europa, disfrutan de una protección de 12 meses (o 1.000 horas, según lo que ocurra antes) con la garantía del fabricante, con ampliación de 12 meses (o 1.000 horas) para la cadena cinemática. Llegamos todavía más lejos, al ofrecer Contratos de ampliación de garantía «PLUS» que ofrecen diversas soluciones para contar con coberturas de largo plazo.

### > PIEZAS

Las piezas de origen Yanmar han sido diseñadas, probadas y fabricadas para asegurar calidad y seguridad óptimas. Utilizando sistemáticamente piezas de repuesto de origen, tendrá la seguridad de que conserva el rendimiento de su máquina, y evitará reparaciones posteriores gravosas debido al uso de piezas no adecuadas. Estará seguro de que su máquina se conserva en perfecto estado y que tendrá un precio de reventa elevado.

**Disponibles en nuestros distribuidores, las piezas de origen Yanmar se suministran en 24 horas.**

### > MANTENIMIENTO

Proximidad, rapidez, calidad y fiabilidad son las prioridades de los concesionarios Yanmar. Nos movilizamos en aras de su tranquilidad y nos comprometemos a ofrecerle soluciones. La red de concesionarios autorizados Yanmar se encuentra en todos los países europeos. El cliente tendrá siempre cerca mecánicos con la formación adecuada y cualificados para ocuparse de su máquina. Los talleres autorizados ofrecen contratos y servicios de mantenimiento normal, realizan reparaciones urgentes y le asesoran adaptándose a todas sus necesidades.



# EQUIPAMIENTO

## > EQUIPAMIENTO ESTÁNDAR

### Motor

- 3TNV76-SBVA2 Yanmar diesel
- Respeto las normas CE
- Inyección indirecta
- Separador de agua

+

### Sistema hidráulico

- Circuito hidráulico LUDV: flow sharing
- 1 circuito auxiliar de mando proporcional
- 2da velocidad
- Medidor de aceite hidráulico

+

### Cabina

- Interfaz LCD
- Calefacción
- Asiento de tela
- Amplios pedales de traslación
- Reposamueñecas ajustables
- Reposapiés
- Parabrisas en 2 partes (parte superior escamoteable)
- Doble cristal lateral derecho deslizante
- Parte frontal superior transparente
- Limpiaparabrisas
- Lavacristales
- Techo automático
- 2 enchufes 12V
- Caja para guardar

- Porta-documentos seguro
- Porta-vaso

+

### Chasis inferior

- 4 puntos de amarre
- Flexible de alimentación del cilindro de la cuchilla en dos partes
- Orugas asimétricas Yanmar VICTAS®

+

### Seguridad

- Pasamanos
- Palanca de seguridad
- Cinturón de seguridad
- Martillo de evacuación
- Puntos de amarre
- 3 retrovisores
- Alarma acústica

+

### Iluminación

- 1 lámpara LED integrada en el brazo principal

+

### Varios

- Indicador de combustible
- Protección de los cilindros de la cuchilla y de flecha

- Flexibles protegidos por fundas anti-abrasión
- Piezas de acero tratadas por cataforesis
- Capós bloqueables
- Maletín de herramientas
- Bomba de grasa

## EQUIPAMIENTO OPCIONAL

Pintura especial | Brazo largo | Válvulas de seguridad | Racores rápidos | Sistema antirrobo (con llave / con clave) | Engrase centralizado | Asiento en skai | Protección reforzada de los cilindros | Alarma de traslación | 2 faros LED en la parte delantera de la máquina | 1 faro LED + girofaro en la parte trasera de la máquina | Radio con enchufe USB y lector tarjeta SD

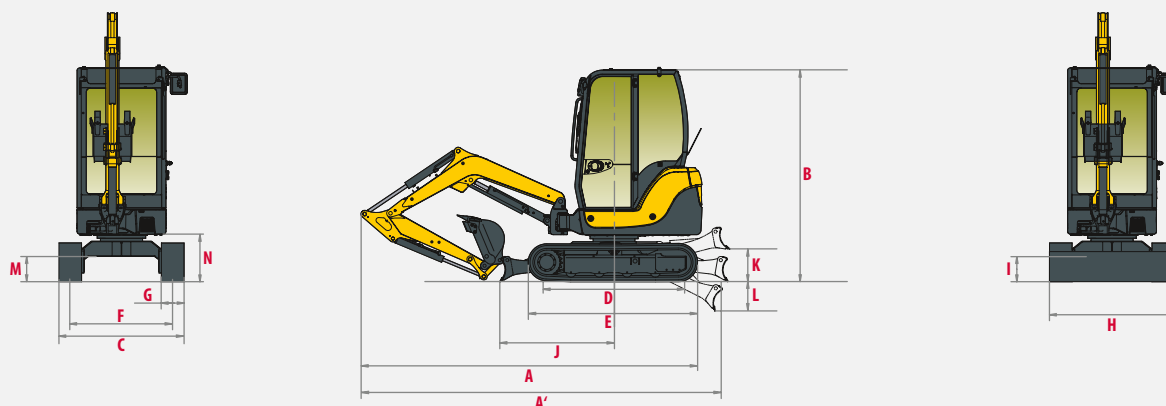
## ACCESORIOS

Yanmar le suministra accesorios adaptados a sus necesidades y de acuerdo con las normas vigentes en su país de destino: acoplamiento rápido mecánico, acoplamiento rápido hidráulico, cangilón de limpieza, cangilón pivotante, retro cangilón, martillo hidráulico...

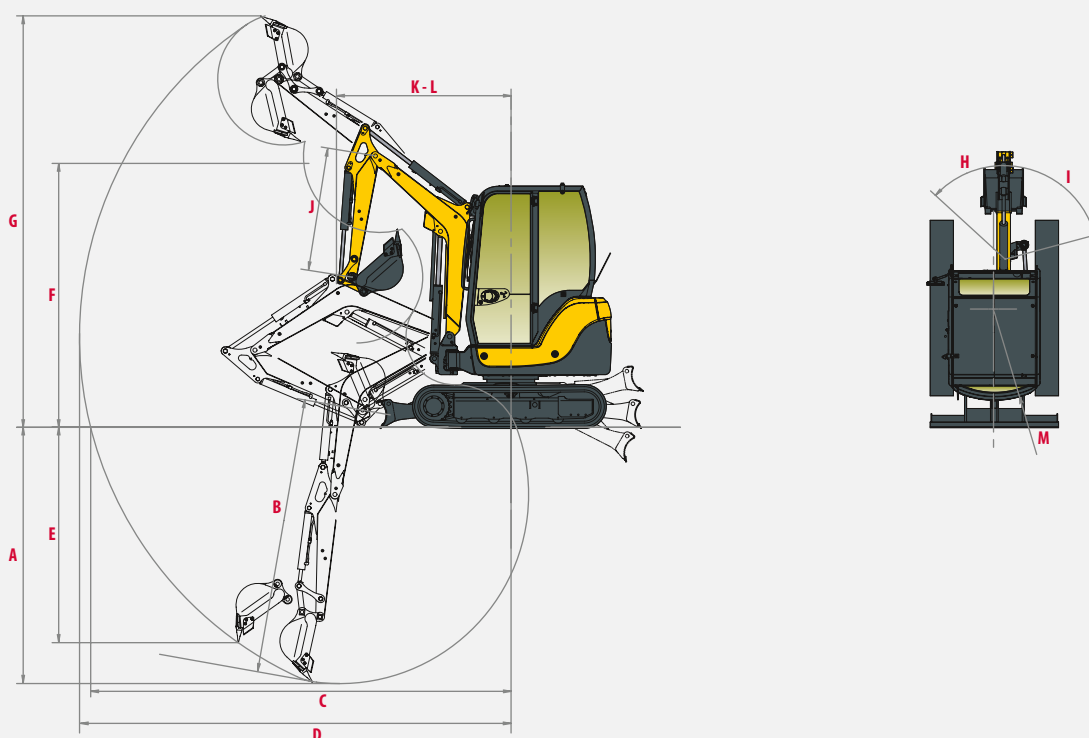




# DIMENSIONES



<b>A</b> » Longitud total	3.775 mm	<b>H</b> » Anchura total de la cuchilla	1.380 mm
<b>A'</b> » Longitud total con cuchilla detrás	4.090 mm	<b>I</b> » Altura total de la cuchilla	300 mm
<b>B</b> » Altura total	2.320 - 2.360 <sup>1</sup> mm	<b>J</b> » Distancia de la cuchilla	1.270 mm
<b>C</b> » Anchura total	1.380 mm	<b>K</b> » Altura de elevación máxima por encima del suelo	370 mm
<b>D</b> » Longitud de las orugas en el suelo	1.450 mm	<b>L</b> » Profundidad de bajada máxima desde el suelo	340 mm
<b>E</b> » Longitud del tren de orugas	1.890 mm	<b>M</b> » Altura libre sobre el suelo mínima	280 mm
<b>F</b> » Vía	1.160 mm	<b>N</b> » Altura libre sobre el suelo bajo el contrapeso	490 mm
<b>G</b> » Anchura de las orugas	250 mm		



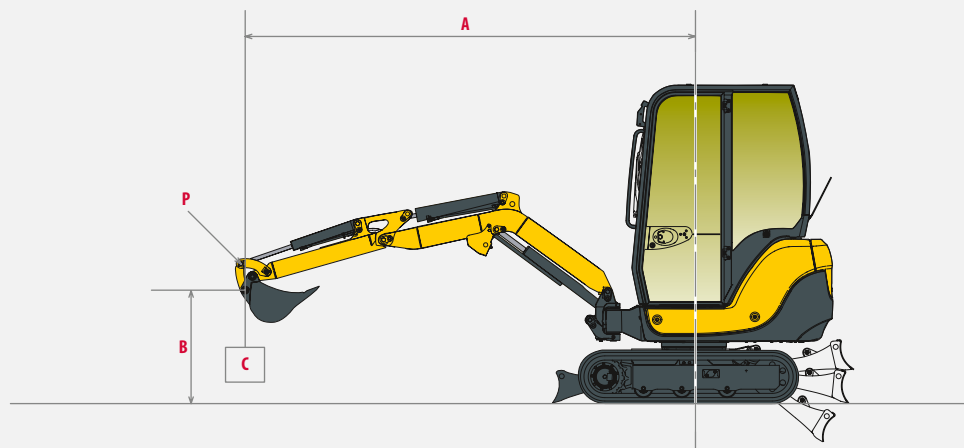
<b>A</b> » Profundidad de excavación máxima – cuchilla levantada	2.480 mm	<b>H</b> » Voladizo de pie a la izquierda	40°
<b>B</b> » Profundidad de excavación máxima – cuchilla bajada	2.650 mm	<b>I</b> » Voladizo de pie a la derecha	80°
<b>C</b> » Alcance de excavación máxima en el suelo	4.130 mm	<b>J</b> » Longitud del brazo	1.200 mm
<b>D</b> » Alcance de excavación máximo	4.240 mm	<b>K</b> » Radio de giro delantero	1.700 mm
<b>E</b> » Pared vertical máxima	2.085 mm	<b>L</b> » Radio de giro delantero con pluma desplazada	1.460 mm
<b>F</b> » Altura máxima de descarga	2.760 mm	<b>M</b> » Radio de giro trasero	980 mm
<b>G</b> » Altura máxima de ataque	4.020 mm		

<sup>1</sup> Canopy - Cabina

Bajo reserva de posibles modificaciones técnicas. Dimensiones en mm con cuchara específica Yanmar.



# FUERZAS DE ELEVACIÓN



Carga de balanceo, pluma longitudinal



Carga de balanceo, pluma transversal

Cabinas, brazo estándar														
Cuchilla abajo							Cuchilla arriba							
A	Max.	3,5 m	3 m	2,5 m	2 m	1,5 m	Max.	3,5 m	3 m	2,5 m	2 m	1,5 m		
B														C
2,5 m	345	*505	-	-	*470	*490	-	-	-	-	-	-	-	-
2 m	340	*500	-	-	*480	*480	*505	*530	-	-	-	-	-	-
1,5 m	320	*505	320	*505	420	*545	*595	*595	*720	*725	-	-	320	345
1 m	300	*515	320	*520	400	*590	520	*700	720	*965	-	-	300	345
0,5 m	300	*525	310	*535	395	*630	495	*795	660	*1.125	965	*1.405	300	340
0 m	315	*550	315	*550	375	*680	495	*830	670	*1.150	1.025	*1.465	315	355
-0,5 m	330	*530	-	-	355	*565	505	*735	660	*925	1.060	*1.410	330	360
-1 m	390	*530	-	-	-	-	465	*645	700	*840	1.000	*1.235	390	445
-1,5 m	*560	*360	-	-	-	-	-	-	*550	*550	*830	*820	*560	*560

Canopy, brazo estándar														
Cuchilla abajo							Cuchilla arriba							
A	Max.	3,5 m	3 m	2,5 m	2 m	1,5 m	Max.	3,5 m	3 m	2,5 m	2 m	1,5 m		
B														C
2,5 m	340	*505	-	-	375	*490	-	-	-	-	-	-	325	385
2 m	300	*500	-	-	370	*480	430	*510	-	-	-	-	295	335
1,5 m	275	*505	275	*505	365	*545	470	*595	*715	*725	-	-	275	295
1 m	265	*515	275	*520	345	*590	450	*700	650	*965	-	-	255	295
0,5 m	260	*525	265	*535	345	*630	430	*795	585	*1.125	785	*1.405	260	295
0 m	270	*550	270	*550	325	*665	420	*830	570	*1.150	765	*1.465	270	305
-0,5 m	285	*530	-	-	305	*565	435	*735	580	*925	915	*1.410	280	300
-1 m	330	*530	-	-	-	-	400	*645	610	*840	830	*1.235	330	380
-1,5 m	450	*560	-	-	-	-	-	-	610	*550	*1.010	*820	440	445

Los datos de esta tabla representan la capacidad de elevación de acuerdo con la norma ISO 10567. No incluyen el peso de la cuchara y corresponden al 75% de la carga máxima estática antes de balancearse, un 87% de la fuerza hidráulica de elevación. Los datos marcados con \* indican los límites hidráulicos de la fuerza de elevación.



# CARACTERÍSTICAS TÉCNICAS



## PESO +2 % (NORMAS CE)

	Canopy		Cabina	
Peso operativo (orugas de goma)	2.120 kg	0,26 kg/cm <sup>2</sup>	2.260 kg	0,28 kg/cm <sup>2</sup>
Peso de transporte (orugas de goma)	2.045 kg	0,25 kg/cm <sup>2</sup>	2.185 kg	0,27 kg/cm <sup>2</sup>



## MOTOR

Tipo	3TNV76-SBVA2
Combustible	Diesel
Potencia neta	13,4 kW / 18,2 CV / 2.200 rpm
Potencia bruta	13,8 kW / 18,75 CV / 2.200 rpm
Cilindrada	1.115 cm <sup>3</sup>
Par máximo	69 N.m. / 1.600 rpm
Refrigeración	Líquido
Arranque	1,4 kW
Batería	12 V - 45 Ah
Alternador	12 V - 40 A



## SISTEMA HIDRÁULICO

Presión máxima	206 bars
1 bomba de pistones de caudal variable	50 l/min

Toma de fuerza	Datos teóricos a 2.200 rpm	
	Presión	Caudal de aceite
	0 ~ 206 bars	45 ~ 17 l/min
	0 ~ 206 bars	45 ~ 17 l/min



El caudal baja al subir la presión



## RENDIMIENTO

Velocidad de traslación	2,4 / 4,1 km/h
Velocidad de giro	9,5 rpm
Fuerza de excavación (brazo)	11,8 kN (1.200 kgf)
Fuerza de excavación (cuchara)	18,6 kN (1.900 kgf)
Fuerza de tracción	20,4 kN
Pendiente máxima	30°
Presión acústica (2000/14/CE & 2005/88/CE)	92 dB(A) / 80 dB(A)



## CHASIS INFERIOR

Número de roldanas superiores	4
Sistema de tensión de orugas	Con cilindro de grasa



## CONTENIDOS

Depósito de combustible	29 l
Líquido de refrigeración	4 l
Aceite motor	3,9 l
Circuito hidráulico	32 l
Depósito hidráulico	20 l

## FRECUENCIA DEL MANTENIMIENTO

Cambio de aceite de motor y filtro: **250 horas** | Cambio de filtro de gasóleo: **250 horas** | Cambio de filtro de aceite hidráulico: **500 horas** | Cambio de aceite hidráulico: **1000 horas** | Cambio de líquido de refrigeración: **1000 horas**