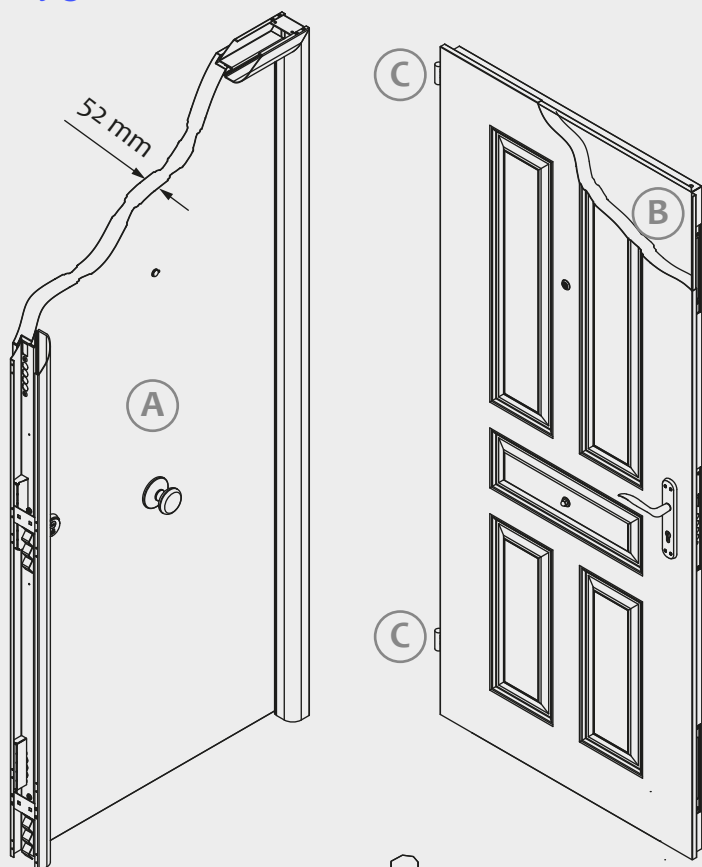


Catálogo Técnico



Residencial

- 77** Versate
- 81** Line
- 85** Compact
- 89** Rustik
- 93** Hispani
- 95** Forsa
- 98** Fijos Residencial
- 99** Marcos Residencial
- 99** Premarco
- 100** Accesorios
- 100** Embalajes



Versate

Puerta 1 y 2 Hojas

ESTRUCTURA

Dos planchas de acero galvanizado de 1mm ensambladas sin soldaduras (A).

Espesor de hoja: 52mm.

Cámara interior: espuma rígida poliuretano inyectado a alta presión (B).

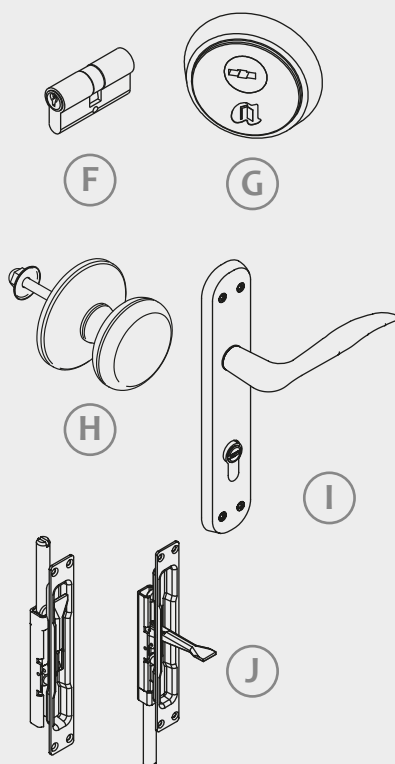
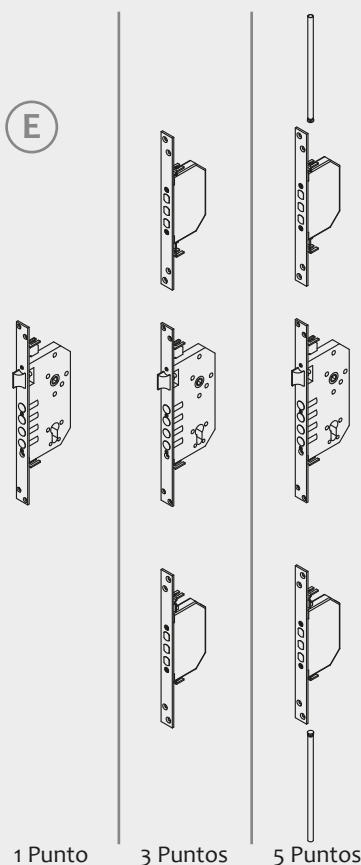
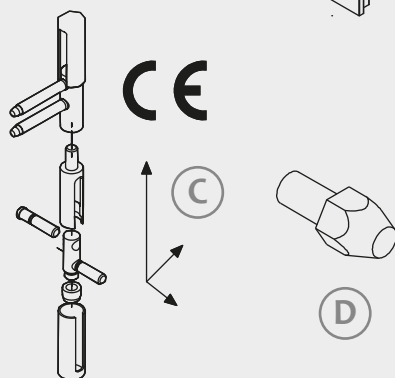
Dos bisagras de acero latonado con regulación en tres direcciones con marcado CE, complementadas con embellecedor de nylon (C).

Dos bulones antipalanca (D).

MARCO

Marco no esquinero CR8.

Incorpora burlete de goma.



SISTEMA DE CIERRE Y ACCIONAMIENTO

Cerradura de seguridad con posibilidad de cierre a uno, tres o cinco puntos (E).

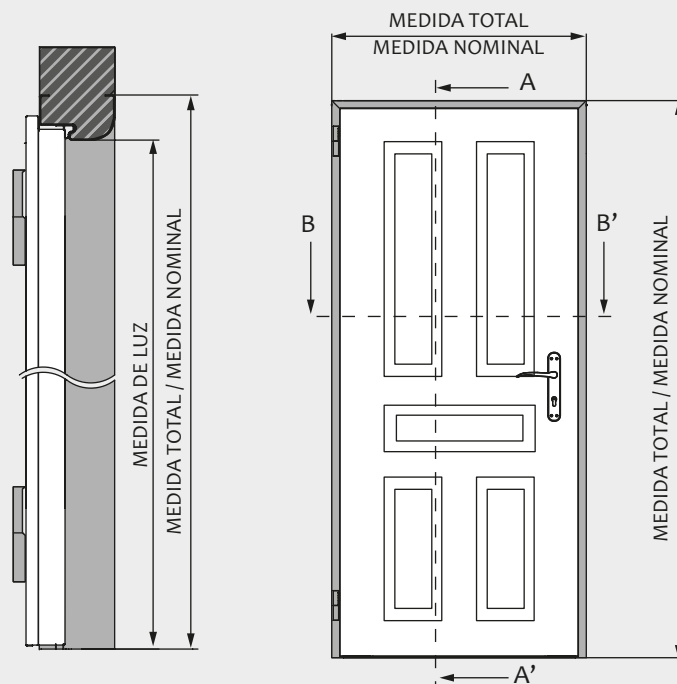
Cilindro latón o níquel de 30x45 (F).

En el exterior escudo de seguridad antitaladro (G) + pomo tirador (H).

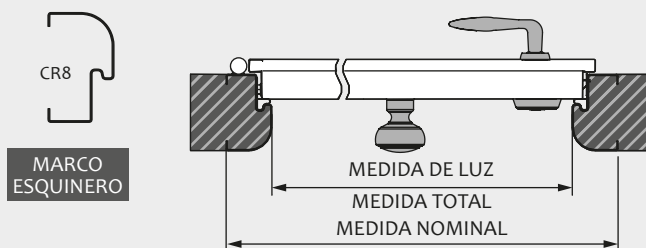
Por el interior escudo + manivela con bocallave (I).

En el modelo doble hoja, se colocan dos pasadores embutidos en el canto de la hoja como accionamiento de la hoja inactiva (J).

SECCIÓN A-A'



SECCIÓN B-B'

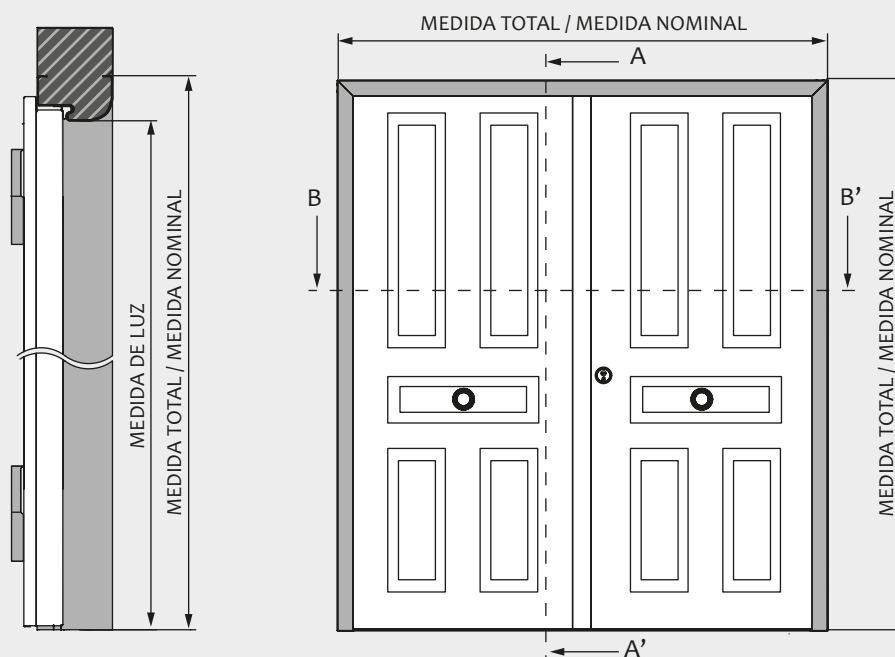


Modelo	Medida Nominal		Medida de Luz		Medida de Marco		Medida Total	
	Ancho	Alto	Ancho	Alto	Ancho	Alto	Ancho	Alto
Marco CR8								
VV 910 x 2100	910	2100	790	2040	910	2100	910	2100
VV 960 x 2100	960	2100	840	2040	960	2100	960	2100
VV 1010 x 2100	1010	2100	890	2040	1010	2100	1010	2100

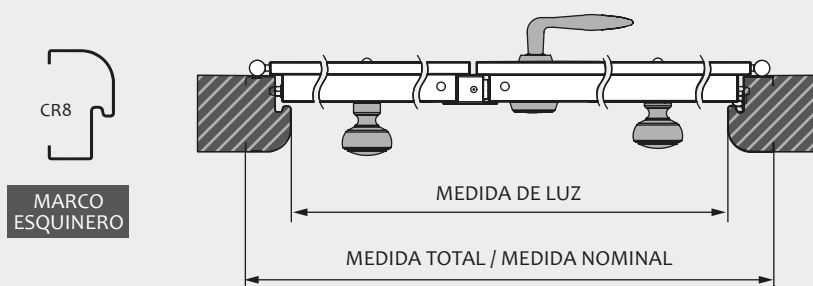
Medidas estándar en milímetros. Posibilidad de otras medidas bajo consulta.

MEDIDAS DOBLE HOJA

SECCIÓN A-A'



SECCIÓN B-B'



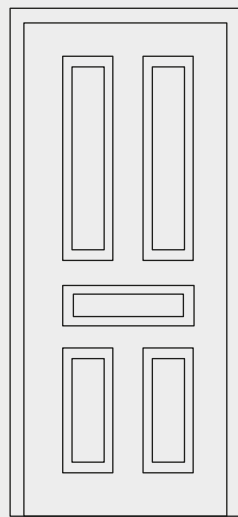
Modelo	Medida Nominal		Medida de Luz		Medida de Marco		Medida Total	
	Ancho	Alto	Ancho	Alto	Ancho	Alto	Ancho	Alto
Marco CR8								
VVDH 1760 x 2100	1760	2100	1640	2040	1760	2100	1760	2100
VVDH 1860 x 2100	1860	2100	1740	2040	1860	2100	1860	2100
VVDH 1960 x 2100	1960	2100	1840	2040	1960	2100	1960	2100

Medidas estándar en milímetros. Posibilidad de otras medidas bajo consulta.

EMBUTICIÓN

La hoja puede llevar una ligera embutición (A) a una o dos caras (B) tanto en una como en doble hoja.

Ofrece varios diseños de la embutición (C).



LISA SIN EMBUTICIÓN

Cara interior/Tapa



Cara exterior/Caja

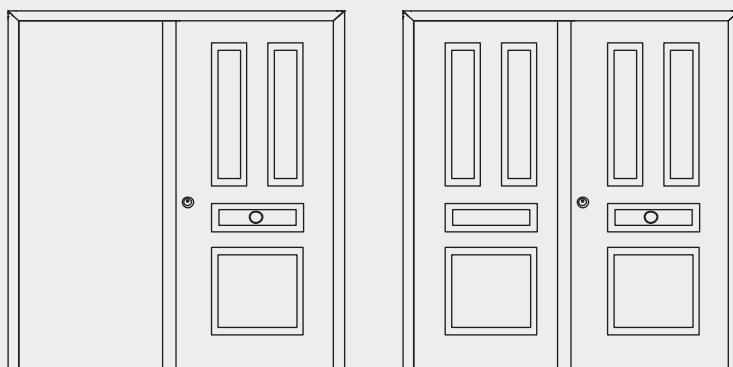
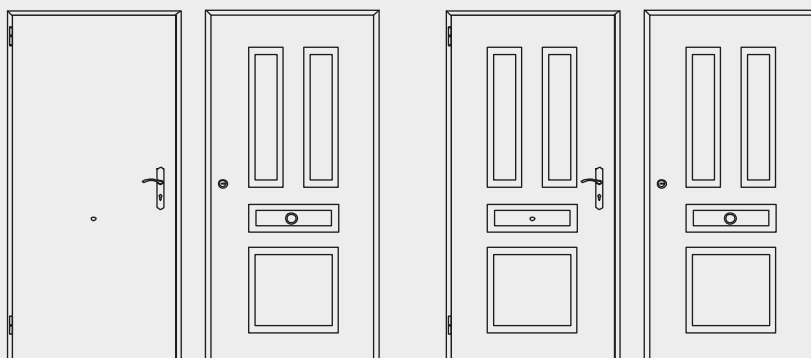
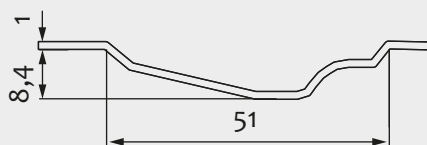
DOBLE EMBUTICIÓN

Cara interior/Tapa

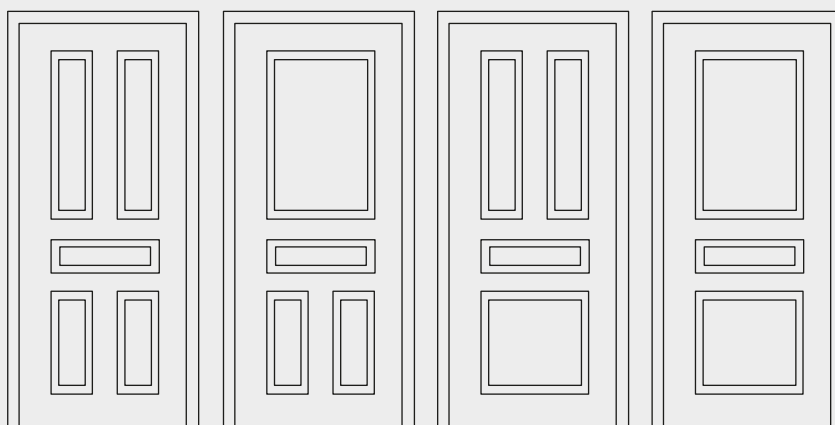


Cara exterior/Caja

(A)



(B)



2+2

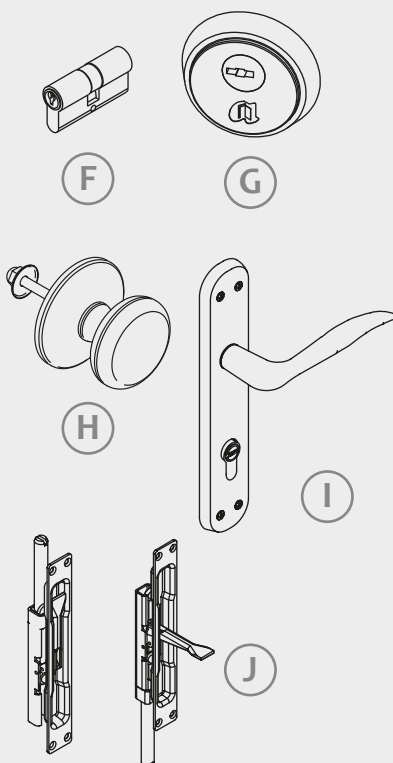
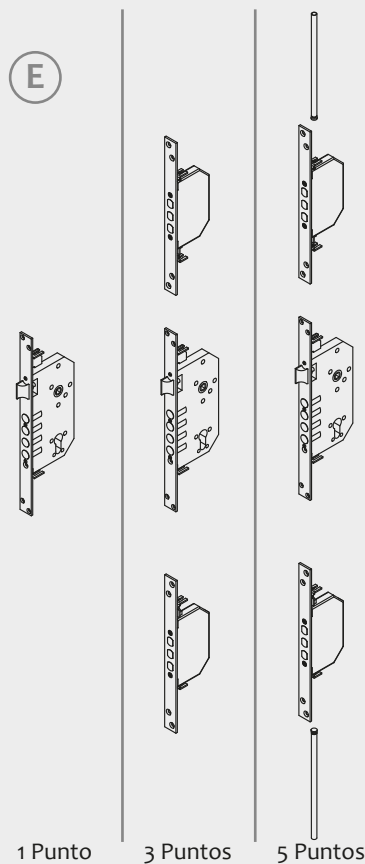
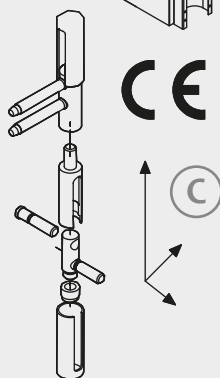
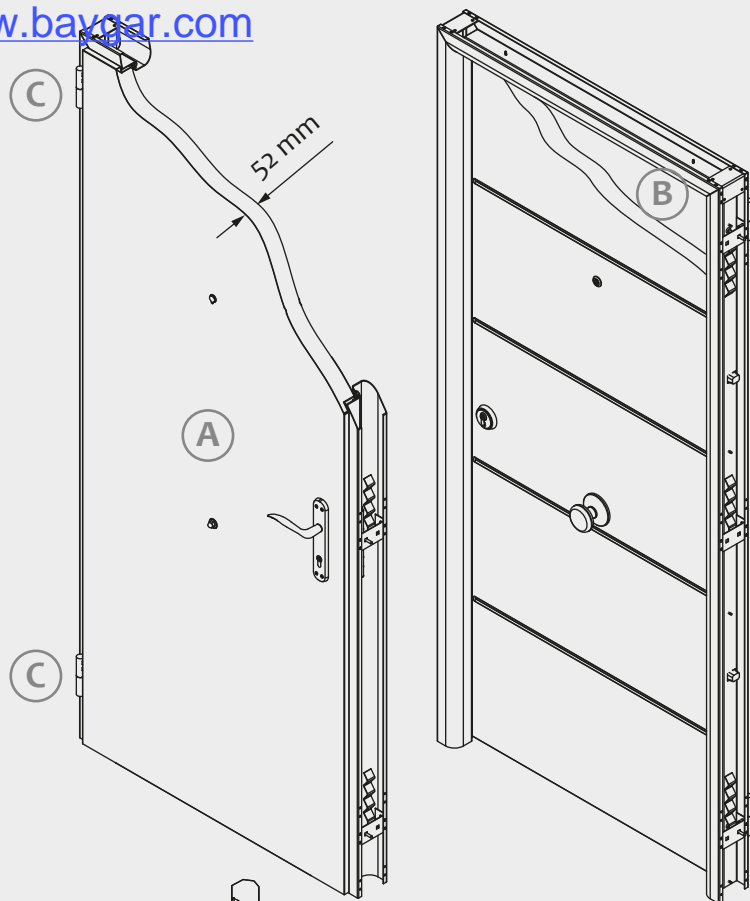
1+2

2+1

1+1

(C)





Line

Puerta 1 y 2 Hojas

ESTRUCTURA

Dos planchas de acero galvanizado de 1mm ensambladas sin soldaduras (A).

Espesor de hoja: 52mm.

Cámara interior: espuma rígida poliuretano inyectado a alta presión (B).

Dos bisagras de acero latonado con regulación en tres direcciones con marcado CE, complementadas con embellecedor de nylon (C).

Dos bulones antipalanca (D).

MARCO

Marco no esquinero CR8.

Incorpora burllete de goma.

SISTEMA DE CIERRE Y ACCIONAMIENTO

Cerradura de seguridad con posibilidad de cierre a uno, tres o cinco puntos (E).

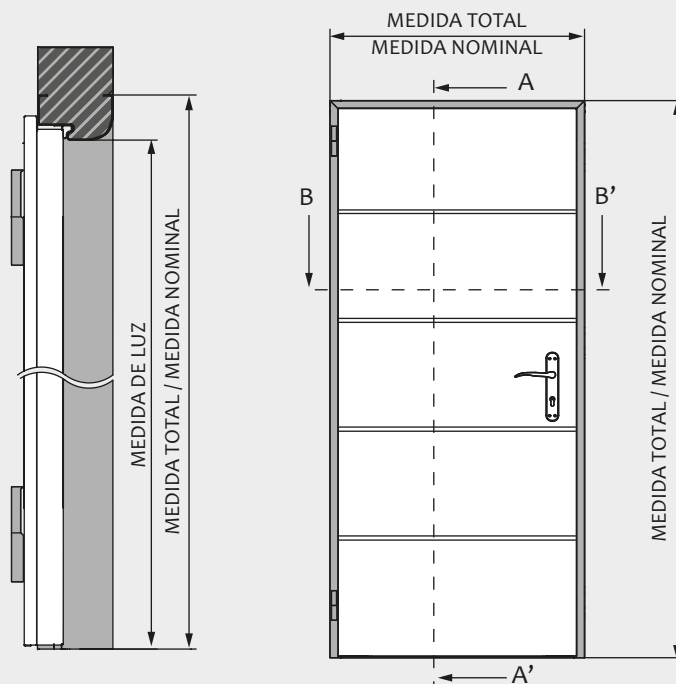
Cilindro níquel de 30x45 (F).

En el exterior escudo de seguridad antitaladro inox (G) + pomo tirador níquel (H).

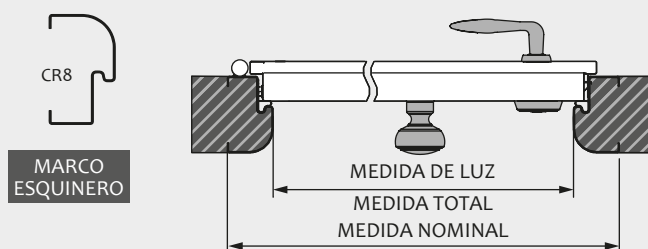
Por el interior escudo + manivela con bocallave níquel (I).

En el modelo doble hoja, se colocan dos pasadores embutidos en el canto de la hoja como accionamiento de la hoja inactiva (J).

SECCIÓN A-A'



SECCIÓN B-B'

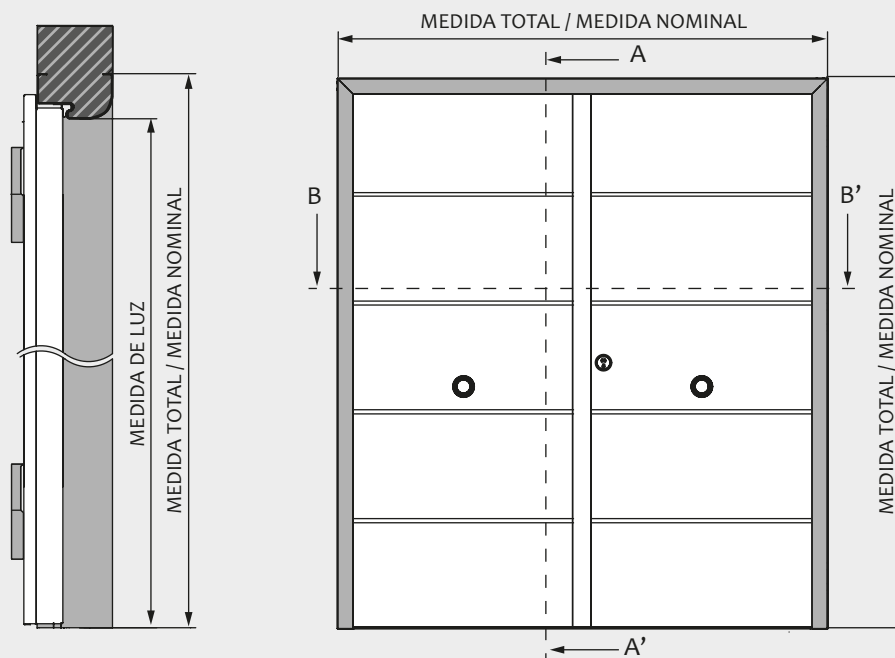


Modelo	Medida Nominal		Medida de Luz		Medida de Marco		Medida Total	
	Ancho	Alto	Ancho	Alto	Ancho	Alto	Ancho	Alto
Marco CR8								
VLI 910 x 2100	910	2100	790	2040	910	2100	910	2100
VLI 960 x 2100	960	2100	840	2040	960	2100	960	2100
VLI 1010 x 2100	1010	2100	890	2040	1010	2100	1010	2100

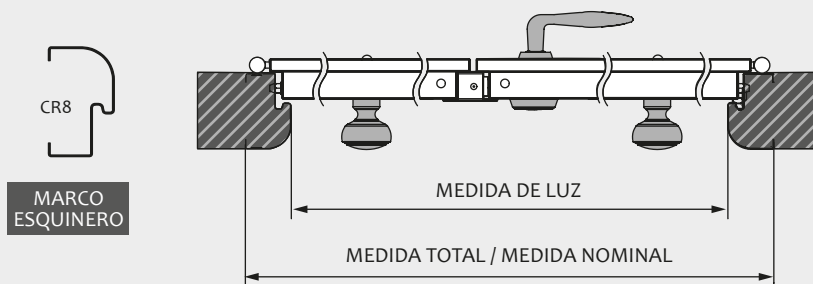
Medidas estándar en milímetros. Posibilidad de otras medidas bajo consulta.

MEDIDAS DOBLE HOJA

SECCIÓN A-A'



SECCIÓN B-B'



Modelo	Medida Nominal		Medida de Luz		Medida de Marco		Medida Total	
	Ancho	Alto	Ancho	Alto	Ancho	Alto	Ancho	Alto
Marco CR8								
VLIDH 1760 x 2100	1760	2100	1640	2040	1760	2100	1760	2100
VLIDH 1860 x 2100	1860	2100	1740	2040	1860	2100	1860	2100
VLIDH 1960 x 2100	1960	2100	1840	2040	1960	2100	1960	2100

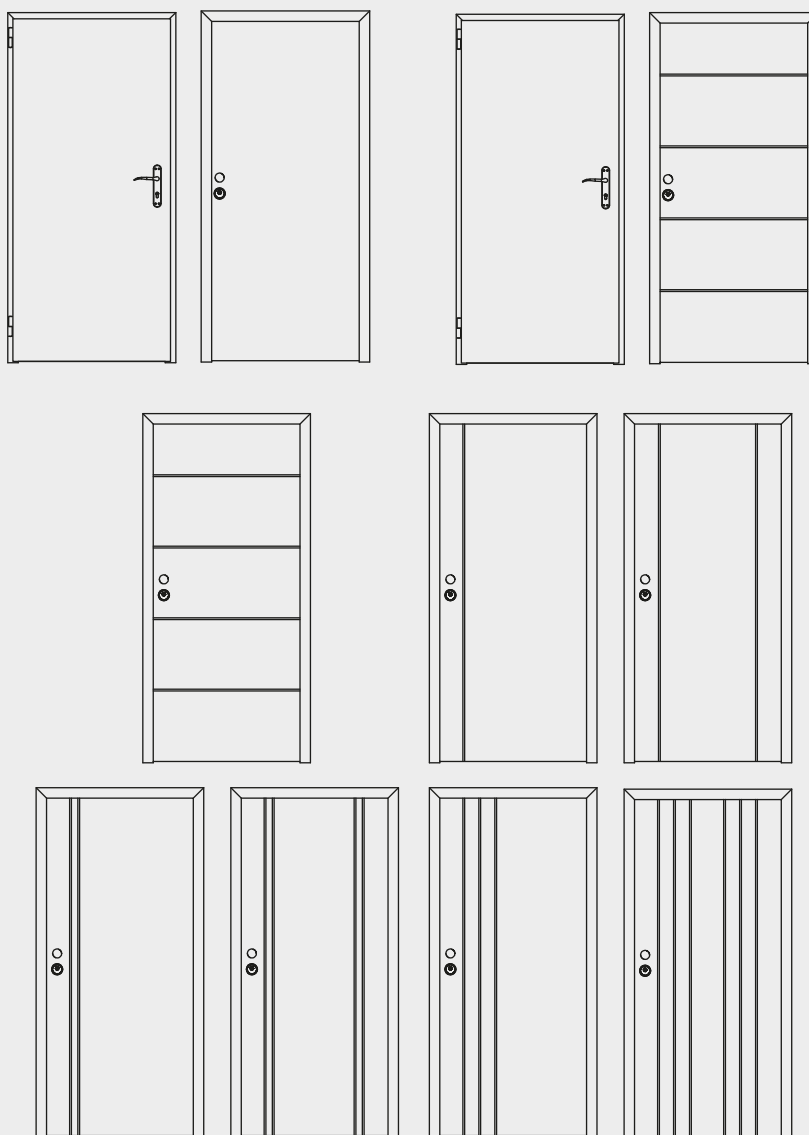
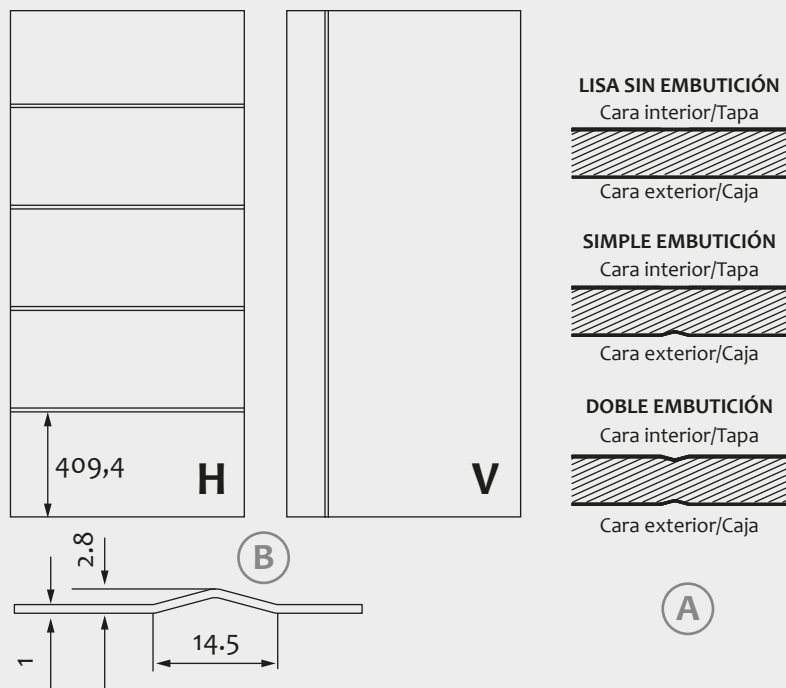
Medidas estándar en milímetros. Posibilidad de otras medidas bajo consulta.

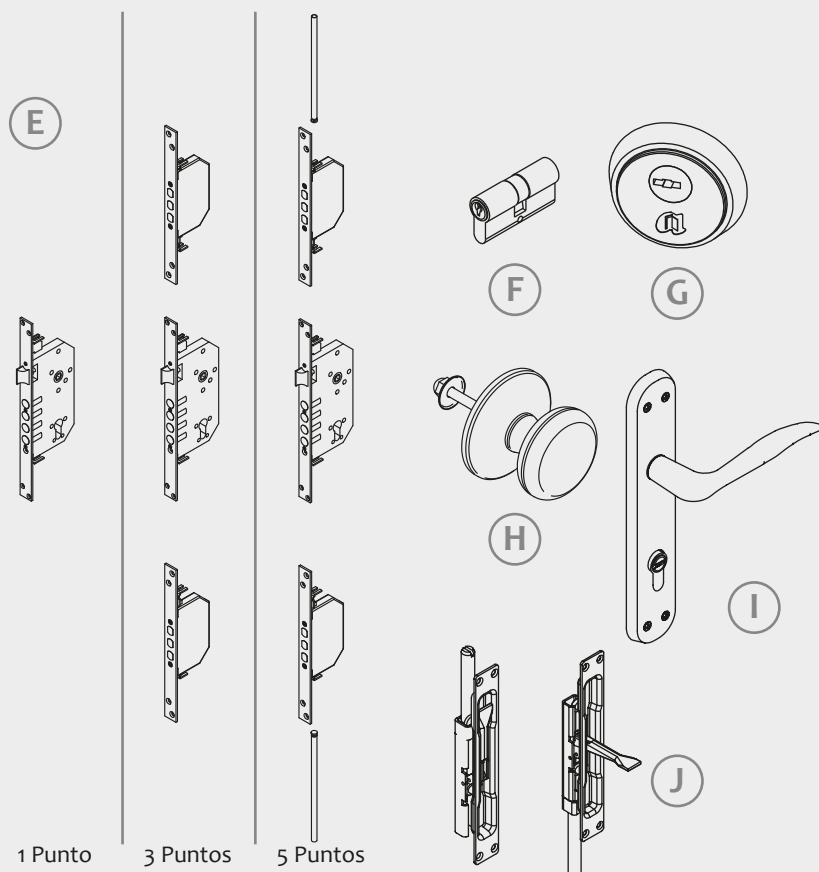
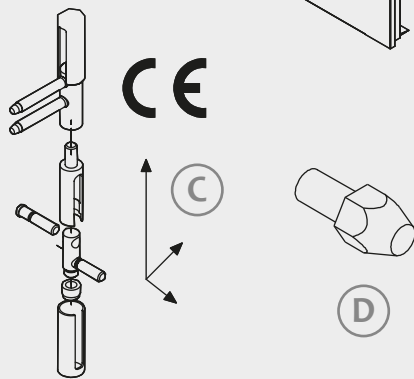
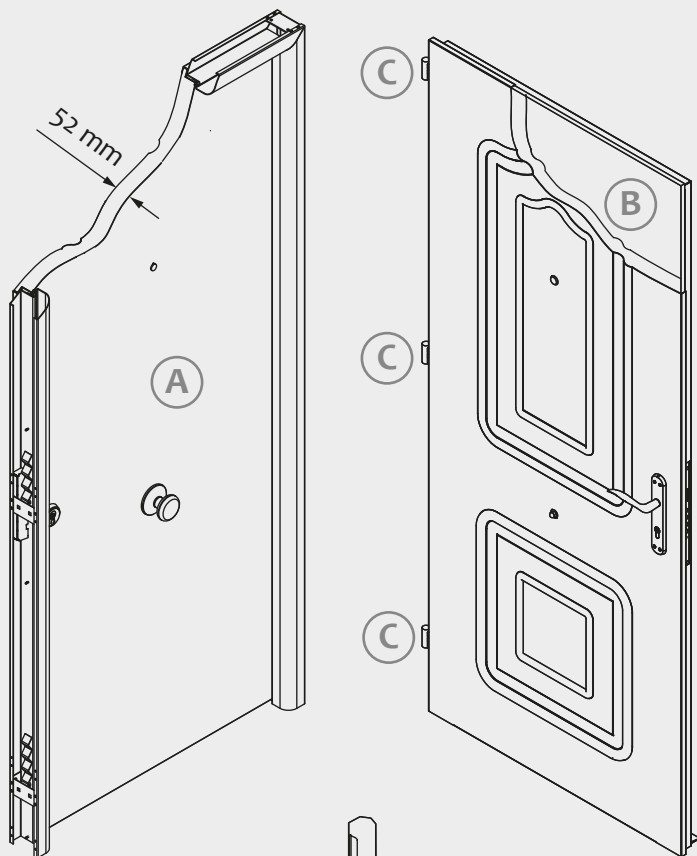
EMBUTICIÓN

La hoja puede llevar una ligera embutición en una o dos caras (A), tanto en una como en doble hoja. Y el modelo de embutición puede ser horizontal o vertical (B).

La embutición marca en el caso de la embutición horizontal, una línea cada 409.4mm, cambiando el número de líneas dependiendo de la altura de la puerta.

Ofrece varios diseños de embutición (C).





Compact

Puerta 1 y 2 Hojas

ESTRUCTURA

Dos planchas de acero galvanizado de 1.2mm ensambladas sin soldaduras (A).

Espesor de hoja: 52mm.

Cámara interior: espuma rígida poliuretano inyectado a alta presión (B).

Tres bisagras de acero latonado con regulación en tres direcciones con marcado CE, complementadas con embellecedor de nylon (C).

Dos bulones antipalanca (D).

MARCO

Marco no esquinero CR8.

Incorpora burlate de goma.

SISTEMA DE CIERRE Y ACCIONAMIENTO

Cerradura de seguridad con posibilidad de cierre a uno, tres o cinco puntos (E).

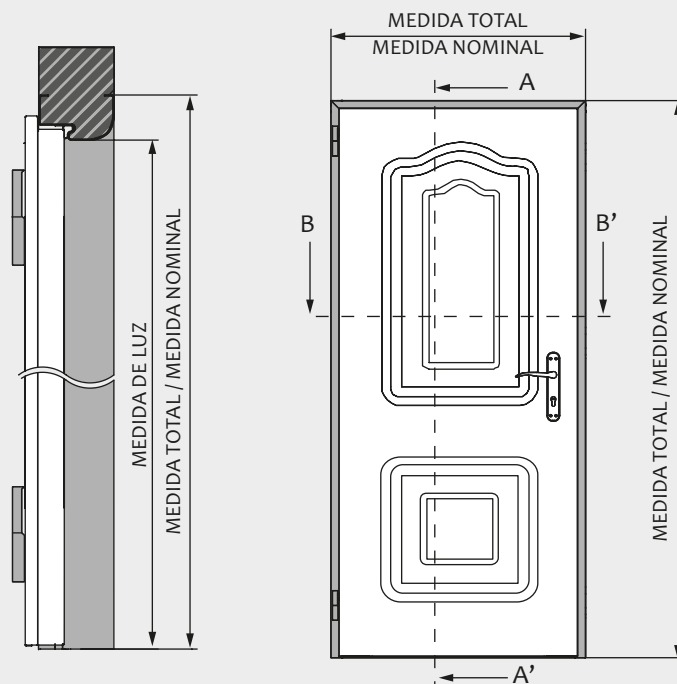
Cilindro latón o níquel de 30x45 (F).

En el exterior escudo de seguridad antitaladro (G) + pomo tirador (H).

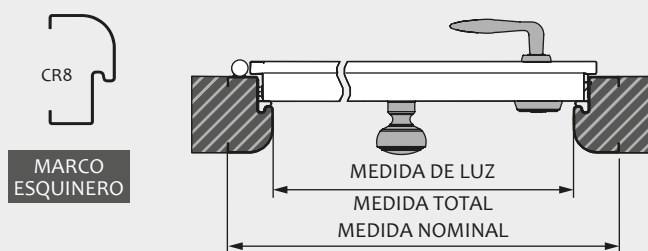
Por el interior escudo + manivela con bocallave (I).

En el modelo doble hoja, se colocan dos pasadores embutidos en el canto de la hoja como accionamiento de la hoja inactiva (J).

SECCIÓN A-A'



SECCIÓN B-B'

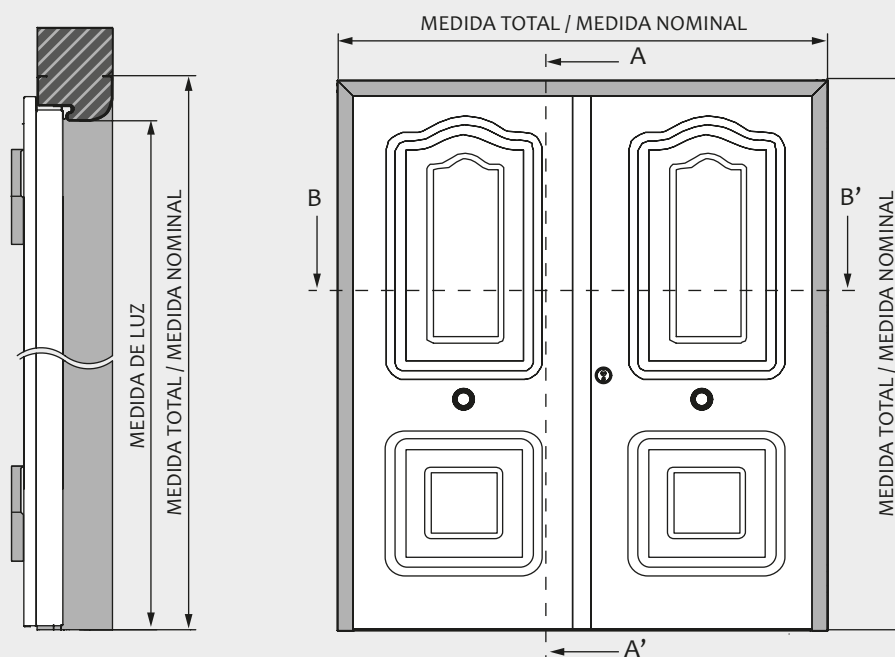


Modelo	Medida Nominal		Medida de Luz		Medida de Marco		Medida Total	
	Ancho	Alto	Ancho	Alto	Ancho	Alto	Ancho	Alto
Marco CR8								
VC 910 x 2100	910	2100	790	2040	910	2100	910	2100
VC 960 x 2100	960	2100	840	2040	960	2100	960	2100
VC 1010 x 2100	1010	2100	890	2040	1010	2100	1010	2100

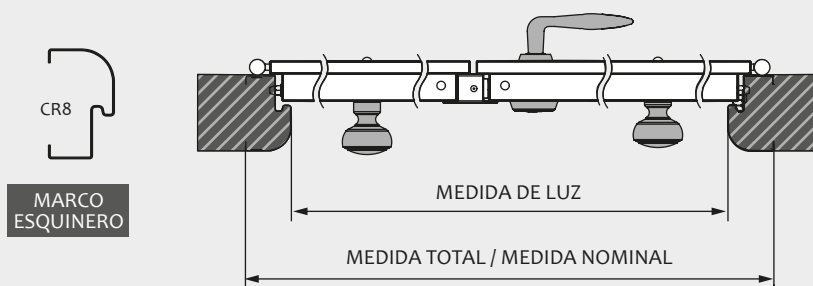
Medidas estándar en milímetros. Posibilidad de otras medidas bajo consulta.

MEDIDAS UNA HOJA

SECCIÓN A-A'



SECCIÓN B-B'



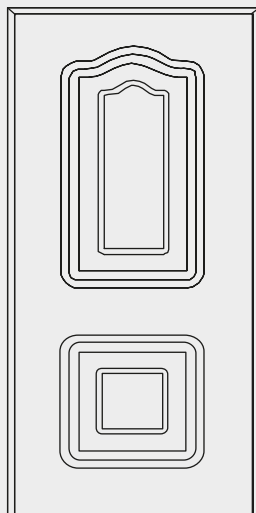
Modelo	Medida Nominal		Medida de Luz		Medida de Marco		Medida Total	
	Ancho	Alto	Ancho	Alto	Ancho	Alto	Ancho	Alto
Marco CR8								
VCDH 1760 x 2100	1760	2100	1640	2040	1760	2100	1760	2100
VCDH 1860 x 2100	1860	2100	1740	2040	1860	2100	1860	2100
VCDH 1960 x 2100	1960	2100	1840	2040	1960	2100	1960	2100

Medidas estándar en milímetros. Posibilidad de otras medidas bajo consulta.

EMBUTICIÓN

Las puertas Compact pueden llevar una ligera embutición tipo provenzal (A).

La hoja puede ser lisa o llevar embutición a una o dos caras (B) tanto en una como en doble hoja.



LISA SIN EMBUTICIÓN

Cara interior/Tapa



Cara exterior/Caja

SIMPLE EMBUTICIÓN

Cara interior/Tapa



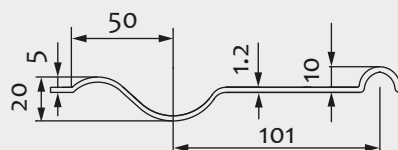
Cara exterior/Caja

DOBLE EMBUTICIÓN

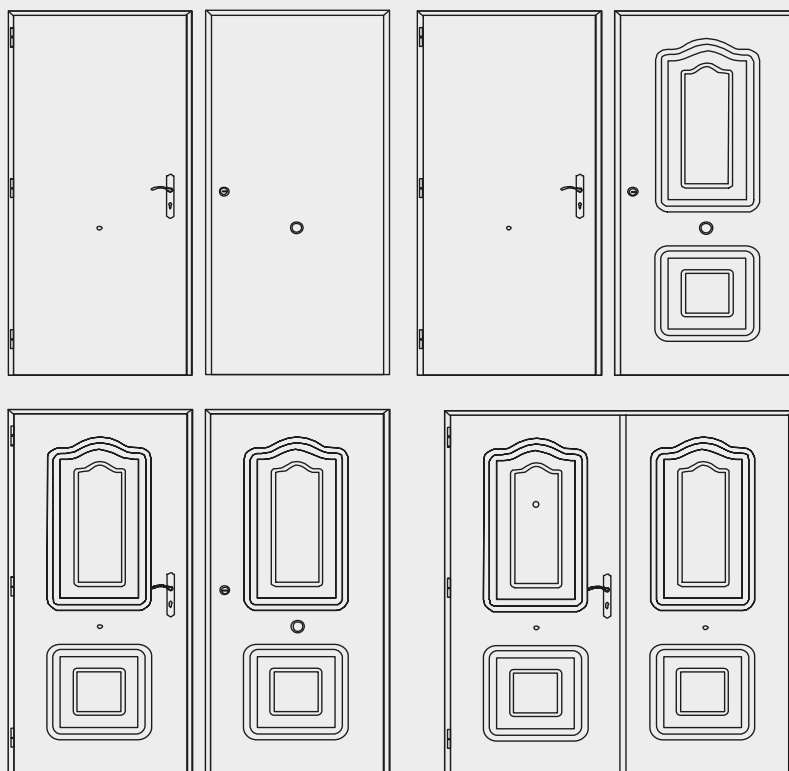
Cara interior/Tapa



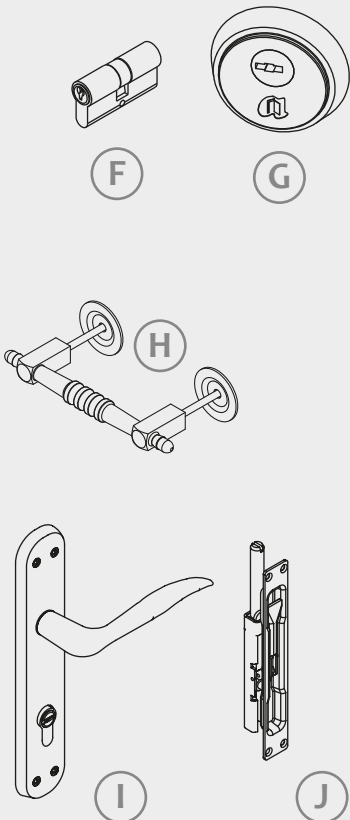
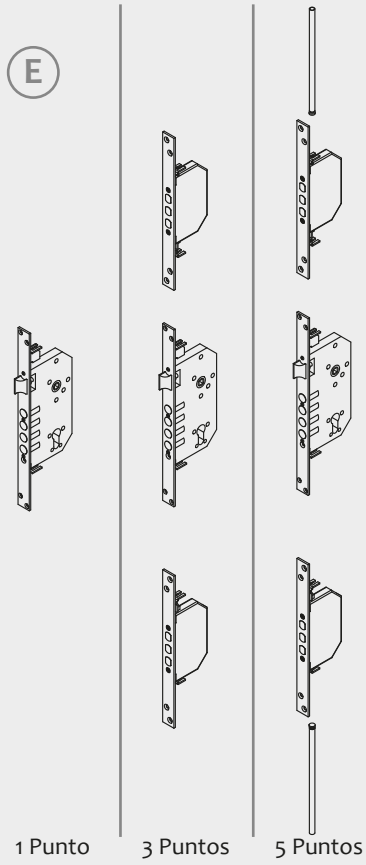
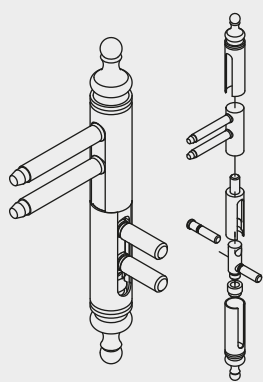
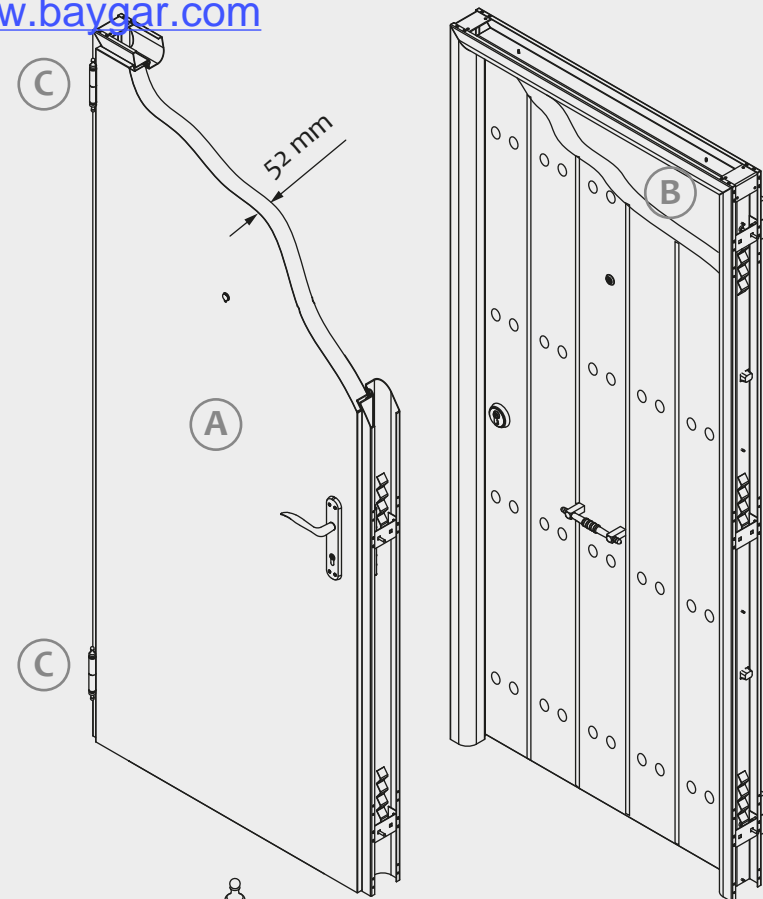
Cara exterior/Caja



(A)



(B)



Rustik

Puerta 1 y 2 Hojas

ESTRUCTURA

Dos planchas de acero galvanizado de 1mm ensambladas sin soldaduras (A).

Espesor de hoja: 52mm.

Cámara interior: espuma rígida poliuretano inyectado a alta presión (B).

Dos bisagras específicas para este modelo de puerta, de acero con regulación en tres direcciones con marcado CE, complementadas con embellecedor de nylon negro (C).

Dos bulones antipalanca acabado negro (D).

MARCO

Marco no esquinero CR8.

Incorpora burlete de goma.

SISTEMA DE CIERRE Y ACCIONAMIENTO

Cerradura de seguridad con posibilidad de cierre a uno, tres o cinco puntos (E).

Cilindro acabado latón de 30x45 (F).

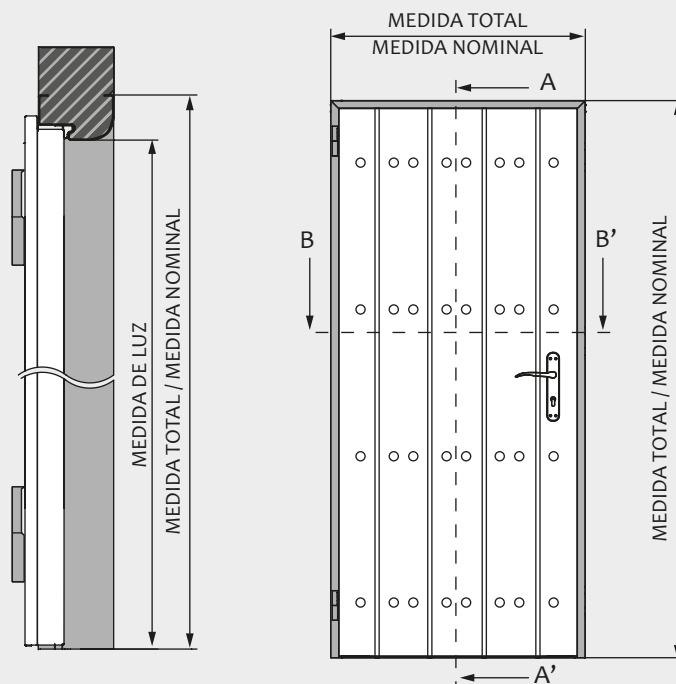
En el exterior escudo de seguridad antitaladro (G) acabado negro + manillón acabado negro (H).

Por el interior escudo + manivela con bocallave acabado negro (I).

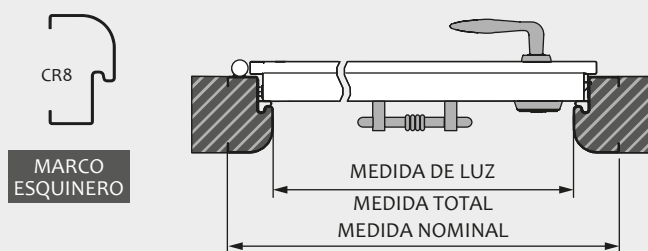
En el modelo doble hoja, se colocan dos pasadores embutidos en el canto de la hoja como accionamiento de la hoja inactiva (J).



SECCIÓN A-A'



SECCIÓN B-B'

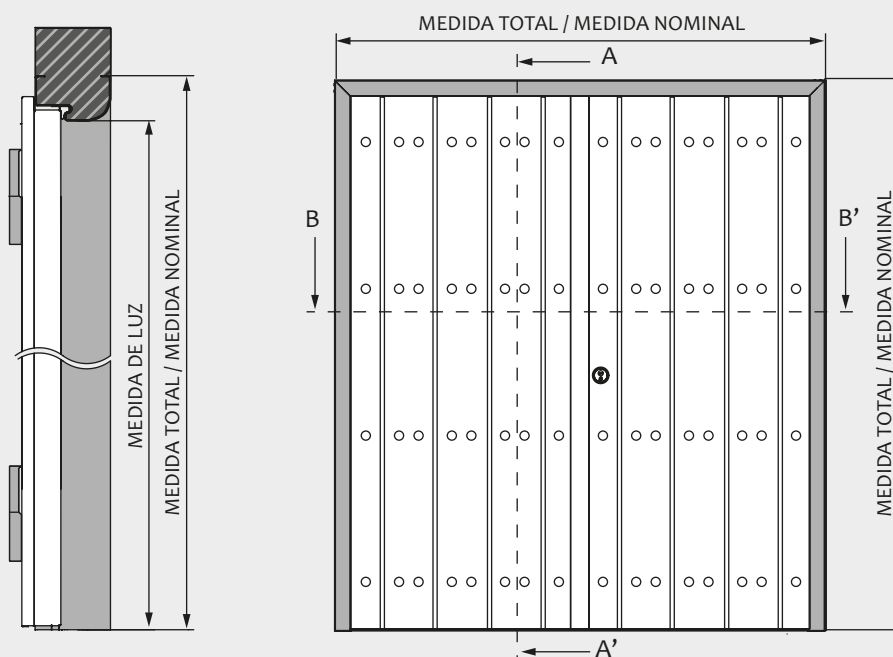


Modelo	Medida Nominal		Medida de Luz		Medida de Marco		Medida Total	
	Ancho	Alto	Ancho	Alto	Ancho	Alto	Ancho	Alto
Marco CR8								
VR 910 x 2100	910	2100	790	2020	910	2100	910	2100
VR 960 x 2100	960	2100	840	2020	960	2100	960	2100
VR 1010 x 2100	1010	2100	890	2020	1010	2100	1010	2100

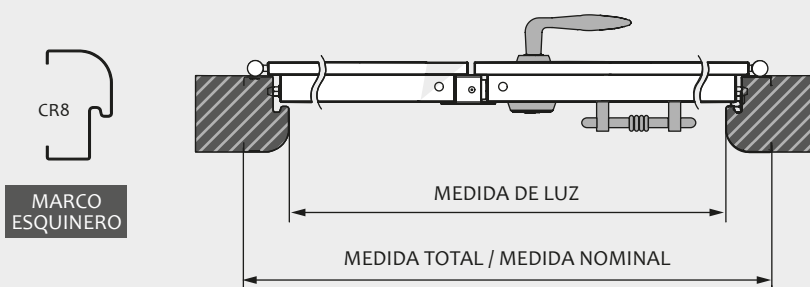
Medidas estándar en milímetros. Posibilidad de otras medidas bajo consulta.

MEDIDAS DOBLE HOJA

SECCIÓN A-A'



SECCIÓN B-B'



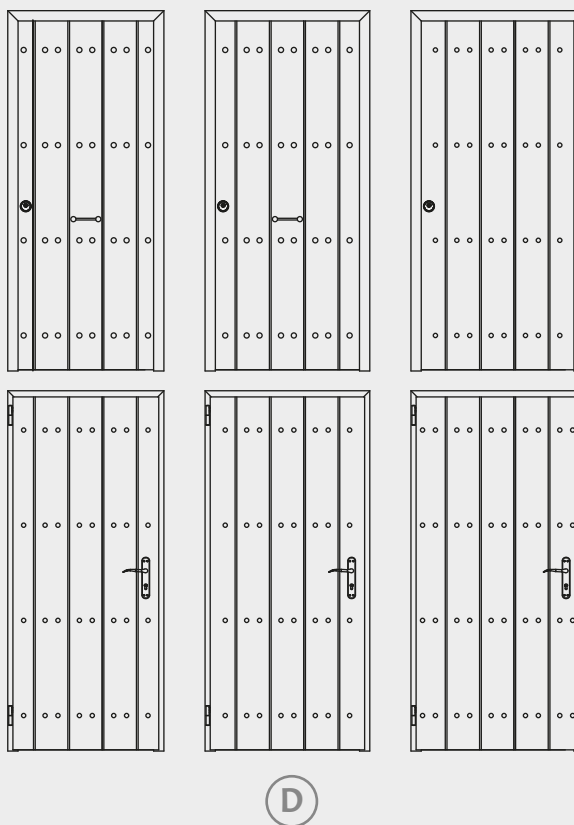
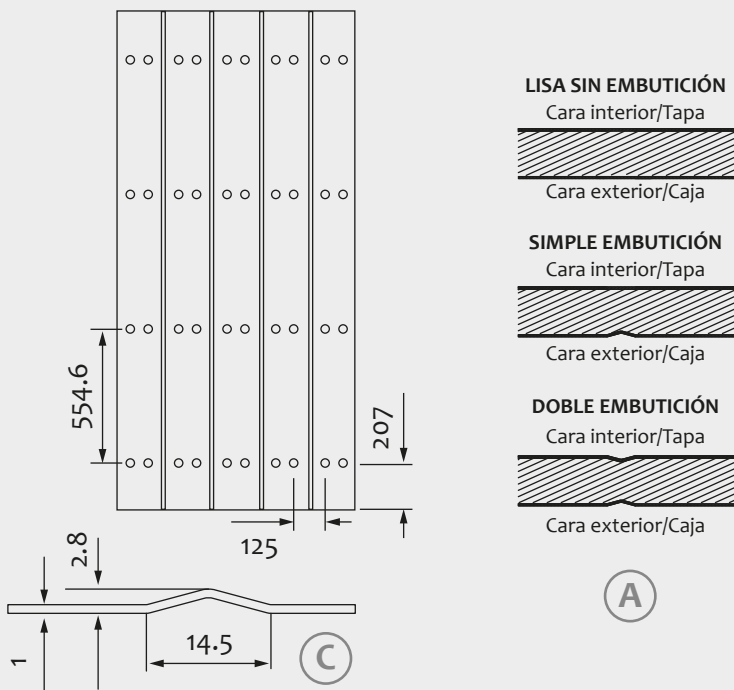
Modelo	Medida Nominal		Medida de Luz		Medida de Marco		Medida Total	
	Ancho	Alto	Ancho	Alto	Ancho	Alto	Ancho	Alto
Marco CR8								
VRDH 1760 x 2100	1760	2100	1640	2040	1760	2100	1760	2100
VRDH 1860 x 2100	1860	2100	1740	2040	1860	2100	1860	2100
VRDH 1960 x 2100	1960	2100	1840	2040	1960	2100	1960	2100

Medidas estándar en milímetros. Posibilidad de otras medidas bajo consulta.

EMBUTICIÓN

La hoja lleva embutición a una o dos caras (A). Además de la embutición, la hoja presenta una serie de clavos a lo largo de la altura de la hoja (B). La primera altura de clavos se coloca a 207mm de la anchura inferior de la hoja, y el resto de clavos se colocan entre si con una distancia de 555mm (C).

La embutición marca una línea vertical cada 2 ó 1 clavo, dependiendo de la anchura de la puerta (D).



Hispani

Puerta 1 y 2 Hojas. Panelada

ESTRUCTURA

Dos planchas de acero galvanizado de 0.8mm ensambladas sin soldaduras (A), revestidas con dos paneles Laminados Estratificados de Alta Presión de 0.7mm de espesor (B).

El conjunto panelado se reviste perimetralmente con perfil de acero galvanizado o inoxidable de 0,8mm de espesor (C).

Espesor de hoja: 66mm.

Cámara interior: espuma rígida poliuretano inyectado a alta presión (D).

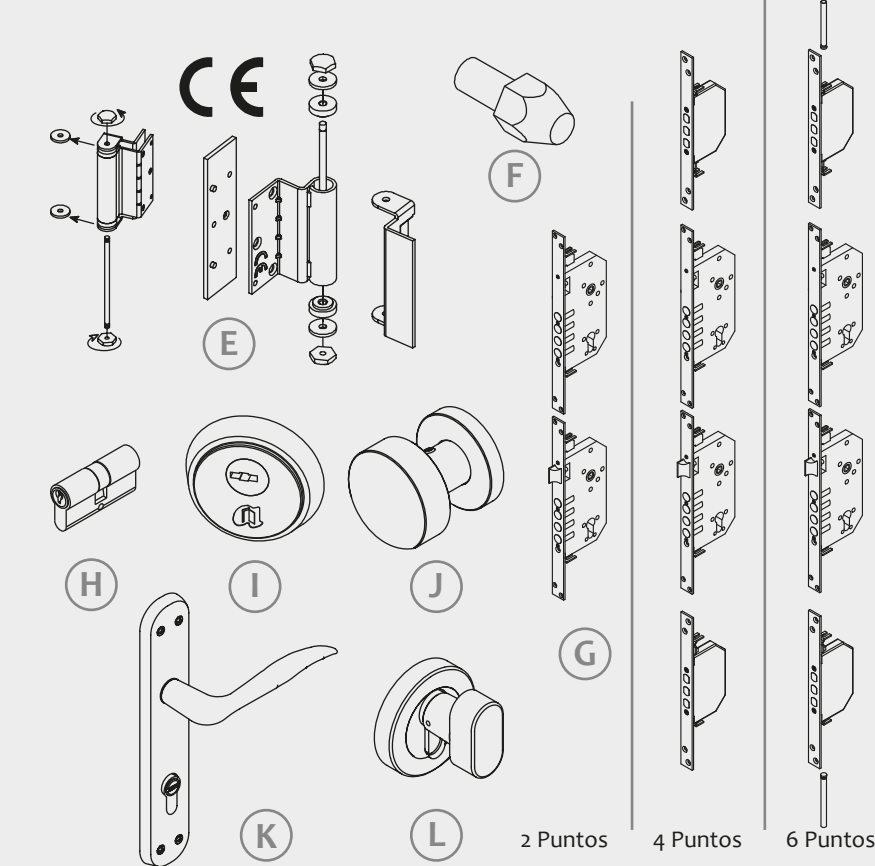
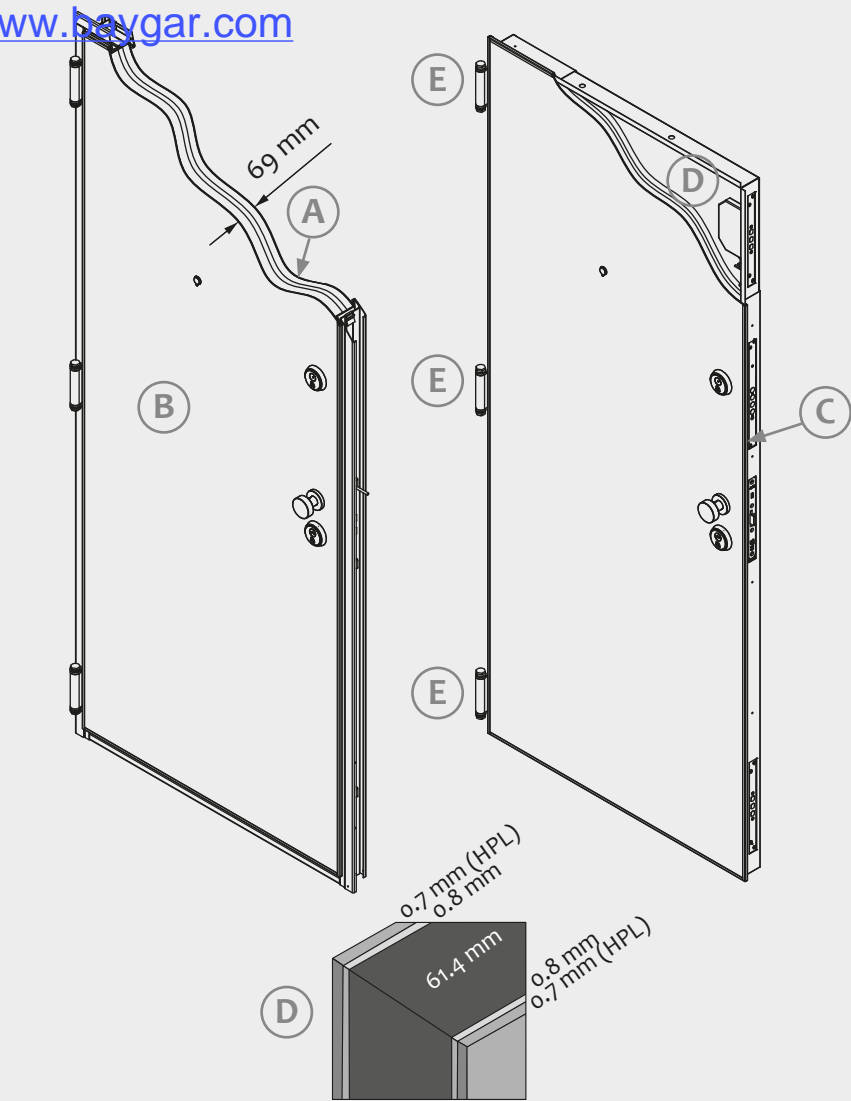
Tres bisagras doble pala de acero galvanizado o inoxidable con marcado CE (E).

Dos bulones antipalanca (F).

MARCO

Marco esquinero CS65.

Incorpora burlete de goma.



SISTEMA DE CIERRE Y ACCIONAMIENTO

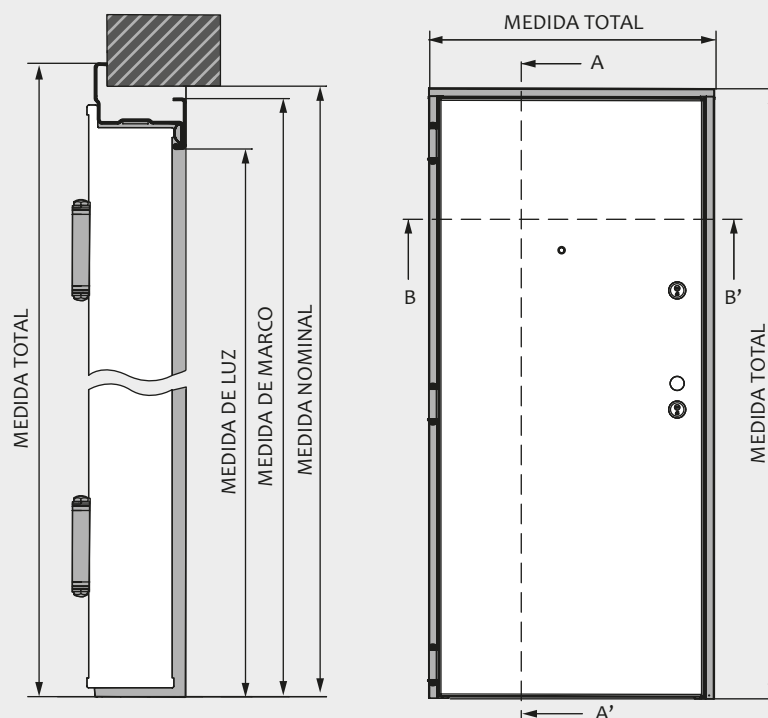
Dos cerraduras de seguridad de tres puntos frontales (G).

Cilindro níquel de 40x50 (H).

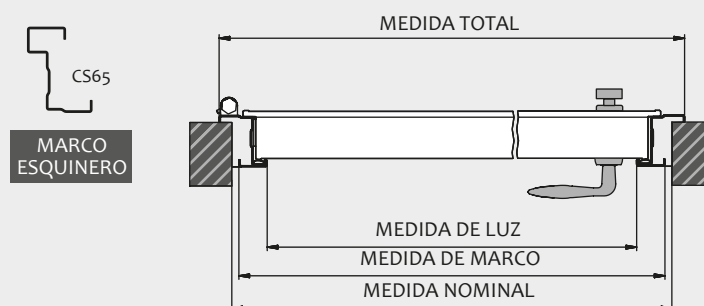
En el exterior dos escudos de seguridad antitaladro (I) + pomo tirador (J).

Por el interior escudo + manivela con bocallave (K) + condena con cilindro (L).

SECCIÓN A-A'



SECCIÓN B-B'



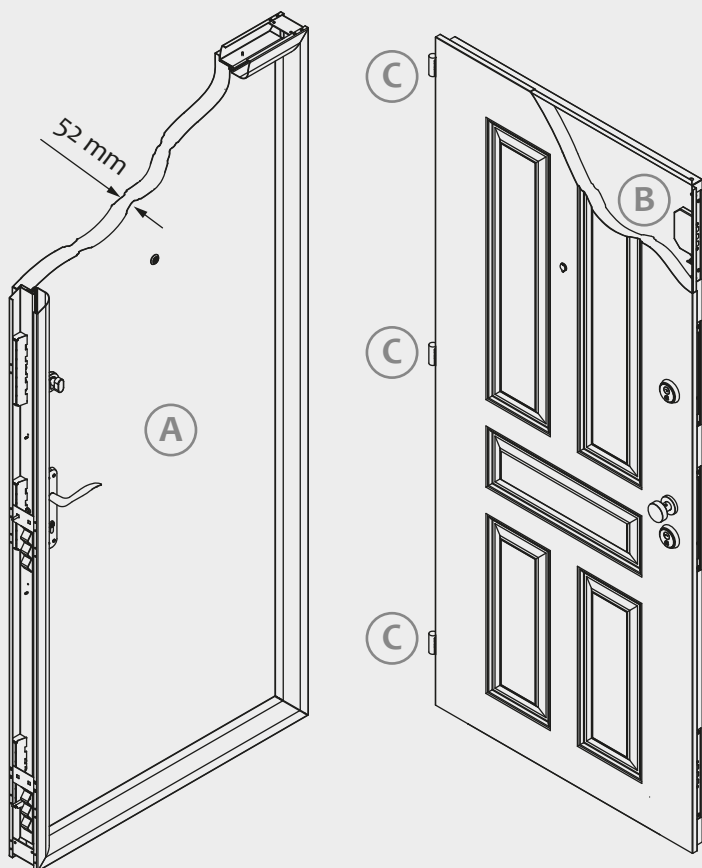
Modelo	Medida Nominal		Medida de Luz		Medida de Marco		Medida Total	
	Ancho	Alto	Ancho	Alto	Ancho	Alto	Ancho	Alto
Marco CS65								
VH 1000 x 2208	1036	2208	900	2100	1036	2208	1036	2208
VH 1100 x 2208	1136	2208	1000	2100	1136	2208	1136	2208
VH 1200 x 2208	1236	2208	1100	2100	1236	2208	1236	2208

Medidas estándar en milímetros. Posibilidad de otras medidas bajo consulta.

ACTIVIDAD MICROBIAL

Test de actividad antimicrobial en las planchas de HPL Formica.

Test organismos	cfu*/ Control de superficie o horas	cfu*/ Control de superficie 24 horas	cfu*/ Control de superficie 24 horas	Reducción [log]	Reducción [%]
Staphylococcus aureus	8.17 x 10 ⁶	1.06 x 10 ⁶	< 100	4.03	> 99.99
Escherichia coli	9.93 x 10 ⁶	1.66 x 10 ⁶	< 100	4.22	> 99.99
Candida albicans	6.30 x 10 ⁶	4.27 x 10 ⁴	< 100	2.63	> 99.77
Aspergillus brasiliensis	4.33 x 10 ⁴	2.25 x 10 ⁵	< 100	3.35	> 99.96



Forsa

Puerta 1 y 2 Hojas

ESTRUCTURA

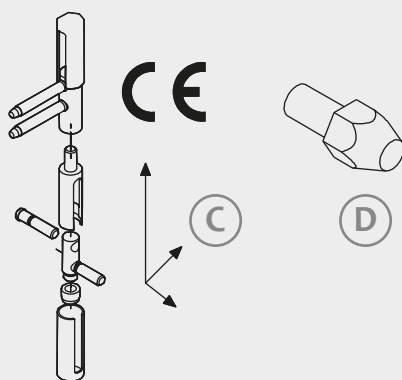
Dos planchas de acero galvanizado de 1mm para Forsa y 1.2mm para Forsa Extrem, ensambladas sin soldaduras (A).

Espesor de hoja: 52mm.

Cámara interior: espuma rígida poliuretano inyectado a alta presión (B).

Dos bisagras en la Forsa, tres en la Forsa Extrem, de acero latonado con regulación en tres direcciones y marcado CE, complementadas con embellecedor de nylon (C).

Dos bulones antipalanca en el modelo Forsa y cuatro en la Forsa Extrem (D).



MARCO

Marco no esquinero CR8 cerrado por los cuatro lados.

Incorpora burlete de goma.

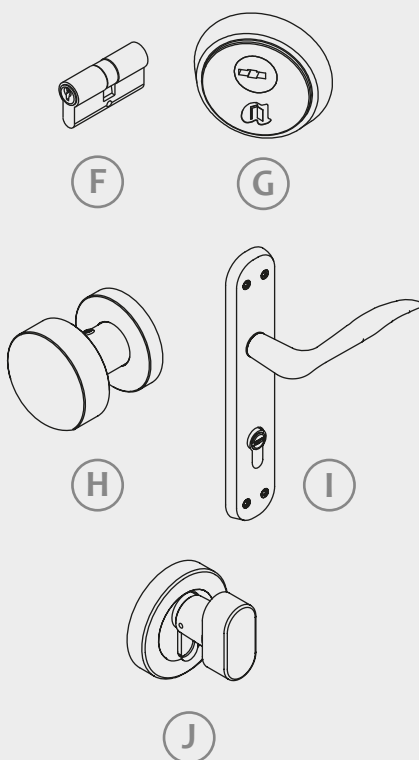
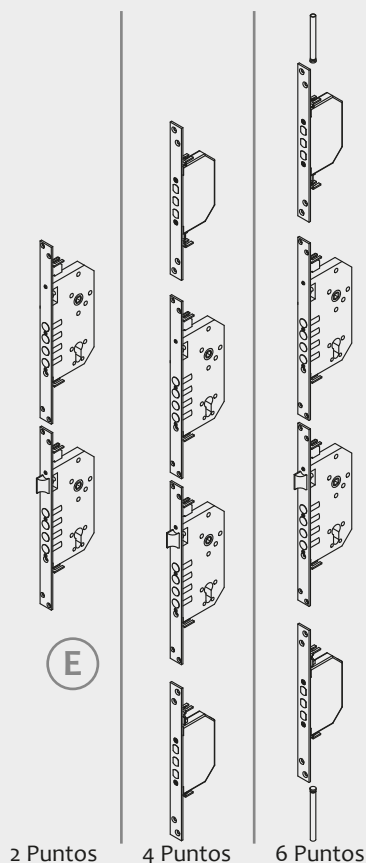
SISTEMA DE CIERRE Y ACCIONAMIENTO

Dos cerraduras de seguridad de dos, cuatro o seis puntos frontales (E).

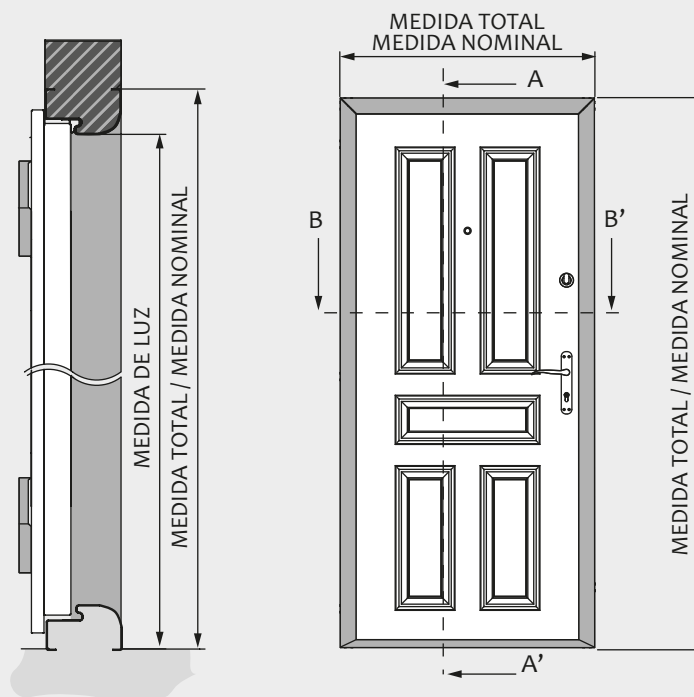
Cilindro níquel de 35x40 (F).

En el exterior dos escudos de seguridad antitaladro(G) + pomo tirador (H).

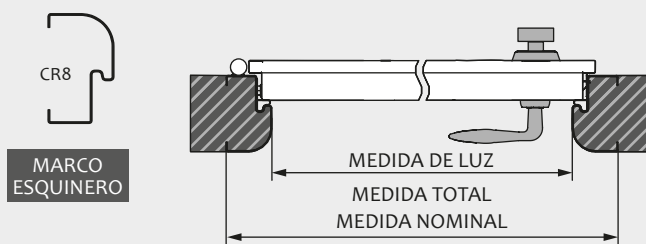
Por el interior escudo + manivela con bocallave (I) + roseta cilindro (J).



SECCIÓN A-A'

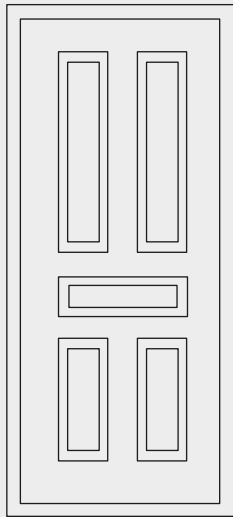


SECCIÓN B-B'



Modelo	Medida Nominal		Medida de Luz		Medida de Marco		Medida Total	
	Ancho	Alto	Ancho	Alto	Ancho	Alto	Ancho	Alto
Marco CR8								
VF 910 x 2100	910	2100	790	2020	910	2100	910	2100
VF 960 x 2100	960	2100	840	2020	960	2100	960	2100
VF 1010 x 2100	1010	2100	890	2020	1010	2100	1010	2100

Medidas estándar en milímetros. Posibilidad de otras medidas bajo consulta.



LISA SIN EMBUTICIÓN

Cara interior/Tapa



Cara exterior/Caja

SIMPLE EMBUTICIÓN

Cara interior/Tapa



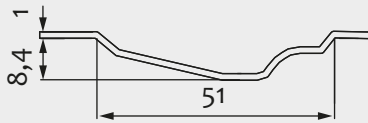
Cara exterior/Caja

DOBLE EMBUTICIÓN

Cara interior/Tapa



Cara exterior/Caja

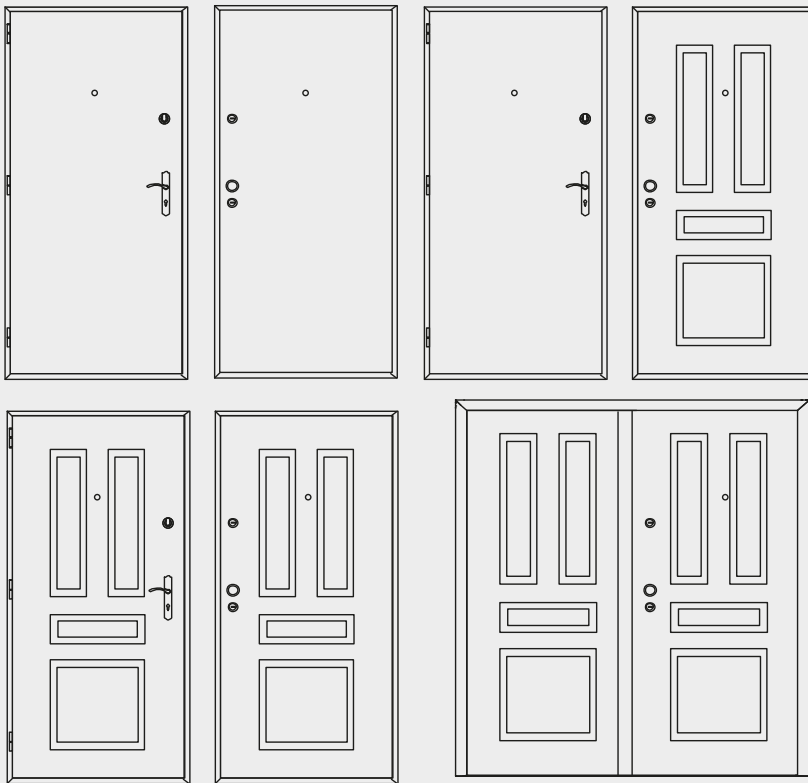


(A)

EMBUTICIÓN

La hoja puede llevar una ligera embutición a una o dos caras (A).

Ofrece varios diseños de la embutición (B).



(B)

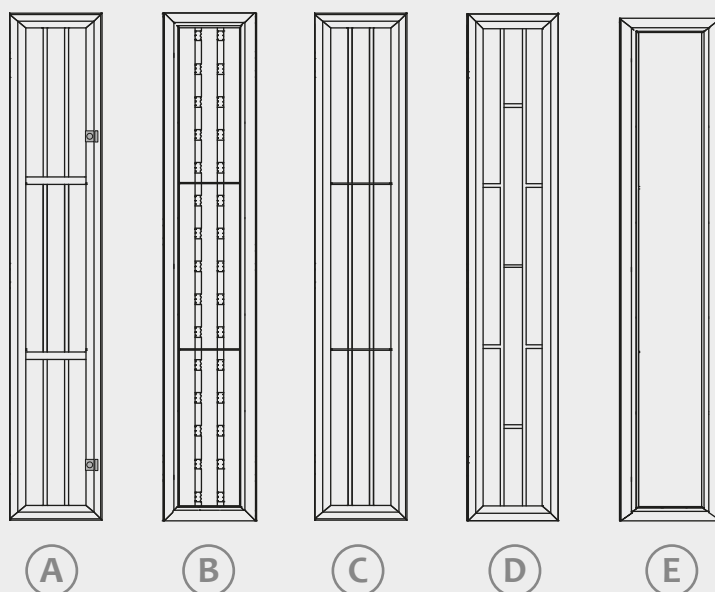
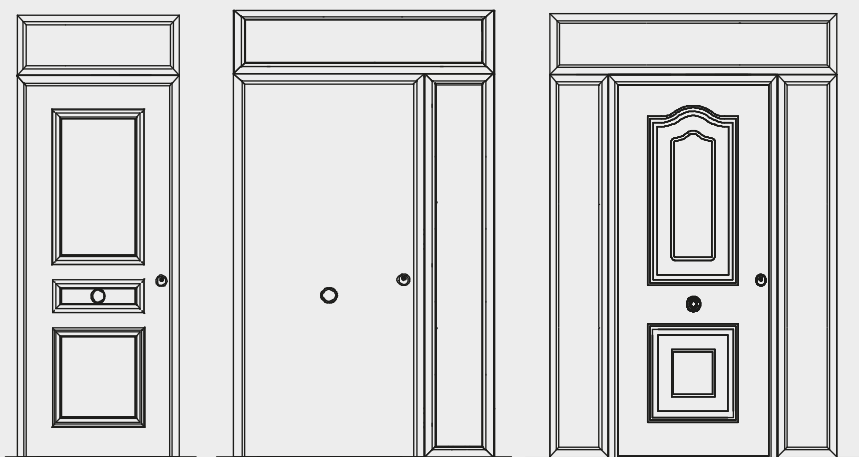
Fijos Residencial

Solución especial que ofrece Andreu para adaptar las puertas a los espacios requeridos en las obras, idóneo para huecos especialmente grandes o como complemento estético.

Cuenta con la misma estructura que la puerta y se puede instalar tanto arriba como a los lados de la puerta.

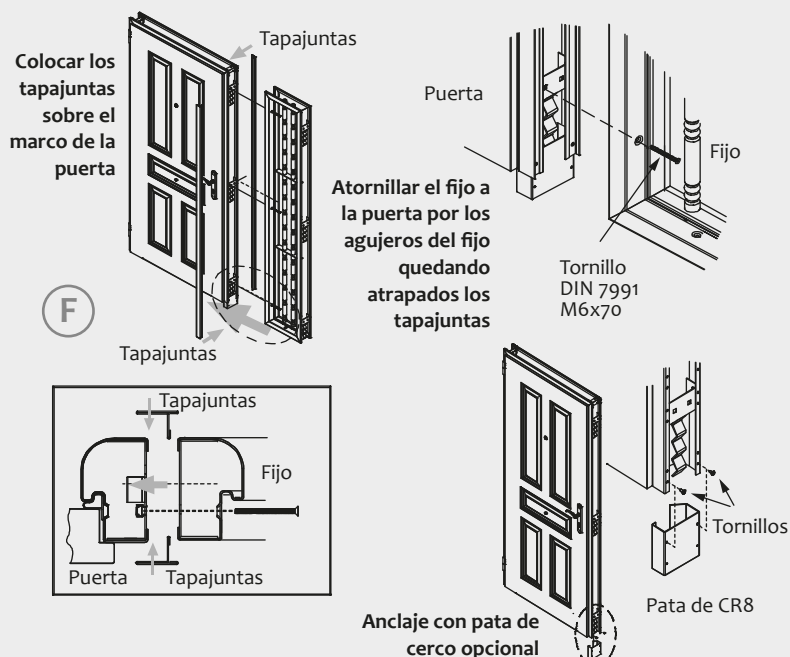
Tipos de fijo:

- Con portilla Abatible (A).
- Balaustre tubo ornamental Ø 25mm (B).
- Fila cuadradillo 14mm (C).
- Celda cuadradillo 14mm (D).
- Vacio solo vidrio (E).

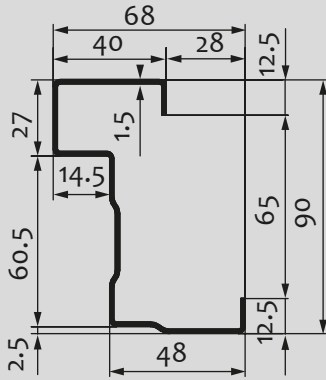


MONTAJE FIJO

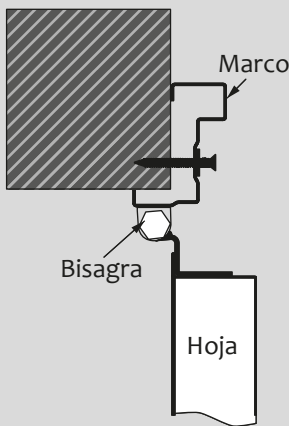
Montaje del fijo al lateral de la puerta (F).



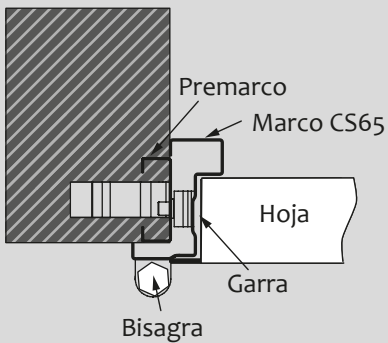
CS65



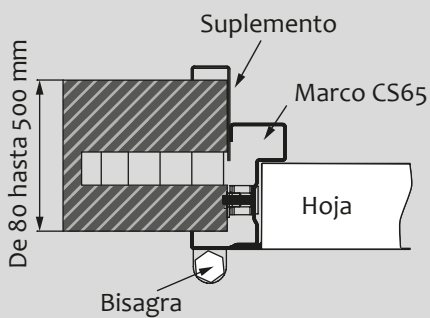
Instalación atornillado a tabique / muro



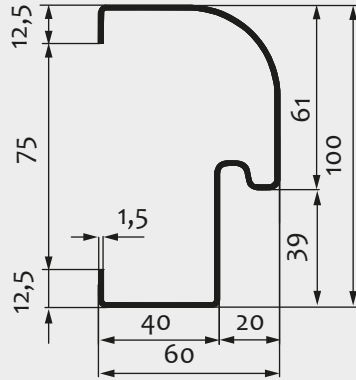
Instalación a premarco atornillado



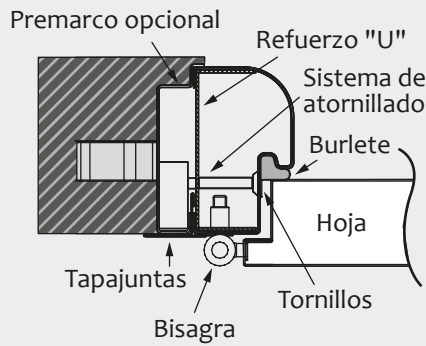
Instalación a marco ancho



CR8



Instalación a premarco



Marcos Residencial

OPCIÓN DE MARCOS DISPONIBLES

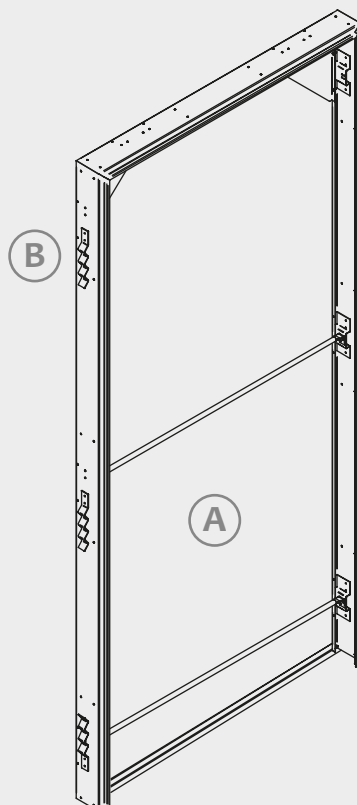
Marco no esquinero modelo CR8 de 1.5mm de espesor.

Marco no esquinero modelo CS65 (c.f.) de 1.5mm de espesor.

Premarco

Opcionalmente el montaje de la puerta Residencial puede realizarse empleando un premarco de acero (A).

Tanto los premarcos como los marcos disponen de garras de anclaje de acero galvanizado (B). 4 en cada lado del premarco y 3 en cada lado del marco.



Accesorios

Opcionalmente se puede añadir a la puerta:

Llamador (A).

Manillón sustituyendo al pomo (B).

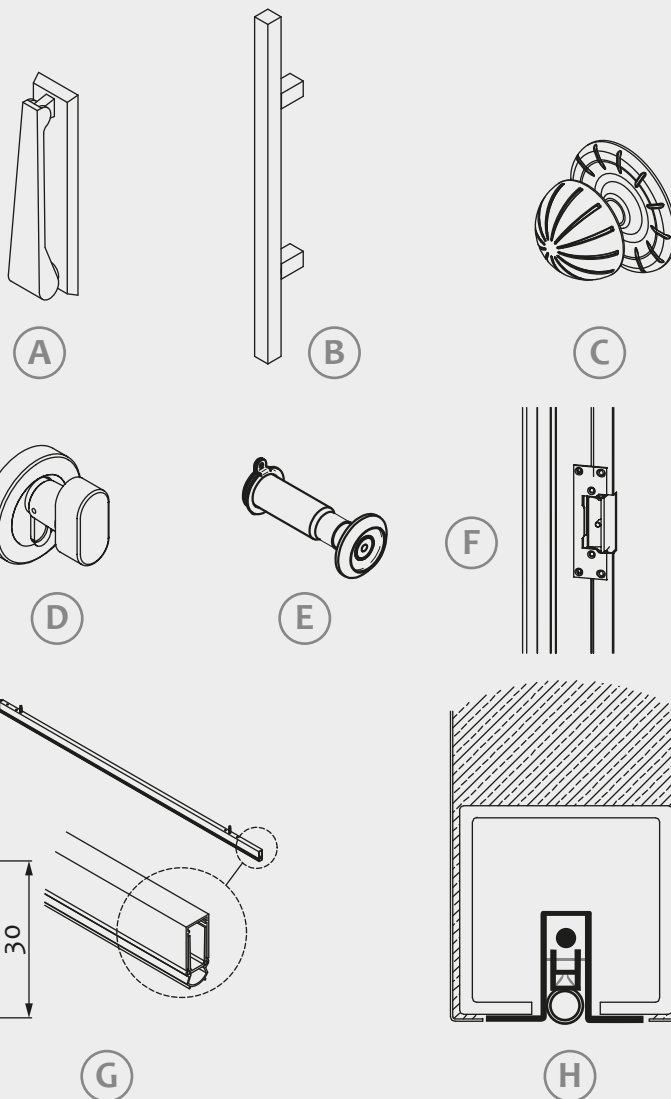
Pomo en modelo Rustik (C).

Condena con clindro (D).

Mirilla visor (E).

Abrepuertas eléctrico (F).

Corta-Vientos de sobreponer (G) o embutido (H).



Embalajes

Palet vertical	Versate	Line	Rustik
Nº de puertas	9 uds	9 uds	9 uds.
Ancho palet	1.05 m	1.05 m	1,05 m
Largo palet	1.18 m	1.18 m	1,18 m
Alto palet	2.40 m	2.40 m	2,40 m
Peso palet aprox.	561 kg*	561 kg*	486 Kg*

* Referencia Nominal cerradura 3 puntos, 960 x 2100 CR8

Palet vertical	Compact	Hispani	Forsa
Nº de puertas	9 uds	13 uds	9 uds
Ancho palet	1.05 m	0.95 m	1.05 m
Largo palet	1.18 m	1.18 m	1.18 m
Alto palet	2.40 m	2.24 m	2.40 m
Peso palet aprox.	620 kg*	1328 kg**	563 kg*

* Referencia Nominal cerradura 3 puntos, 960 x 2100 CR8

** Referencia Nominal 900mm