



FÁBRICA- FACTORY:
Ctra. Beniaján Km 5. 30570.
Beniaján. MURCIA. SPAIN.
T: +34 968 82 08 62 - 66
F: +34 968 82 48 57

las velas

En los últimos 15 años se ha aportado en la construcción grandes avances en los sistemas de encofrados. El encofrado es el molde de una estructura ejecutada en hormigón, por ejemplo: Pilares, forjados, muros, etc. Para nosotros son posibles clientes todos los que construyen en hormigón y creemos que quedan mejor servidos con soluciones, para ello hemos desarrollado nuestro sistema de encofrado bajo dos premisas:

- Mantener lo útil y crear lo conveniente.
- Buscar soluciones en estrecha colaboración con el equipo de obras y nuestros especialistas.

Estas dos premisas nos llevan a construir de forma eficaz, con sencillez, velocidad, seguridad y economía.

Las ilustraciones y fotografías de este catálogo son fases de montaje, no siendo válidas a efectos de seguridad.

Sistema de velas

FORMACIÓN DE MUROS A UNA CARA

Support Frame System

SYSTEM FOR SINGLE-SIDED WALLS

Système de chevalets

COFFRAGE DE VOILE UNE FACE

Abstützbock

SCHALUNG FÜR EINHÄUPTIGE MAUERN

Sistema di trapeze

GETTI CONTRO TERRA

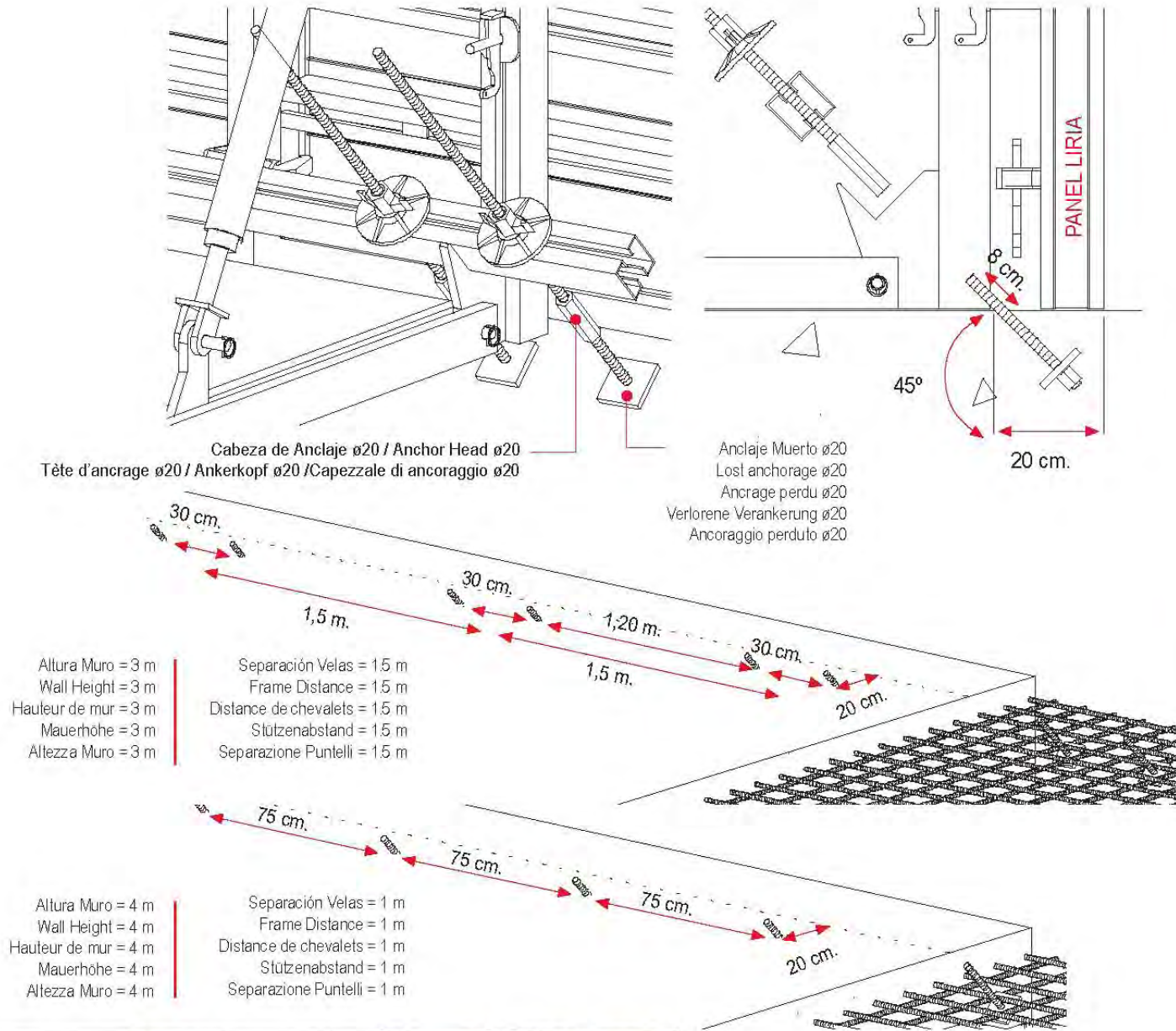


INDICE · CONTENTS · SOMMAIRE · INHALTSVERZEICHNIS · SOMMARIO

- Velas Estabilizadoras. Montaje. Aligning Struts. Assembling.
Étançons de banche. Montage. Stabilisierungsstützen. Aufbau.
Puntelli di sostegno. Montaggio
- Velas Estabilizadoras. Sistemas de Anclajes. Aligning Struts. Anchorage Systems
Étançons de banche. Systèmes d'ancrage. Stabilisierungsstützen. Verankerungssystem
Puntelli di sostegno. Sistema di ancoraggio
- Velas Estabilizadoras. Distancias de Trabajo. Aligning Struts. Working Distance
Étançons de banche. Distances de travail. Stabilisierungsstützen. Arbeitsabstände
Puntelli di sostegno. Distanza del lavoro
- Velas Estabilizadoras. Relación de Materiales. Aligning Struts. Material List
Étançons de banche. Liste de matériaux. Stabilisierungsstützen. Materialliste
Puntelli di sostegno. Relazione di materiale
- Velas Soporte. Hasta alturas de 4.5 m. Montaje. Brace Frames. Heights until 4.5 m. Assembling
Chevalets. Hauteurs jusqu'a 4.5 m. Montage. Abstützböcke. Bis zu Höhen von 4.5 m. Aufbau
Trapezi. L: -4.5 m. Montaggio
- Velas Soporte. Alturas entre 5 y 6.5m. Montaje. Brace Frames. Heights 5 - 6.5m Assembling
Chevalets. Hauteurs entre 5 et 6.5m. Montage. Abstützböcke. Höhen 5 - 6.5m. Aufbau
Trapezi. L: 5 – 6.5 m. Montaggio
- Velas Soporte. Alturas entre 7 y 9m. Montaje. Brace Frames. Heights between 7 - 9m. Assembling
Chevalets. Hauteurs entre 7 et 9m. Montage. Abstützböcke. Höhen zwischen 7 und 9m. Aufbau
Trapezi. L: 7 – 9 m. Montaggio
- Velas Soporte. Distancias de Trabajo. Brace Frames. Working Distance
Chevalets. Distances de travail. Abstützböcke. Arbeitsabstände
Trapezi. Distanza del lavoro
- Velas Soporte. Sistemas de Anclajes. Brace Frames. Anchorage System
Chevalets. Systèmes d'ancrage. Abstützböcke. Verankerungssystem
Trapezi. Sistema di ancoraggio
- Velas Soporte. Relación de Materiales. Brace Frames. Material List
Chevalets. Liste de matériaux. Abstützböcke. Materialliste
Trapezi. Relazione di materiale

● Velas Estabilizadoras. Sistemas de Anclajes / Aligning Struts. Anchorage Systems
 Étaçons de banche. Systèmes d'ancrage / Stabilisierungssäulen. Verankerungssystem
 Puntelli di sostegno. Sistema di ancoraggio

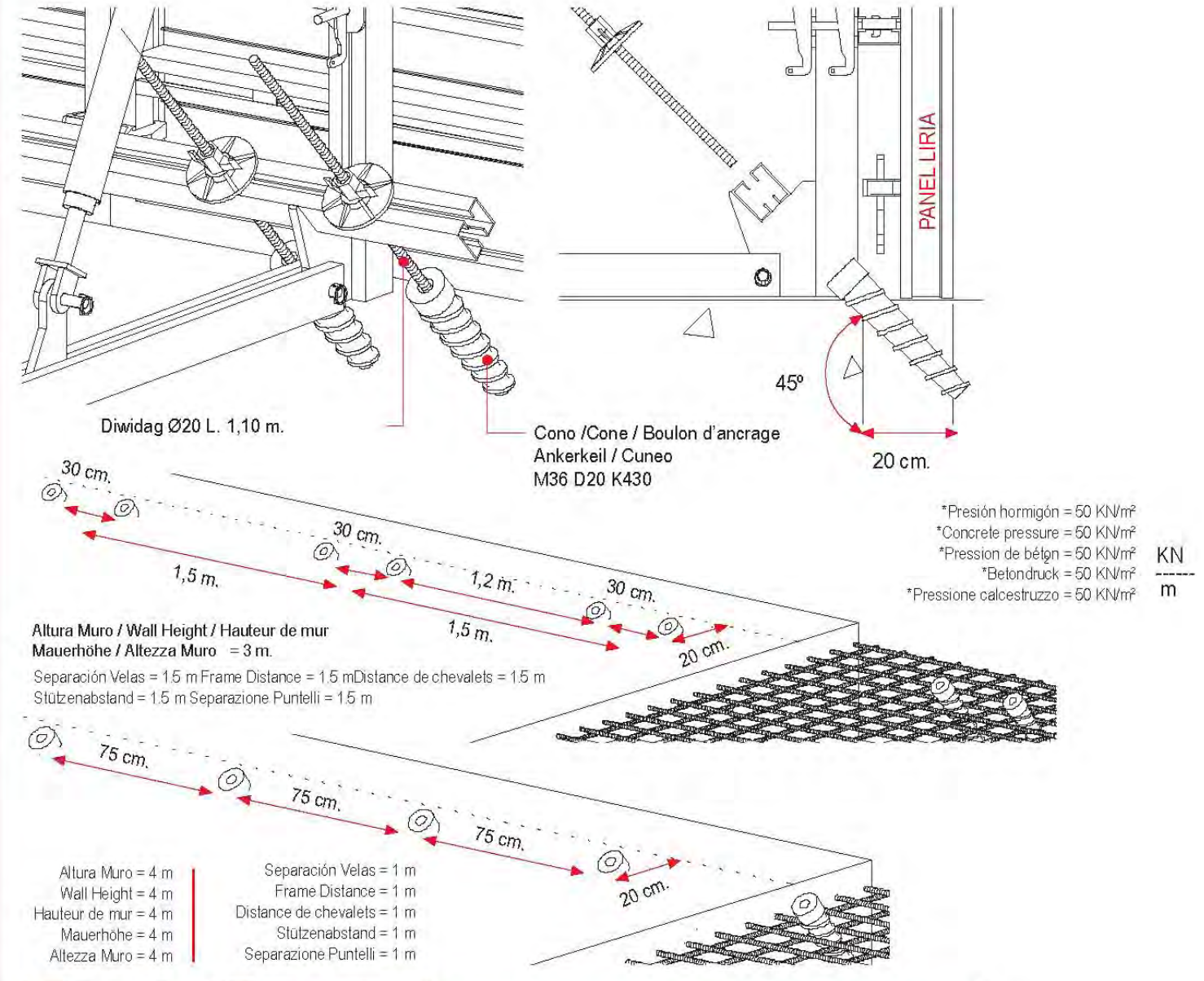
CON ANCLAJES MUERTOS · WITH LOST ANCHORAGE · AVEC ANCRAGE PERDU
 MIT VERLORENER VERANKERUNG · CON ANCORAGGIO PERDUTO



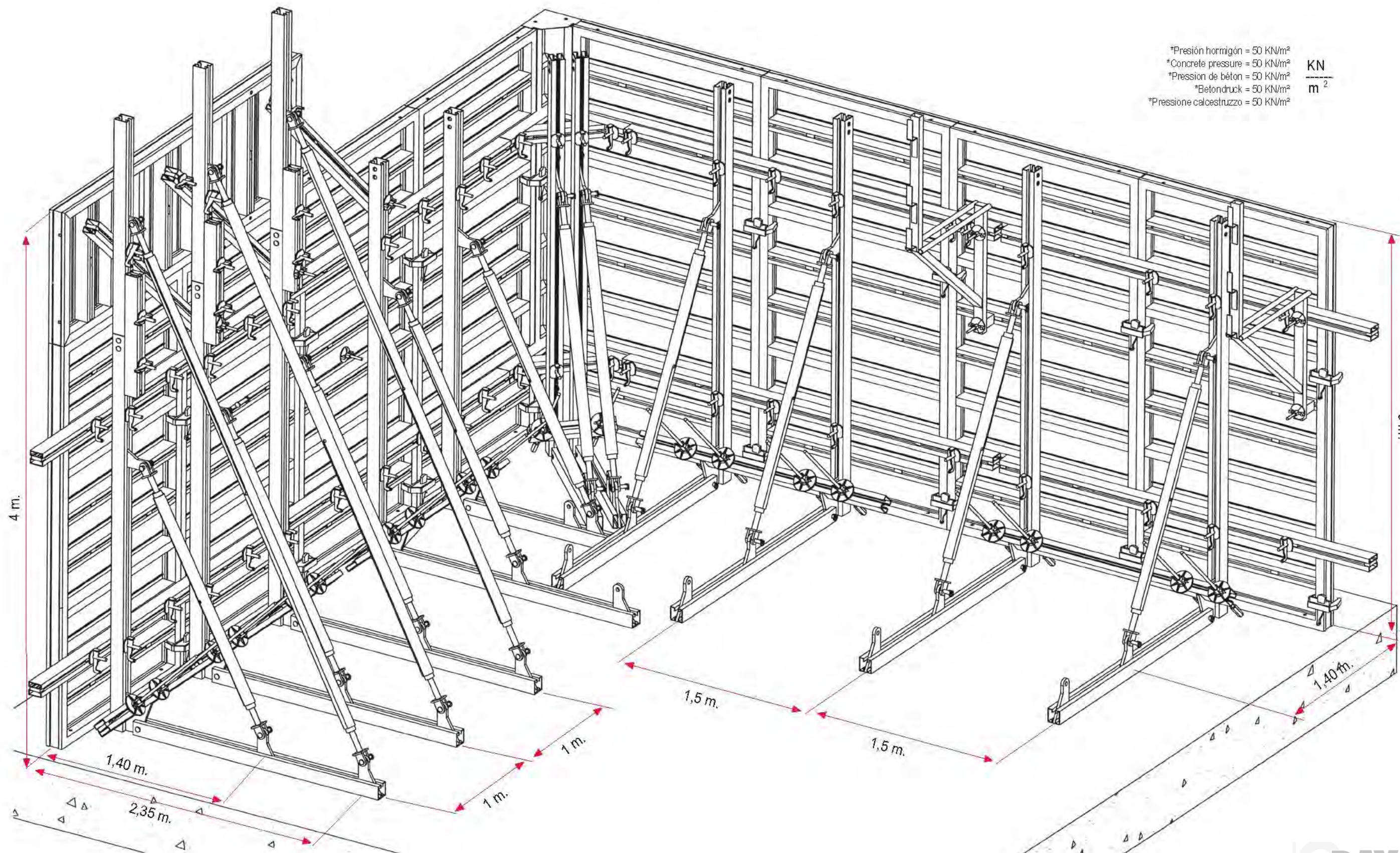
*Presión hormigón = 50 KN/m²
 *Concrete pressure = 50 KN/m²
 *Pression de béton = 50 KN/m²
 *Betondruck = 50 KN/m²
 *Pressione calcestruzzo = 50 KN/m²

KN
 m²

CON ANCLAJES RECUPERABLES · WITH RECOVERABLE ANCHORAGE · AVEC ANCRAGE RECUPERABLE
 MIT WIEDERVERWENDBARER VERANKERUNG · CON ANCORAGGIO RECUPERABILE



● Vidas Estabilizadoras. Distancias de Trabajo / Aligning Struts. Working Distance / Elançons de banche. Distances de travail / Stabilisierungsstützen. Arbeitsabstände / Puntelli di sostegno. Distanza del lavoro



*Presión hormigón = 50 KN/m²
 *Concrete pressure = 50 KN/m²
 *Pression de béton = 50 KN/m²
 *Betondruck = 50 KN/m²
 *Pressione calcestruzzo = 50 KN/m²

KN
m²

Velas Estabilizadoras. Relación de Materiales
Aligning Struts. Material List
Étaçons de banche. Liste de matériaux
Stabilisierungstützen. Materialliste
Puntelli di sostegno. Relazione di materiale

Altura de 3 m - Height 3 m - Hauteur 3 m
 Höhe 3 m - Altezza 3 m
 Separación Velas / Frame Distance
 Distance de chevalets / Stützrahmenabstand
 Distanza di Trapezi 1,5 m

Altura de 4 m - Height 4 m - Hauteur 4 m
 Höhe 4 m - Altezza 4 m
 Separación Velas / Frame Distance
 Distance de chevalets / Stützrahmenabstand
 Distanza di Trapezi 1 m

Escuadras / Frames / Chevalets / Stützrahmen / Trapezi

	Weight/ Unit	Units/ml	Total weight kg/ml	Units/ml	Total weight kg/ml
Correa Liria 3 m / Liria Belt 3 m	55	0,67	36,7	1	55
Correa Liria 2 m / Liria Belt 2 m	30	0,67	20	1	30
Correa prolongadora / Prolongation Belt 1,6 m	30	-	-	1	30
Correa Liria 0,9 m / Liria Belt 0,9 m	16	-	-	1	16
Conector 40 cm / Connector 40 cm	0,6	-	-	2	1,2
Tuerca placa giratoria / Forged anchor plate	1,3	-	-	2	2,6
Puntal TC / Pull-Push Prop 3.500 mm	45	-	-	1	45
Puntal TC / Pull-Push Prop 1.500 mm	20	0,67	13,3	1	20
Husillo TC a izq. / Tie bar left 400 mm	6	0,67	4	2	12
Husillo TC a der. / Tie bar right 400 mm	6	0,67	4	2	12
Bulón 127 mm. Ø25 / Bolt 127 mm. Ø25	0,4	2	0,8	7	2,8
Grapa bulón Ø8 / Clip Ø8	0,04	2	0,08	7	0,28

79 kg/ml 227 kg/ml

Correas - Belts - Ceintures - Schienen - Rotaie

	Weight/ Unit	Units/ml	Total weight kg/ml	Units/ml	Total weight kg/ml
Correa Liria 3 m / Liria Belt 3 m	40	0,67	27	0,67	26,7
Correa Liria 2 m / Liria Belt 2 m	25	0,34	8,3	1	25
Cuña Fijación Rápida / Rapid Mounting Wedge	1,4	3,34	4,6	6	8,4

40 kg/ml 60 kg/ml

Paneles / Panels / Panneaux / Tafeln / Pannelli

	Weight/ Unit	Units/ml	Total weight kg/ml	Units/ml	Total weight kg/ml
Panel Liria / Liria Panel 3.000 x 1.500	235	0,67	157	0,67	157
Panel Liria / Liria Panel 3.000 x 1.000	165	-	-	0,34	56
Mordaza / Clamp	4	1,34	5,3	3,4	13,5
Ménsula de trabajo / Bracket	15	0,34	5	0,34	5
Connecteur 40 cm	0,6	0,34	0,2	0,34	0,2
Tuerca 110 / Nut 110	1	0,34	0,3	0,34	0,34
Gancho elevación / Crane hook	6	Total 2	-	Total 2	-

168 kg/ml 232 kg/ml

Anclaje muerto / Lost anchorage	Units/ml	Weight/ Unit	Total weight kg/ml
Cabeza de anclaje Ø20 / Anchor head Ø20	1,34	3	4
Tuerca 130 Ø20 / Nut 130 Ø20	1,34	1,3	1,7

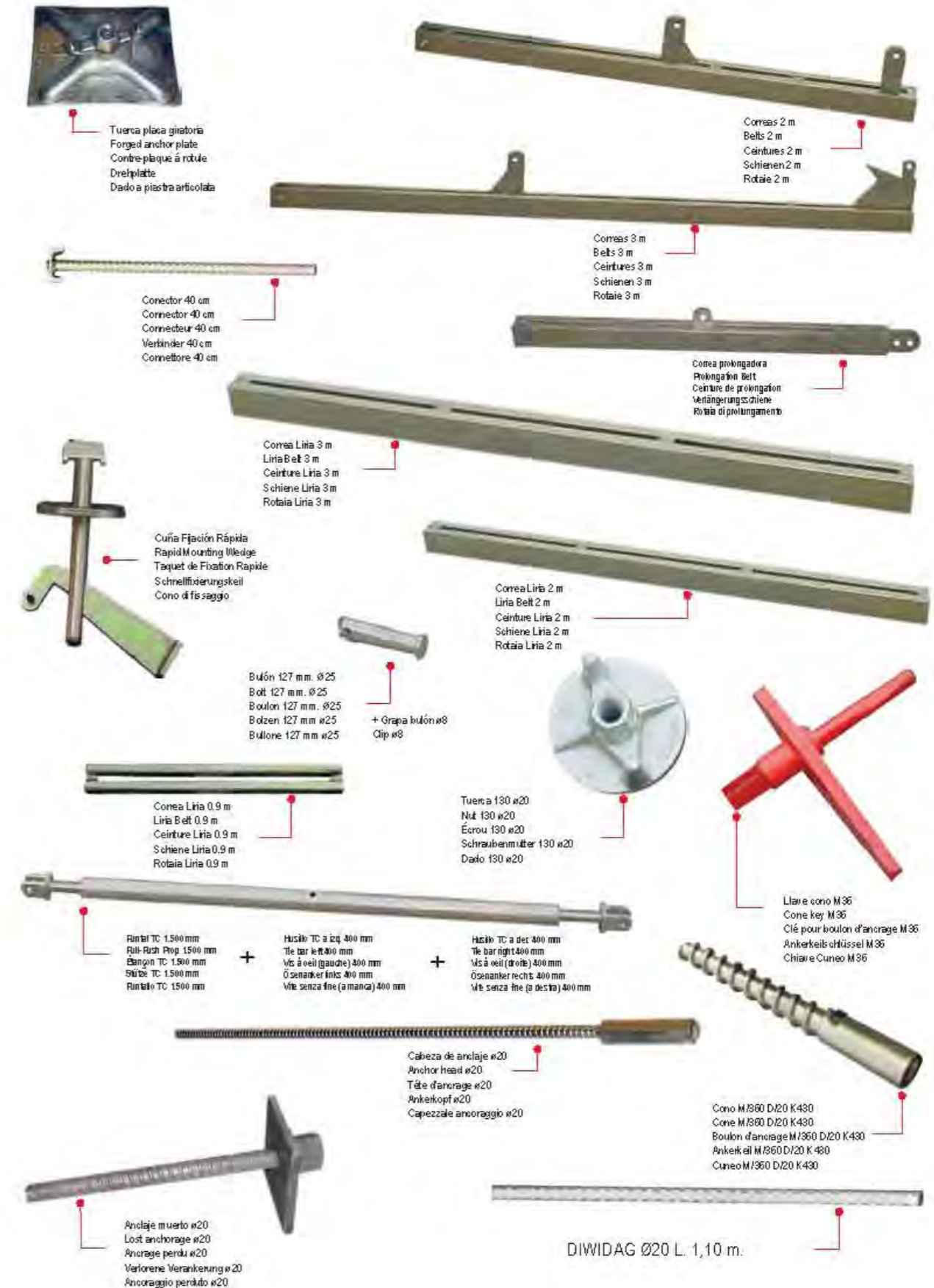
TOTAL = 5,7 kg/ml
 TOTAL

Anclaje muerto Ø20 / Lost anchorage Ø20	Multiplicar m. lineales total la obra por 1,34/ Multiply all the m of the building with 1,34	1,6	
--	---	-----	--

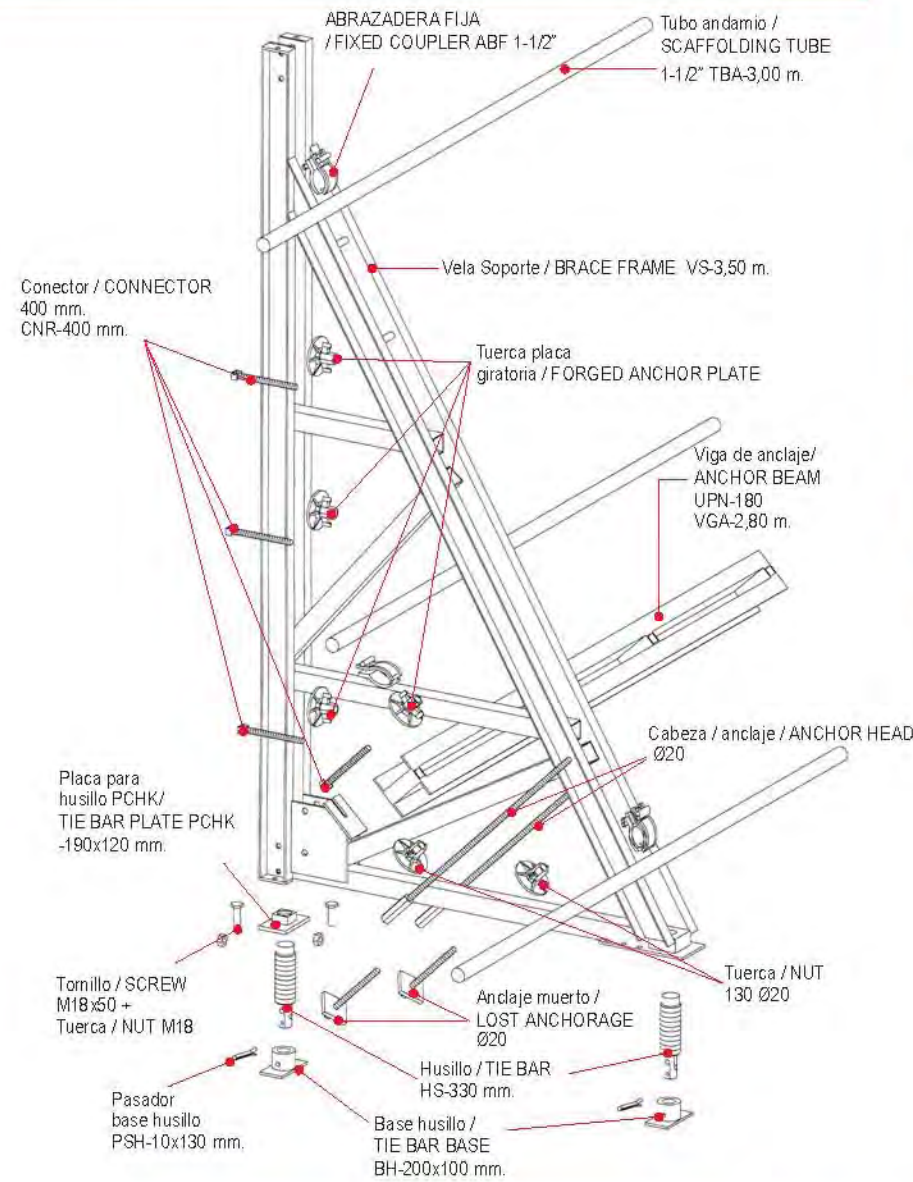
Anclaje recuperable / Recoverable anchorage	Units/ml	Weight/ Unit	Total weight kg/ml
Diwidag Ø20 L. 1 m	1,34	3	4
Tuerca 130 Ø20 / Nut 130 Ø20 Llave cono M86 / Cone key M86	1,34	1,3	1,7

TOTAL = 5 kg/ml
 TOTAL

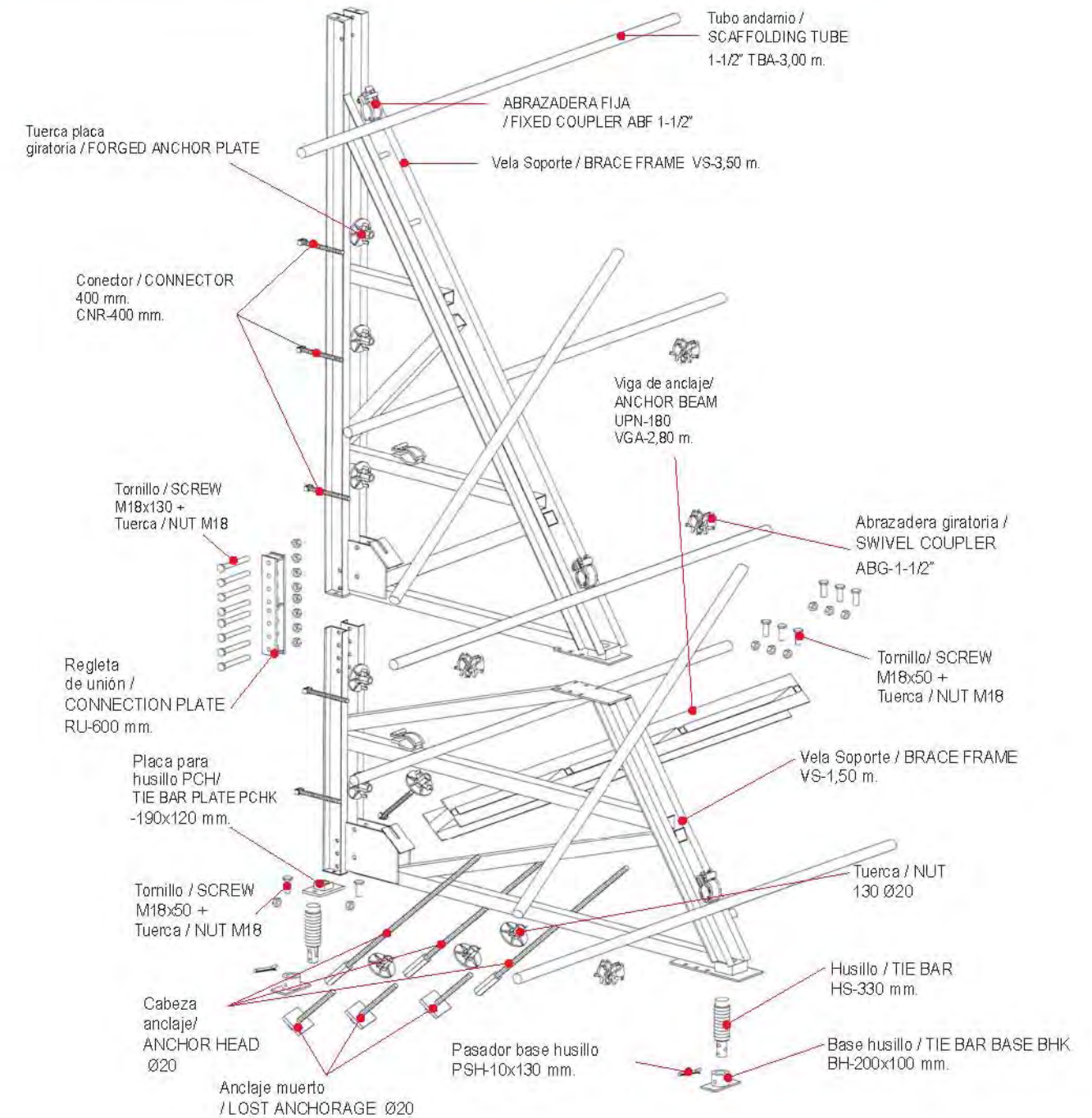
Cono / Cone M360 D20 K430	Multiplicar m. lineales de labores a ejecutar por 2,67 / Multiply all the m of the concreting section with 2,67	12	
------------------------------	---	----	--



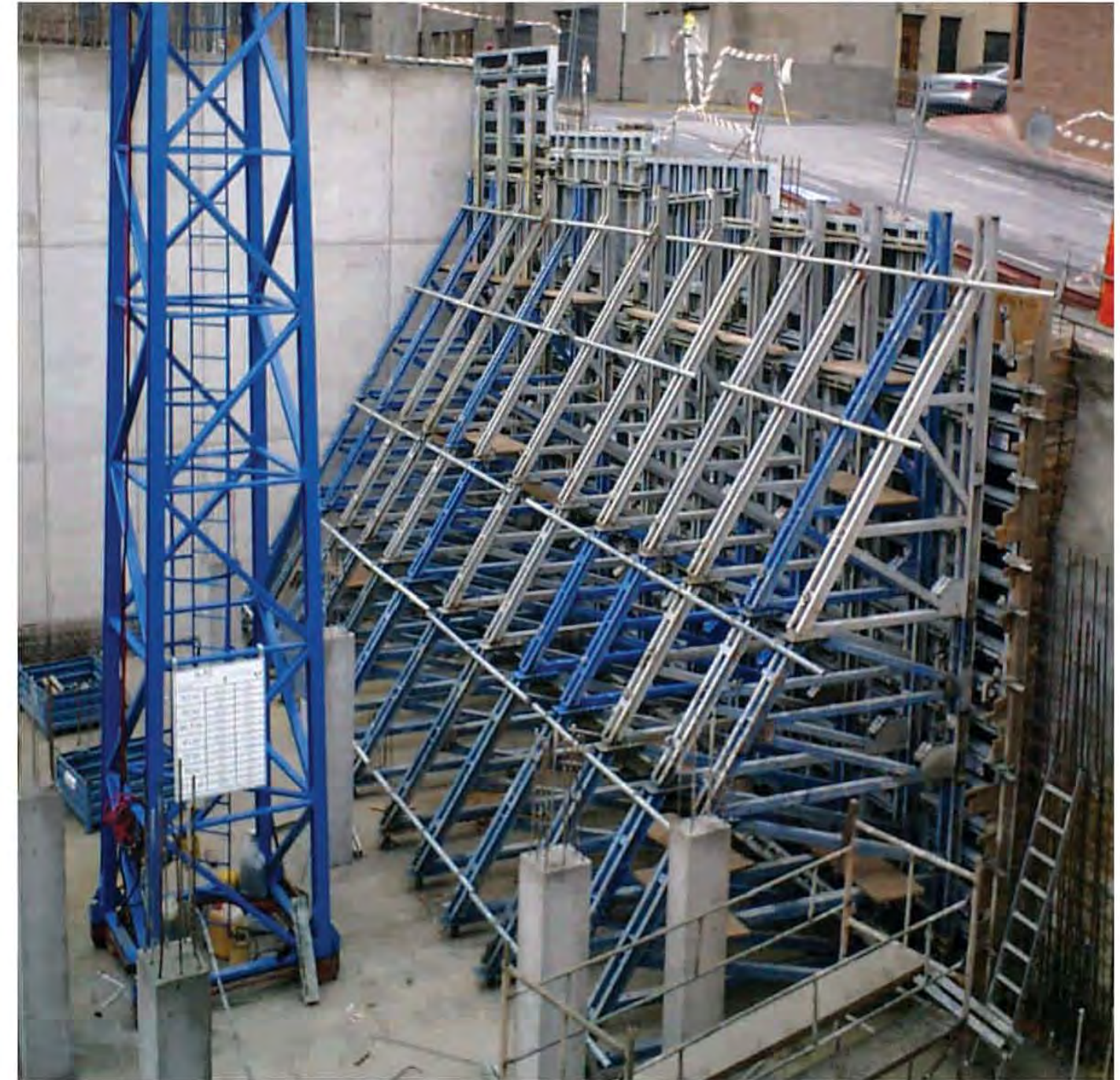
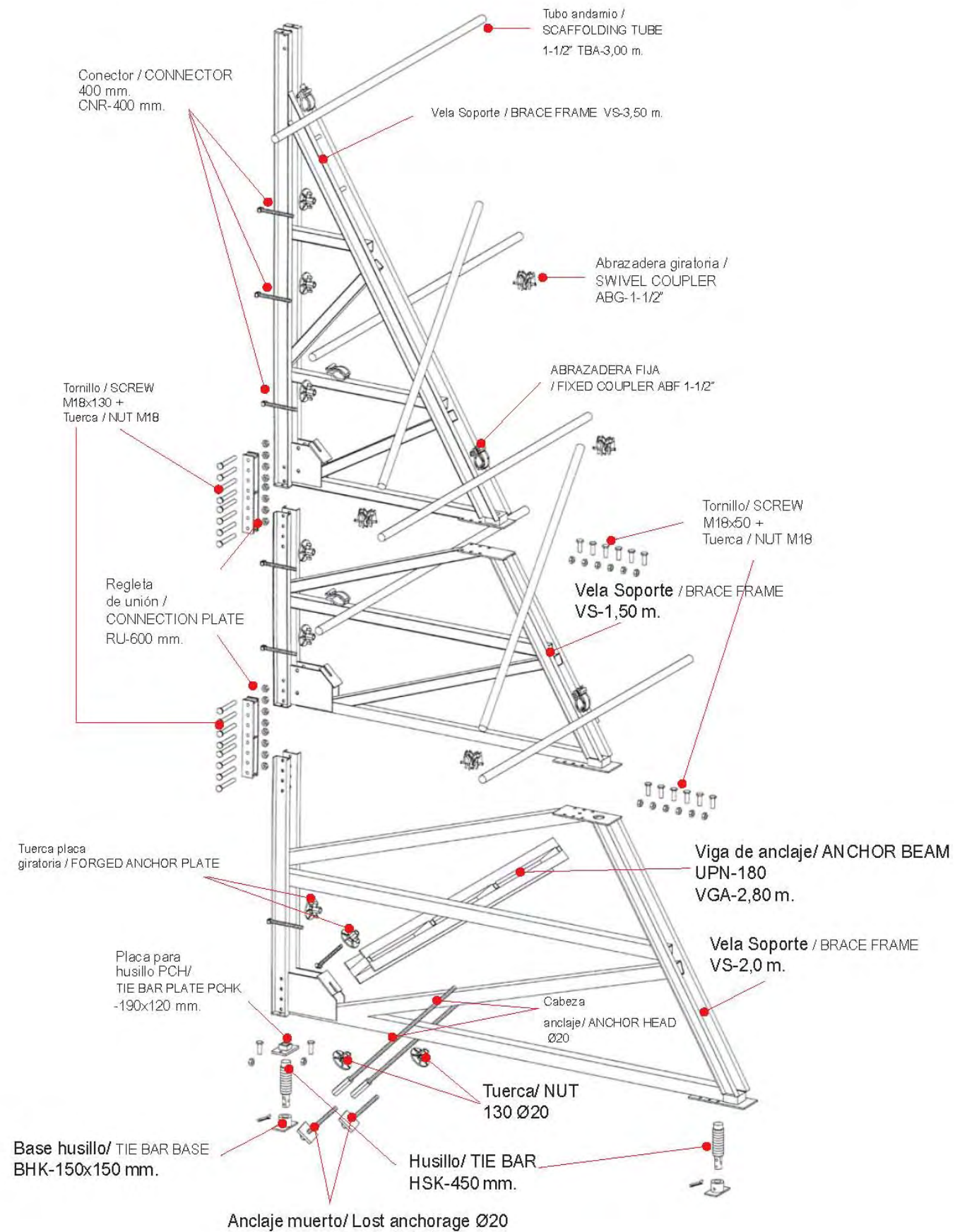
● Velas Soporte. Hasta alturas de 4.5 m. Montaje / Brace Frames. Heights until 4.5 m. Assembling / Chevalets. Hauteurs jusqu'a 4.5 m. Montage. / Abstützböcke. Bis zu Höhen von 4.5 m. Aufbau / Trapezi. L: -4.5 m. Montaggio



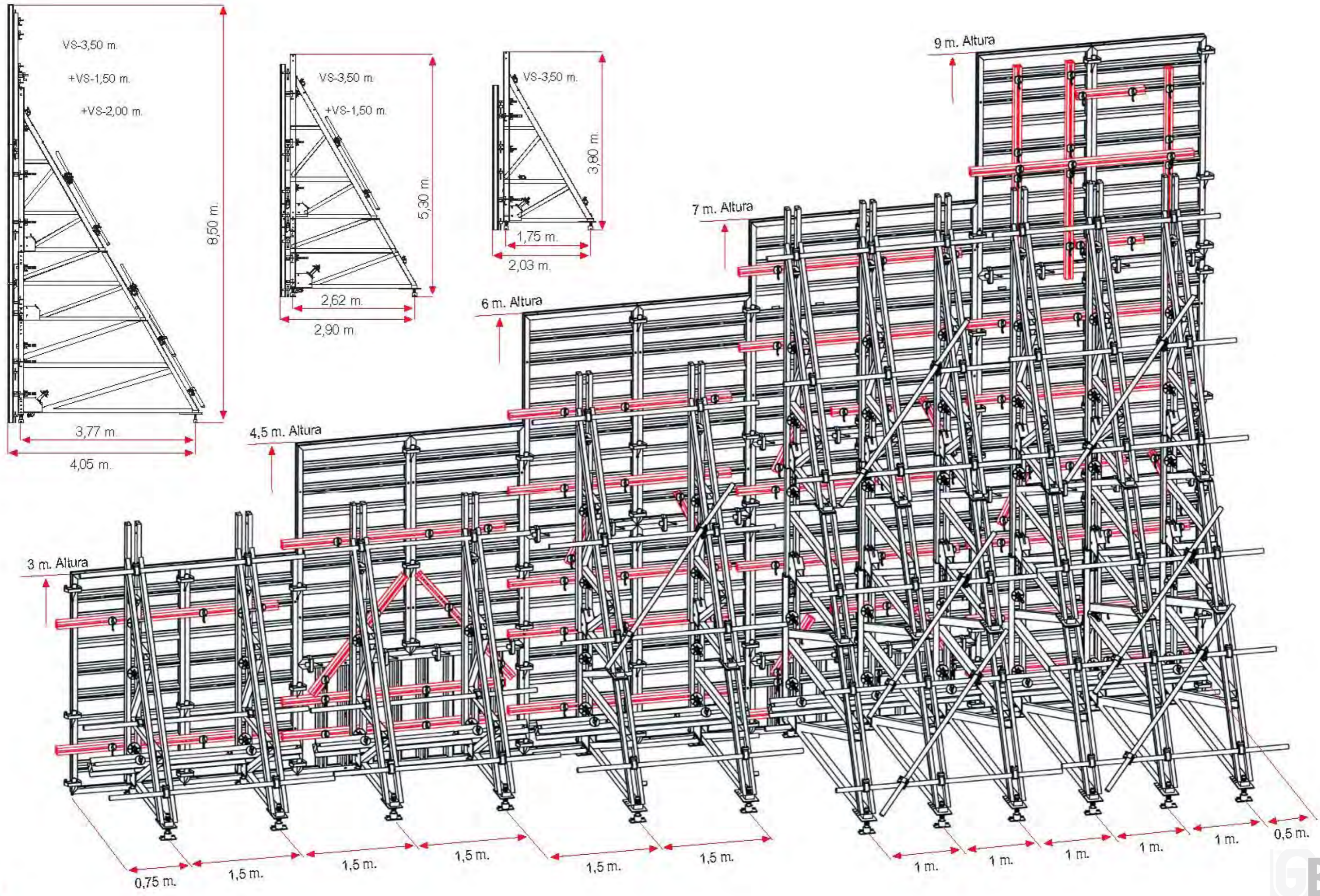
● Velas Soporte. Alturas entre 5 y 6.5m. Montaje. Brace Frames. Heights 5 - 6.5m Assembling / Chevalets. Hauteurs entre 5 et 6.5m. Montage. Abstützböcke. Höhen 5 - 6.5m. Aufbau / Trapezi. L: 5 - 6.5 m. Montaggio



● Velas Soporte. Alturas entre 7 y 9m. Montaje / Brace Frames. Heights between 7 and 9m. Assembling / Chevalets. Hauteurs entre 7 et 9m. Montage Abstützböcke. Höhen zwischen 7 und 9m. Aufbau / Trapezi. L: 7 – 9 m. Montaggio

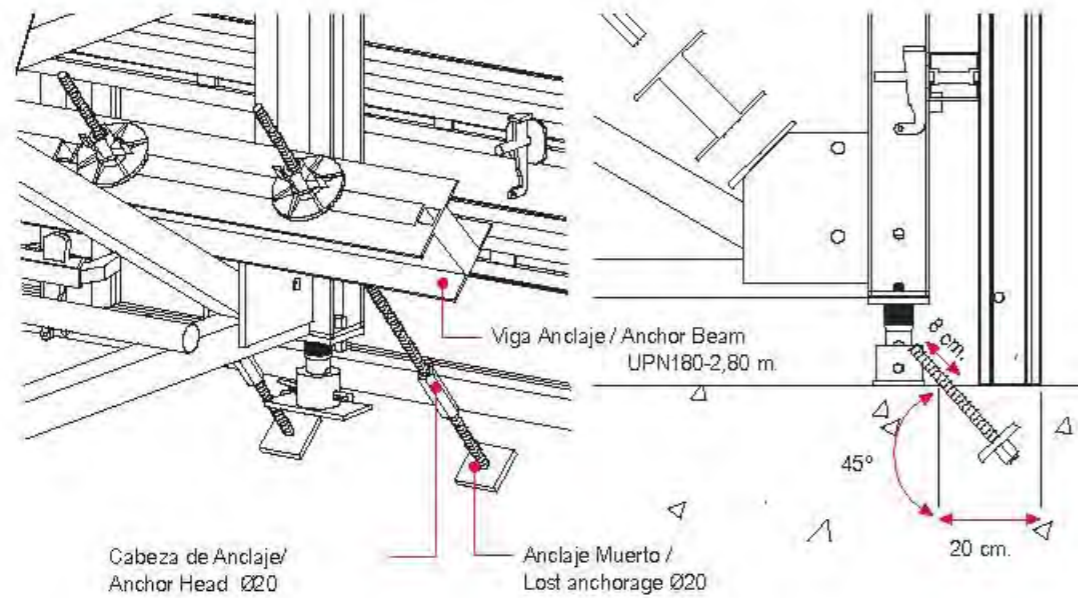


● Velas Estabilizadoras / Distancias de Trabajo / Aligning Struts / Working Distance / Élançons de banche / Distances de travail / Stabilisierungsstützen / Arbeitsabstände / Puntelli di sostegno / Distanza del lavoro

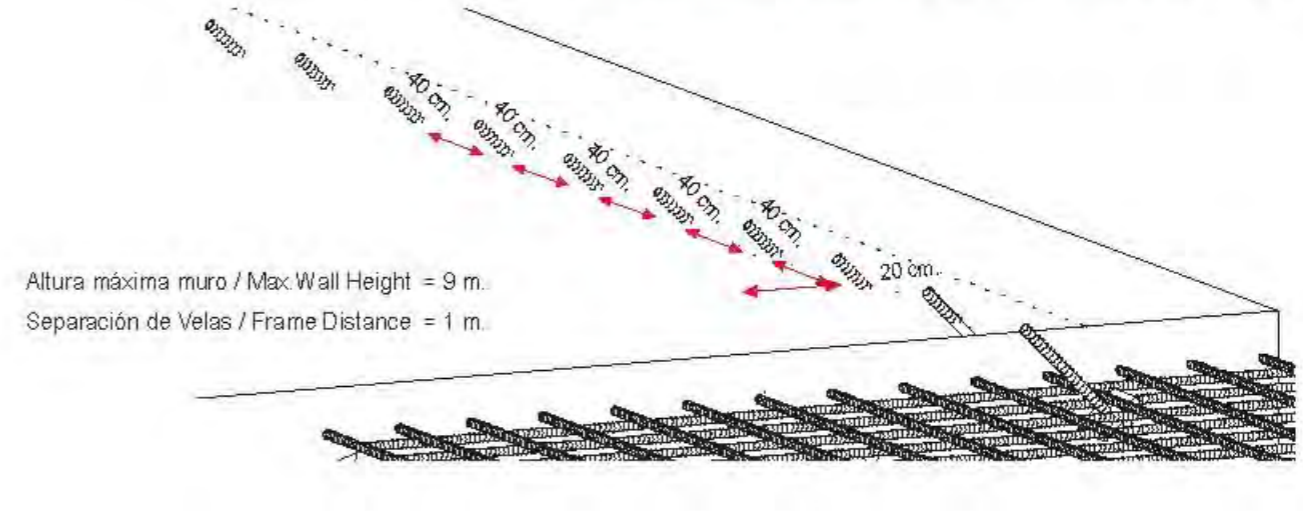
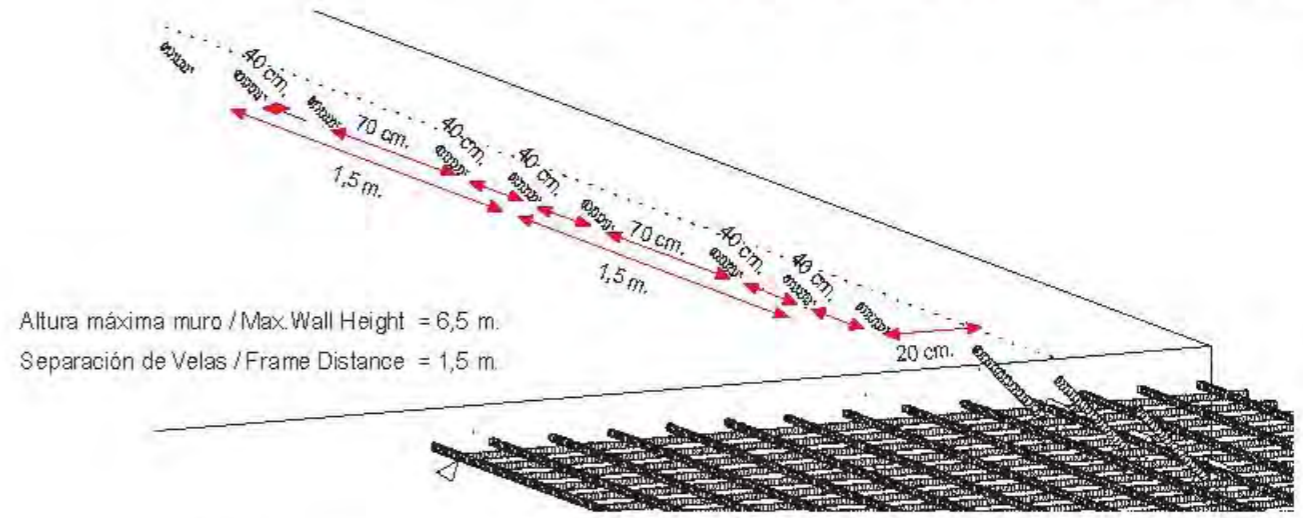
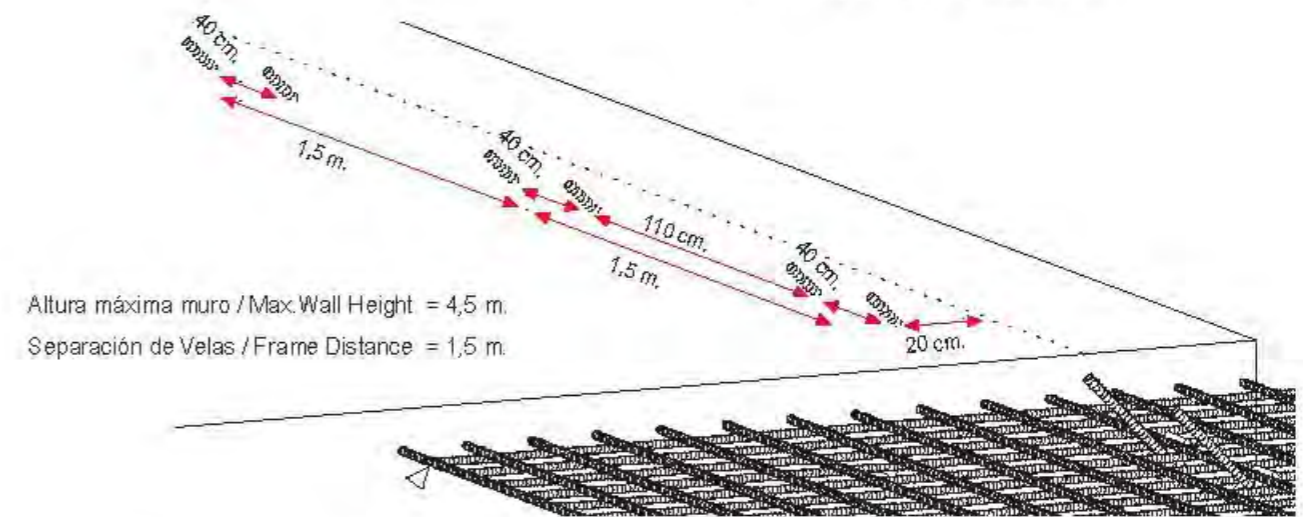


● Velas Soporte. Sistemas de Anclajes. Brace Frames. Anchorage System
 Chevalets. Systèmes d'ancrage. Abstützböcke. Verankerungssystem
 Trapezi. Sistema di ancoraggio

LOST ANCHORAGES

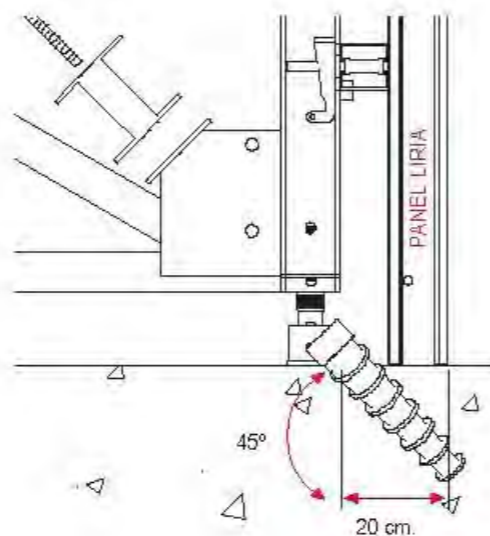
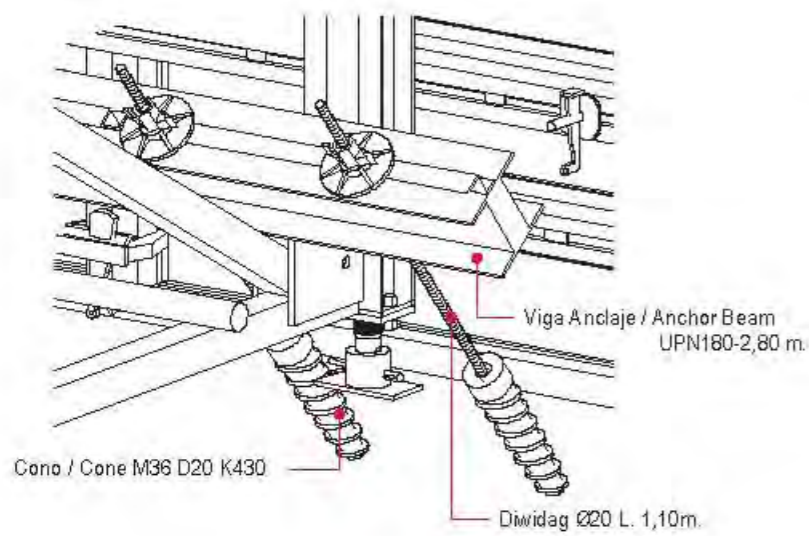


*Presión hormigón = 50 KN/m²
 *Concrete pressure = 50 KN/m²
 *Pression de béton = 50 KN/m²
 *Betondruck = 50 KN/m²
 *Pressione calcestruzzo = 50 KN/m²

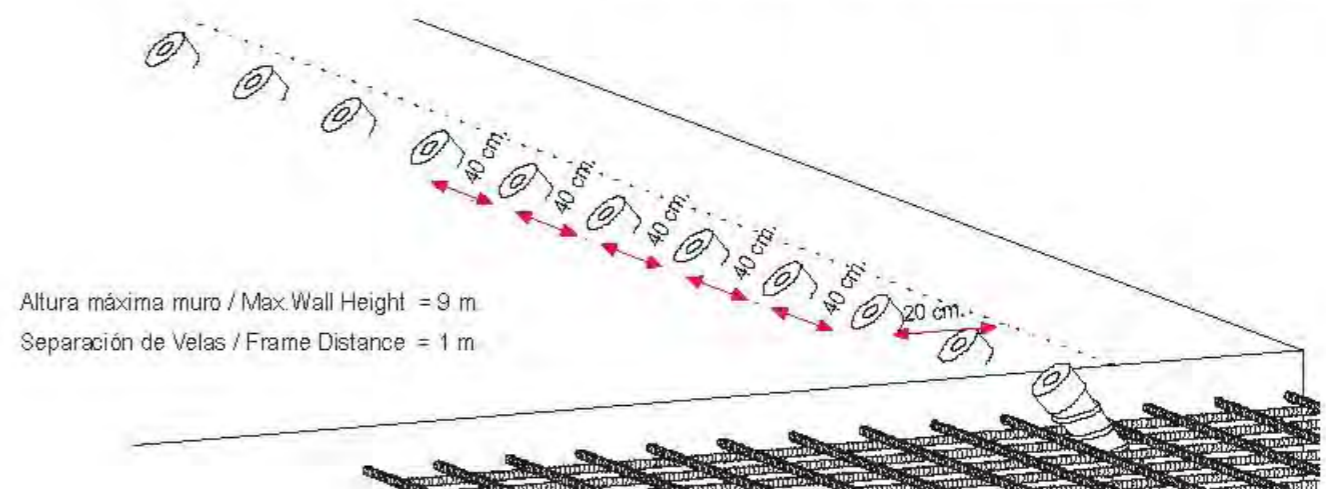
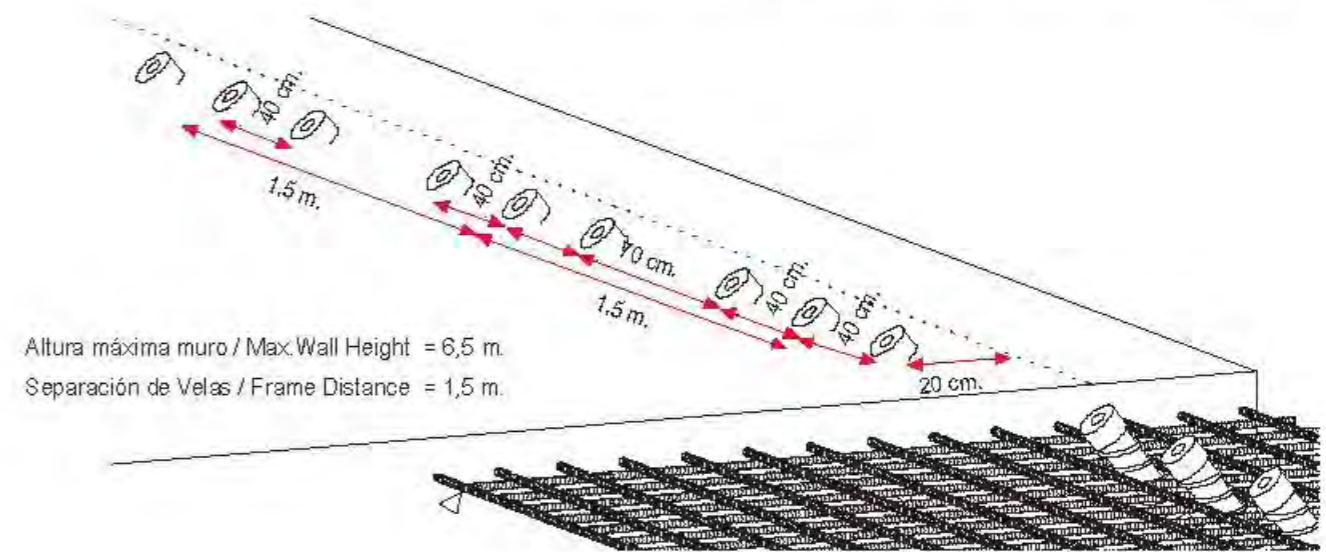
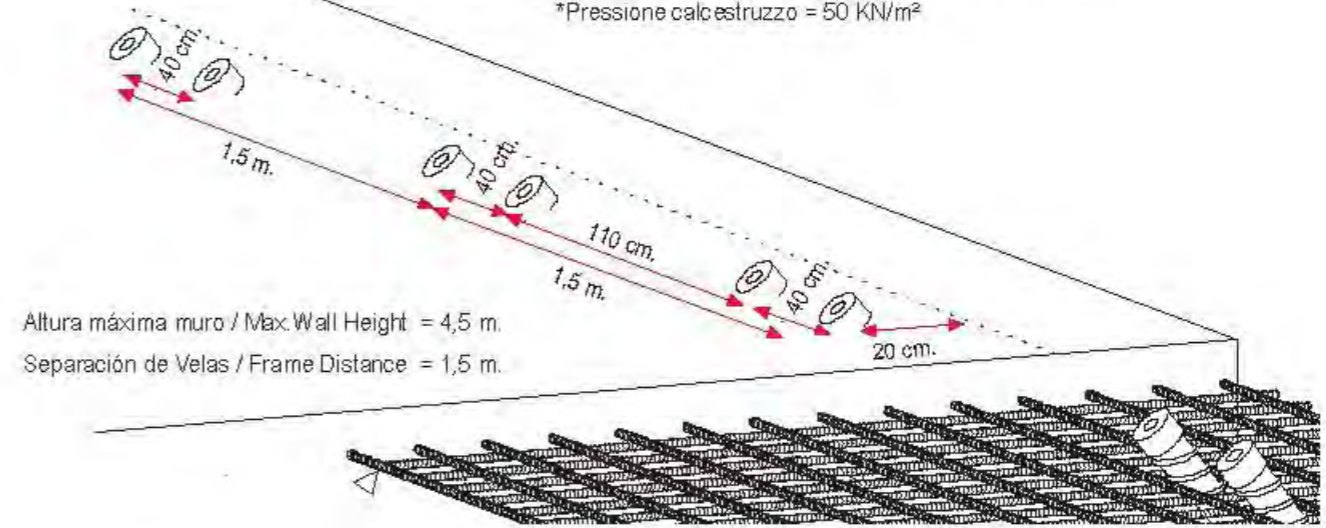


- Velas Estabilizadoras. Sistemas de Anclajes / Aligning Struts. Anchorage Systems
- Étançons de banche. Systèmes d'ancrage / Stabilisierungsstützen. Verankerungssystem
- Puntelli di sostegno. Sistema di ancoraggio

CON ANCLAJES RECUPERABLES · WITH RECOVERABLE ANCHORAGE · AVEC ANCRAGE RECUPERABLE
 MIT WIEDERVERWENDBARER VERANKERUNG · CON ANCORAGGIO RECUPERABILE



- *Presión hormigón = 50 KN/m²
 - *Concrete pressure = 50 KN/m²
 - *Pression de béton = 50 KN/m²
 - *Betondruck = 50 KN/m²
 - *Pressione calcestruzzo = 50 KN/m²
- KN
m²



● Velas Estabilizadoras. Relación de Materiales / Aligning Struts. Material List / Étaçons de banche. Liste de matériaux / Stabilisierungsstützen. Materialliste / Puntelli di sostegno. Relazione di materiale

Escuadras / Frames / Chevalets / Stützrahmen / Trapezi

	Peso - Weight Poids - Gewicht Peso	Unidades/ml - Units/ml Unites/ml - Einheiten/ml Element/ml	Peso total - Total weight Poids total - Gesamtgewicht Peso totale (kg/ml)	Unidades/ml - Units/ml Unites/ml - Einheiten/ml Element/ml	Peso total - Total weight Poids total - Gesamtgewicht Peso totale (kg/ml)	Unidades/ml - Units/ml Unites/ml - Einheiten/ml Element/ml	Peso total - Total weight Poids total - Gesamtgewicht Peso totale (kg/ml)
Vela Soporte VS-3,50 m.	300	0,67	200	0,67	200	1	300
Vela Soporte VS-1,50 m.	229	-	-	0,67	153	1	229
Vela Soporte VSK-2,0 m.	442	-	-	-	-	1	442
Placa para Husillos PCH-190x120 mm.	2,5	0,67	1,7	0,67	1,7	-	-
Base Husillo BH-200x100 mm.	2	1,34	2,7	1,34	2,7	-	-
Husillo HS-330 mm.	6	1,34	8	1,34	8	-	-
Pasador Base Husillo PSH 10x130 mm.	0,06	1,34	0,08	1,34	0,08	-	-
Placa para Husillo PCHK-190x120 mm.	2,3	-	-	-	-	1	2,3
Husillo HSK-450 mm.	18	-	-	-	-	2	36
Base Husillo BHK-150x150 mm.	3	-	-	-	-	2	6
Regleta de Unión RU-600 mm.	17	-	-	0,67	10	2	30
Tornillo M18x130 + Tuerca M18	0,25	-	-	5,34	1,3	16	4
Tornillo M18X50 + Tuerca M18	0,1	1,34	0,13	5,34	0,5	14	1
Abrazaderas Fijas ABF-1-1/2"	0,7	2	1,4	2,67	1,9	6	4,2
Abrazaderas Giratorias ABG-1-1/2"	1,2	-	-	1,34	1,6	2	2,4
Tubo Andamio 1-1/2" TBA-3,00 m.	12	1	12	2	24	4	48
Conector de 400 mm. CNR-400 mm.	0,6	3,34	2	4	2,4	7	4,2
Tuerca Placa Giratoria	1,3	3,34	4,3	4	5,2	7	9,1
Viga Anclaje UPN-180 VGA-2,80 m.	125	0,34	42	0,34	42	0,34	42,5

TOTAL = 275 kg/ml TOTAL = 455 kg/ml TOTAL = 1.160 kg/ml

Correas - Belts - Ceintures - Schienen - Rotaie

	Para Altura/ For Height =	3 m.	4 m.	4,5 m.	5 m.	5,5 m.	6 m.	6,5 m.	7 m.	7,5 m.	8 m.	8,5 m.	9 m.
Correa Liria 3 m.		40	0,67	1	1	1,34	1,34	1,67	1,67	1,67	1,67	2,34	3
Correa Liria 2 m.		25	-	0,67	0,67	0,67	0,67	-	0,67	-	-	1	0,67
Correa Liria 0,9 m.		10	-	-	-	-	-	0,67	-	2	2,34	2	1
Cuña Fijación Rápida		1,4	2	4,34	4,34	5,34	5,34	6,34	6,34	9	9	11	12,34

30 kg/m. lineal 63 kg/m. lineal 63 kg/m. lineal 79 kg/m. lineal 79 kg/m. lineal 82 kg/m. lineal 92 kg/m. lineal 99 kg/m. lineal 103 kg/m. lineal 129 kg/m. lineal 144 kg/m. lineal 164 kg/m. lineal

Paneles - Panels - Panneaux - Tafeln - Pannelli

	Para Altura/ For Height =	3 m.	4 m.	4,5 m.	5 m.	5,5 m.	6 m.	6,5 m.	7 m.	7,5 m.	8 m.	8,5 m.	9 m.
Panel Liria 3.000 x 1.500		235	0,67	0,67	1	1	1,34	1,34	1,34	1,67	1,67	1,67	2
Panel Liria 3.000 x 1.000		165	-	0,34	-	-	0,34	-	0,34	-	-	0,34	-
Panel Liria 3.000 x 500		105	-	-	-	0,34	-	-	0,34	-	0,34	-	-
Mordaza Normal Liria		4	2	4	4	5,67	5,67	5,34	6	6	6	9,67	8,67
Ménsula trabajo		15	0,34	0,34	0,34	0,34	0,34	0,34	0,34	0,34	0,34	0,34	0,34
Conector 40 cm.		0,6	0,34	0,34	0,34	0,34	0,34	0,34	0,34	0,34	0,34	0,34	0,34
Tuerca 110		1	0,34	0,34	0,34	0,34	0,34	0,34	0,34	0,34	0,34	0,34	0,34
Gancho Elevación		6	Total 2	Total 2	Total 2	Total 2	Total 2	Total 2	Total 2	Total 2	Total 2	Total 2	Total 2

171 kg/m. lineal 235 kg/m. lineal 257 kg/m. lineal 299 kg/m. lineal 319 kg/m. lineal 342 kg/m. lineal 382 kg/m. lineal 400 kg/m. lineal 422 kg/m. lineal 472 kg/m. lineal 493 kg/m. lineal 510 kg/m. lineal

DESCRIPCIÓN MATERIAL ANCLAJES MUERTOS / Lost anchorage	PESO (WEIGHT)/ UNIDAD kg	Unidades/ml Units/ml
Cabeza de Anclaje Ø20	3	1,34
Tuerca de 130 Ø20	1,3	1,34
Anclaje muerto Ø20	1,6	Multiplicar m. lineales toda la obra por 1,34 / Multiply all the m of the building with 1,34

DESCRIPCIÓN MATERIAL ANCLAJES MUERTOS / Lost anchorage	PESO (WEIGHT)/ UNIDAD kg	Unidades/ml Units/ml
Diwidag Ø20 L. 1m.	2,5	1,34
Tuerca de 130 Ø20	1,3	1,34
Llave cono M36		1 en total
Cono M36 D/20 K430	12	Multiplicar m. lineales de balache a ejecutar por 2,67 / Multiply all the m of the concreting section with 2,67

DESCRIPCIÓN MATERIAL ANCLAJES MUERTOS / Lost anchorage	Unidades/ml Units/ml
Cabeza de Anclaje Ø20	2
Tuerca de 130 Ø20	2
Anclaje muerto Ø20	Multiplicar m. lineales toda la obra por 2 / Multiply all the m of the building with 2

DESCRIPCIÓN MATERIAL ANCLAJES MUERTOS / Lost anchorage	Unidades/ml Units/ml
Diwidag Ø20 L. 1m.	2
Tuerca de 130 Ø20	2
Llave cono M36	1 en total
Cono M36 D/20 K430	Multiplicar m. lineales de balache a ejecutar por 4 / Multiply all the m of the concreting section with 4

DESCRIPCIÓN MATERIAL ANCLAJES MUERTOS	Unidades/ml Units/ml
Cabeza de Anclaje Ø20	2,67
Tuerca de 130 Ø20	2,67
Anclaje muerto Ø20	Multiplicar m. lineales toda la obra por 2,67 / Multiply all the m of the building with 2,67

DESCRIPCIÓN MATERIAL ANCLAJES MUERTOS / Recoverable anchorage	Unidades/ml Units/ml
Diwidag Ø20 L. 1m.	2,67
Tuerca de 130 Ø20	2,67
Llave cono M36	1 en total
Cono M36 D/20 K430	Multiplicar m. lineales de balache a ejecutar por 5,34 / Multiply all the m of the concreting section with 5,34

● Velas Estabilizadoras. Relación de Materiales / Aligning Struts. Material List / Étaçons de banche. Liste de matériaux / Stabilisierungsstützen. Materialliste / Puntelli di sostegno. Relazione di materiale

PLACA PARA HUSILLO PCHK 190x120 mm
TIE BAR PLATE PCHK 190x120 mm
PLAQUE POUR FUSEAU 190x120 mm
ANKERPLATTE 190x120 mm
PLACCA FUSO 190x120 mm

BASE HUSILLO BH- 200 x 100 mm
TIE BAR BASE BH- 200 x 100 mm
BASE FUSEAU BH- 200 x 100 mm
ANKERBASISPLATTE BH- 200 x 100 mm
BASE FUSO BH- 200 x 100 mm

TORNILLO M18x30 + M18x130 + TUERCA M18
SCREW M18x130 + M18x130 + NUT M18
VIS M18 x 130 + M18x130 + ÉCROU M18
SCHRAUBE M18x130 + M18x130 + SCHRAUBENMUTTER M18
BULLONE M18x130 + M18x130 + DADO M18

REGLETA DE UNIÓN RU-600 mm
CONNECTION PLATE RU-600 mm
PROFIL D'UNION RU-600 mm
VERBINDUNGSPLATTE RU-600 mm
PLACCA UNIONE RU-600 mm

BASE HUSILLO BHK 150x150 mm
TIE BAR BASE BHK 150x150 mm
BASE FUSEAU BHK 150x150 mm
ANKERBASISPLATTE BHK 150x150 mm
BASE FUSO BHK 150x150 mm

VELA SOPORTE VS-3.50 m
BRACE FRAME VS-3.50 m
CHEVALET VS-3.50 m
STÜTZRAHMEN VS-3.50 m
TRAPEZIO VS-3.50 m

VELA SOPORTE VS-1.50 m
BRACE FRAME VS-1.50 m
CHEVALET VS-1.50 m
STÜTZRAHMEN VS-1.50 m
TRAPEZIO VS-1.50 m

VELA SOPORTE VS-2.0 m
BRACE FRAME VS-2.0 m
CHEVALET VS-2.0 m
STÜTZRAHMEN VS-2.0 m
TRAPEZIO VS-2.0 m

HUSILLO HS 330 mm
TIE BAR HS 330 mm
FUSEAU HS 330 mm
ANKER HS 330 mm
FUSO HS 330 mm

PASADOR BASE HUSILLO PSH 10x130 mm
TIE BAR BASE CLIP PSH 10x130 mm
BROCHE BASE FUSEAU PSH 10x130 mm
ANKERBOLZEN PSH 10x130 mm
COPIGLIA BASE FUSO PSH 10x130 mm

ABRAZADERA GIRATORIA ABF 1-1/2"
SWIVEL COUPLER ABF 1-1/2"
JOINT PIVOTANT ABF 1-1/2"
DREHKUPPLUNG ABF 1-1/2"
COPPIE ORIENTABILE ABF 1-1/2"

HUSILLO HSK-450 mm
TIE BAR HSK-450 mm
FUSEAU HSK-450 mm
ANKER HSK-450 mm
FUSO HSK-450 mm

CORREA LIRIA 2 m
LIRIA BELT 2 m
CEINTURE LIRIA 2 m
SCHIENE LIRIA 2 m
ROTAIA LIRIA 2 m

ABRAZADERA FIJA ABF 1-1/2"
FIXED COUPLER ABF 1-1/2"
JOINT FIXE ABF 1-1/2"
FESTE KUPPLUNG ABF 1-1/2"
COPPIE FISSO ABF 1-1/2"

TUERCA PLACA GIRATORIA
FORGED ANCHOR PLATE
CONTRE-PLAQUE Á ROTULE
DREHPLATTE
DADO A PIASTRA ARTICOLATA

CONECTOR 40 cm
CONNECTOR 40 cm
CONNECTEUR 40 cm
VERBINDER 40 cm
CONNETTORE 40 cm

CORREA LIRIA 0.9 m
LIRIA BELT 0.9 m
CEINTURE LIRIA 0.9 m
SCHIENE LIRIA 0.9 m
ROTAIA LIRIA 0.9 m

TUBO ANDAMIO 1-1/2" TBA-3.00 m
SCAFFOLDING TUBE 1-1/2" TBA-3.00 m
TUYAU ÉCHAFAUDAGE 1-1/2" TBA-3.00 m
GERÜSTROHR 1-1/2" TBA-3.00 m
TUBI D'IMPALCATURA 1-1/2" TBA-3.00 m

CABEZA DE ANLAJE ø20
ANCHOR HEAD ø20
TÊTE D'ANCRAGE ø20
ANKERKOPF ø20
CAPEZZALE ANCORAGGIO ø20

ANLAJE MUERTO ø20
LOST ANCHORAGE ø20
ANCRAGE PERDU ø20
VERLORENE VERANKERUNG ø20
ANCORAGGIO PERDUTO ø20

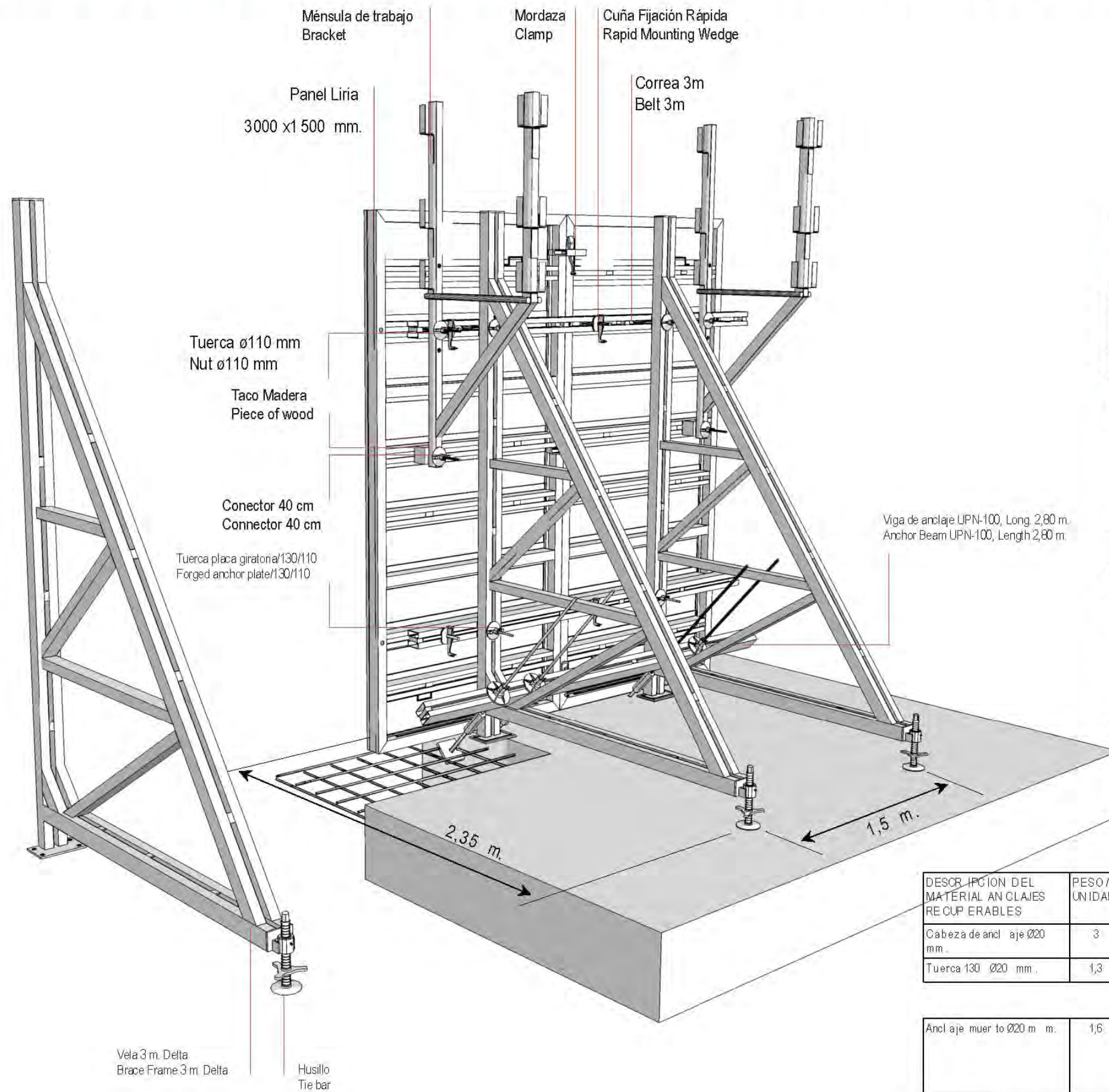
TUERCA 130 ø20
NUT 130 ø20
ÉCROU 130 ø20
SCHRAUBENMUTTER 130 ø20
DADO 130 ø20

LLAVE CONO M66
CONE KEY M66
CLE POUR BOULON D'ANCRAGE M66
ANKERKEILSCHLÜSSEL M66
CHIAVE CUNEO M66

CONO M360 D/20 K430
CONE M360 D/20 K430
BOULON D'ANCRAGE M360 D/20 K430
ANKERKEIL M360 D/20 K430
CUNEO M360 D/20 K430

DIWIDAG Ø20 L. 1, 10 m.

Sistema de Vela Delta. Relación de materiales · Support Frame System Delta. Material list · Système de chevalets Delta. Liste de matériaux · Abstützbock Delta. Materialliste · Sistema di trapeza Delta. Relazione di materiale.



Relación de materiales / Material list

Escuadras · Frames · Chevalets
Stützrahmen · Trapezi

Altura de 3 m / Height of 3 m
Separación velas = 1,5 m / Frame distance

Relación de materiales. Material list	PESO/UNIDAD WEIGHT/UNIT	UNIDADES/ML UNITS/ML	PESO TOTAL TOTAL WEIGHT Kg./m lineal
Vela Delta (+ Husillo) / Brace Frame Delta (+ Tie bar)	10,5	0,67	70

70 Kg/ l

Correas · Belts · Ceintures · Schienen · Rotaie

Correa Liria 3 m / Belt Liria	40	0,67	27
Viga de anclaje / Anchor Beam UPN-100, 2,80 m	60	0,34	20,4
Cuña Fijación Rápida / Rapid Mounting Wedge	1,4	2	2,8
Conector 40 cm / Connector 40 cm	0,6	1,34	0,8
Tuerca placa giratoria / Forged anchor plate	1	1,34	1,34

52 Kg/ml

Paneles · Panels · Panneaux · Tafeln · Pannelli

Panel 3000 x 1500 m.	235	0,67	157
Mordaza / Clamp	4	1,34	5,4
Ménsula de trabajo / Bracket	15	0,34 + 1*	5,1 + 15 *
Conector 40 cm / Connector 40 cm	0,6	0,67 + 2*	0,4 + 1,2*
Tuerca ø110 mm / Nut ø110 mm	1	0,67 + 2*	0,67 + 2*
Gancho elevación / Lifting hook	6	2*	12*

169 Kg/ml + 30 *

DESCRIPCIÓN DEL MATERIAL AN CLAJES RECUPERABLES	PESO / UNIDAD	UNIDADES Cada 1 m. lineal	PESO TOTAL Kg. /m. lineal
Cabeza de anclaje Ø20 mm.	3	1,34	4
Tuerca 130 Ø20 mm.	1,3	1,34	1,7

5,7 Kg / m. lineal

Anclaje muerto Ø20 mm.	1,6	Multiplicar los m. lineales de toda la obra por 1,34	
------------------------	-----	--	--

n* = cantidades absolutas con independencia de m. lineales

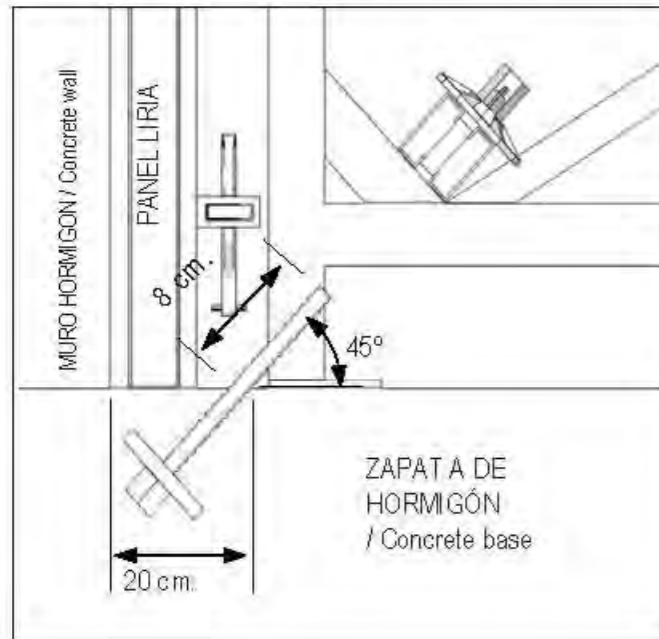
DESCRIPCIÓN DEL MATERIAL AN CLAJES MUERTOS	PESO / UNIDAD	UNIDADES Cada 1 m. lineal	PESO TOTAL Kg. /m. lineal
diwidag 1m. Ø16 mm.	1,4	1,34	1,9
Tuerca Placa / 130 / 110	1,3	1,34	1,7
Llave cono M 24	1,3	1*	-

3,6 Kg / m. lineal

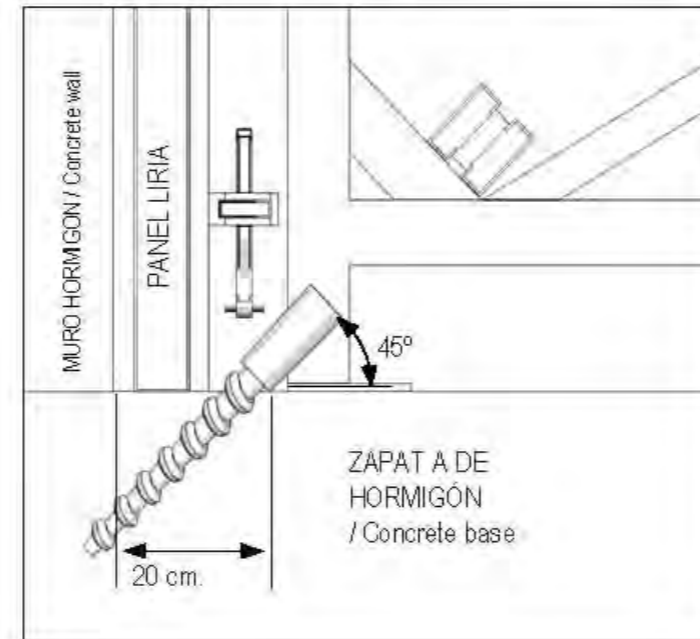
Cono M24 D 15 K280 La cantidad es referida a los bataches dejecular más un juego de avance.	6,2	2,67	
--	-----	------	--

**Sistema de Vela Delta. Sistema de anclajes · Support Frame System Delta. Anchorage system · Système de chevalets Delta. Système d'ancrage
Abstützbock Delta. Materialliste. Verankerungssystem · Sistema di trapeza Delta. Sistema di ancoraggio**

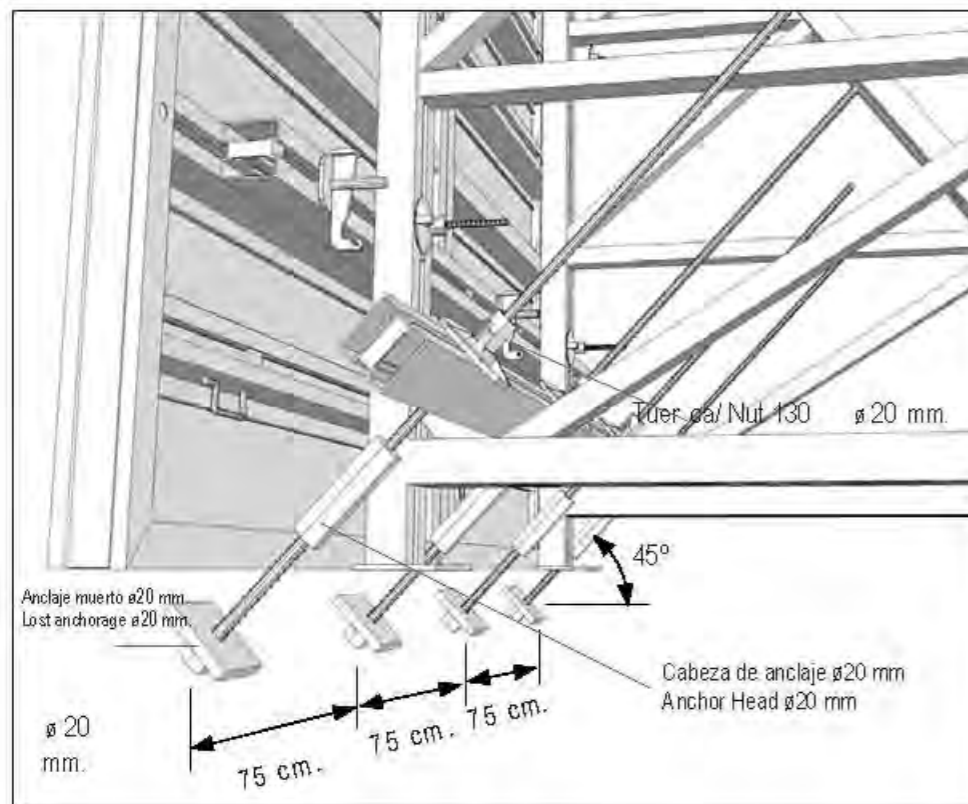
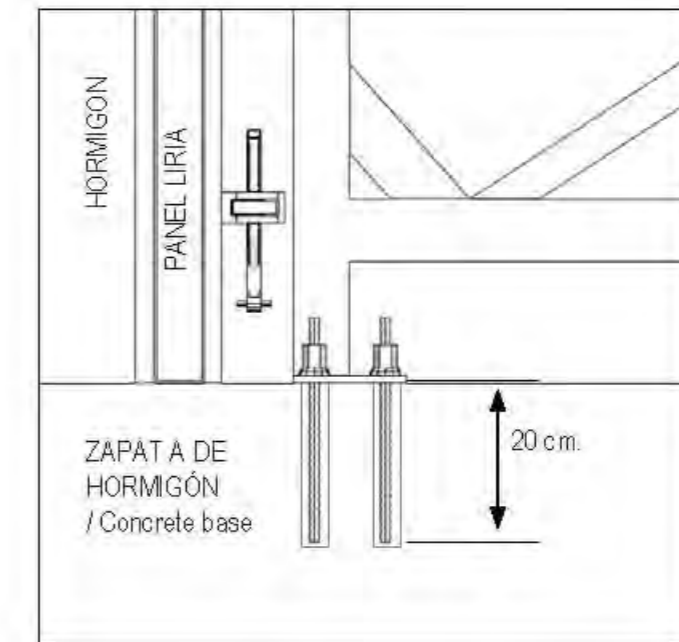
Vela Delta 3 m. con anclajes muertos.
Brace frame Delta 3 m with lost anchorage.
Chevalet Delta avec ancrage perdu.
Stützbock Delta mit verlorender Verankerung.
Trapezio Delta con ancoraggio perduto



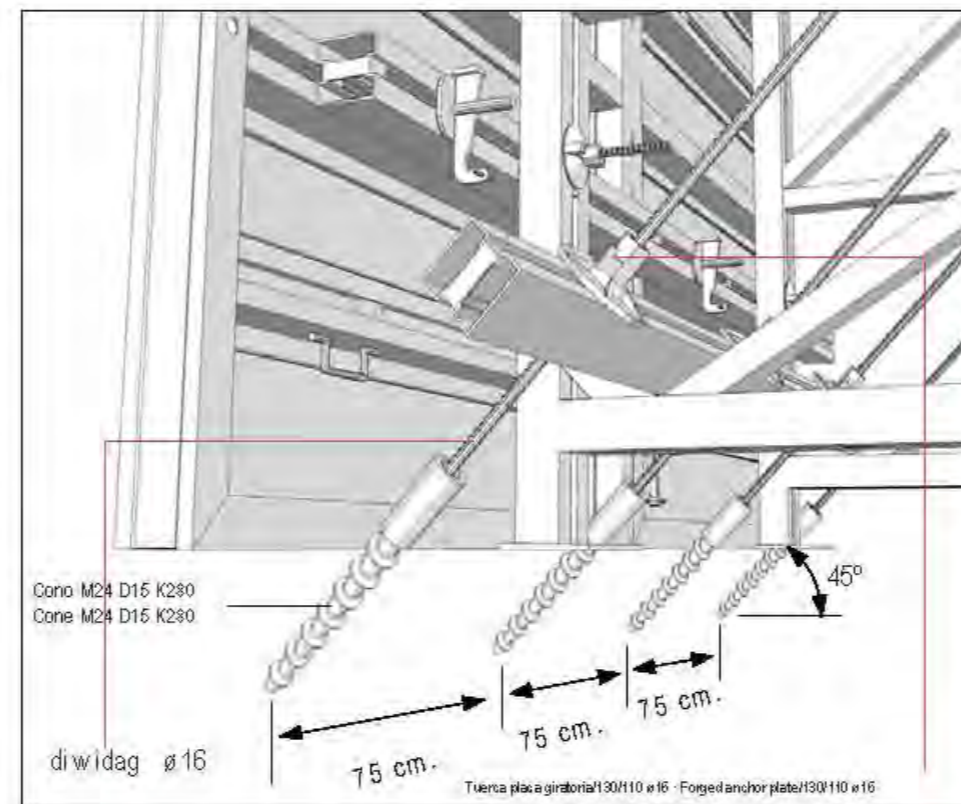
Vela Delta 3 m. con anclajes recuperables.
Brace frame Delta 3 m with recoverable anchorage.
Chevalet Delta avec ancrage recuperable.
Stützbock Delta mit wiedereinsatzbarer Verankerung.
Trapezio Delta con ancoraggio recuperabile.



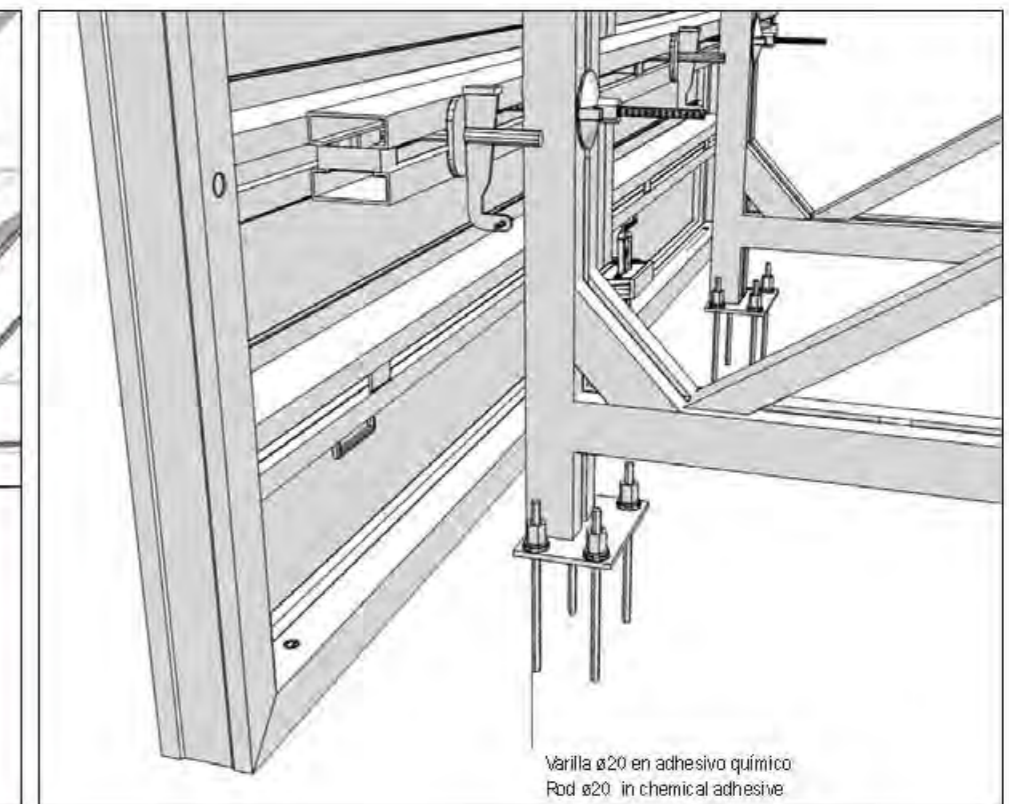
Vela Delta 3 m. con anclajes químicos.
Brace frame Delta 3 m with chemical anchorage.
Chevalet Delta avec ancrage chimique.
Stützbock Delta mit chemischer Verankerung.
Trapezio Delta con ancoraggio chimico.



- Presión máxima muro hormigón = 50 KN/m²
Max. concrete pressure = 50 KN/m²
Max. pression de béton = 50 KN/m²
Max. Betondruck = 50 KN/m²
Max. pressione calcestruzzo = 50 KN/m²



- Presión máxima muro hormigón = 50 KN/m²
Max. concrete pressure = 50 KN/m²
Max. pression de béton = 50 KN/m²
Max. Betondruck = 50 KN/m²
Max. pressione calcestruzzo = 50 KN/m²



- Presión máxima muro hormigón = 40 KN/m²
Max. concrete pressure = 40 KN/m²
Max. pression de béton = 40 KN/m²
Max. Betondruck = 40 KN/m²
Max. pressione calcestruzzo = 40 KN/m²