

FÁBRICA- FACTORY:
Ctra. Beniaján Km 5. 30570.
Beniaján. MURCIA. SPAIN.
T: +34 968 82 08 62 - 66
F: +34 968 82 48 57

formworks *never half steppin'* liria system



formworks

never half stepping

En los últimos 15 años se han aportado en la construcción grandes avances en los sistemas de encofrados. El encofrado es el molde de una estructura ejecutada en hormigón, por ejemplo: Pilares, forjados, muros, etc. Para nosotros son posibles clientes todos los que construyen en hormigón y creemos que quedan mejor servidos con soluciones, para ello hemos desarrollado nuestro sistema de encofrado bajo dos premisas:

- Mantener lo útil y crear lo conveniente.
- Buscar soluciones en estrecha colaboración con el equipo de obras y nuestros especialistas.

Estas dos premisas nos llevan a construir de forma eficaz, con sencillez, velocidad, seguridad y economía.

Las ilustraciones y fotografías de este catálogo son fases de montaje, no siendo válidas a efectos de seguridad.

El encofrado modular "LIRIA", está formado por paneles de una gran variedad de dimensiones, lo que unido a sus excelentes propiedades físicas, proporcionan una gran flexibilidad y robustez en la ejecución de los trabajos. Elementos como los perfiles, paneles de compensación y esquineros, se acoplan rápidamente según la geometría del tramo. Su número y disposición de bastidores (canto 12,3 cm) convierten al encofrado "LIRIA" en un elemento más que idóneo para realizar trabajos que conllevan una elevada presión de hormigón.

- Marcos de acero galvanizados en caliente resistentes a las torsiones.
- Robusto tablero contrachapado.
- Capacidad de carga 70 KN/m².
- Compensaciones hasta 100 mm con mordaza corredera.
- Compensaciones hasta 400 mm con panel de compensación.
- Soluciones de esquina para todos los espesores de muro.
- Sujeción de ménsula de trabajo en distintas posiciones.
- Reducción considerable de accesorios (50%) por la modulación de 1500 mm ancho.
- La lógica del sistema reduce considerablemente las compensaciones de madera con la mordaza y un golpe de martillo.
- Los elementos se ajustan y alinean con gran resistencia a la tracción.
- Sistema de fijación rápida.
- Agujero pasante de 32 diámetro
- Tapas de pilares sin correas.
- Omegas horizontales.
- Posibilidad de utilizar barras diwidag diámetro 20.

The last 15 years have brought to the construction an important advance in formwork systems. The formwork is the molding placed to create form for cement, for example: pillars, slabs, walls,... Possible customers for us are all those who build with concrete and we think that they are better served with our solutions. Therefore we have developed our formwork systems under two principles:

- Keep the useful and create the advantageous
- Look for solutions working closely with the construction team and our specialists.

These principles have guided us to build in an effective way; easy, fast, safe and economical.

The illustrations and photos of this catalogue are only phases of construction. They are not valid for security instructions.

The formwork "Liria" consists of panels of a wide variety of dimensions. This and its excellent physical properties guarantee a big flexibility and robustness in the execution of works.

The elements such as the profiles, compensation panels and corners can be joined together fast depending on the geometry of the building.

Because of the number and the disposition of struts (distance 12,3 cm) the wall formwork Liria is the most suitable for carrying out works with a high concrete pressure.

- Hot-dip galvanized steel frames which are resistant against deformations.
- Robust shuttering panel
- Liria can withstand a concrete pressure up to 70 KN/m².
- Compensations up to 400 mm with the panel of compensation.
- Solutions for corners of any wall thickness.
- Mounting of the working platform in different positions
- Considerable reduction of the accessories (50%) for the modulation in width of 1.500 mm.
- Using the clamp and a hammer the system reduces considerably the compensations of wood.
- System with rapid mounting.
- Through hole with a diameter of 32 mm.
- Pillar tapes without belts.
- Panels with horizontal struts.
- Possibility to use tie rods with 20 mm core diameter.

LIRIA

- ENCOFRADO MODULAR DE MURDS
- WALL FORMWORK
- COFFRAGE DE MURS

- WANDECHALUNG
- CASSEFORMA PER MURD

Durant quinze ans, nous avons apporté de grands progrès dans le système de coffrage. Le coffrage est le moule d'une structure exécuté dans le béton, par exemple: des piliers, des dalles, des parois,... Pour nous ceux qui construisent avec le béton, Nous pensons qu'avec nos solutions ils seront mieux servis. C'est la raison pour laquelle nous avons développé notre système de coffrage sous les deux principes:

- Maintenir la partie utile et créer l'avantage
- Chercher des solutions en coopérant avec l'équipe de construction et nos spécialistes.

Ces deux principes nous ont guidé à construire d'une forme efficace, sûre, économique, avec simplicité et dans les temps.

Les illustrations et photographies dans ce manuel montrent les situations de chantier. Ils ne sont pas toujours complets d'un point de vue de la sécurité technique.

Le coffrage "LIRIA" se compose des panneaux d'une grande variété de dimensions. Avec ses excellentes propriétés physiques il donne une grande flexibilité et robustesse à l'exécution des travaux.

Les éléments comme les profils, les panneaux de compensations et les pièces pour coffrer les coins s'ajustent rapidement selon la géométrie du pan. Le numéro et la disposition des contre-fiches (longueur du bord: 12,3 cm) font que le collage "Liria" est l'élément plus approprié pour réaliser des travaux avec une pression élevée du béton.

Le numero et la disposition des contre-fiches (longueur du bord: 12,3 cm) font que le collage "Liria" est l'élément plus approprié pour réaliser des travaux avec une pression élevée du béton.

- Des cadres d'acier galvanisé en chaud et résistants contre les torsions,
- Plaque contreplaqué et robuste
- Capacité de charge 70 KN/m²
- Compensations jusqu'à 100 mm avec serre-joint d'éléments
- Compensations jusqu'à 400 mm avec panneau de compensation
- Solutions pour des angles pour tous les épaisseurs de murs.
- Crochet pour la console de travail à position différents.
- Réductions considérables des accessoires (50%) pour la modulation d'une largeur de 1.500 mm.
- La logique du système réduit considérablement les compensations de bois avec bride de serrage et un coup de marteau.
- Les éléments s'ajustent et soutiennent la pression du béton.
- Système de fixation rapide.
- Trou continu avec 32 mm de diamètre.
- Corniches de piliers sans ceintures.
- Contre-fiches horizontales
- Possibilité d'utiliser des tiges filetées (ø 20 mm)

In den letzten 15 Jahren wurden in der Entwicklung von Schalungssystemen grosse Fortschritte gemacht. Die Schalung ist die Form, die mit Beton gefüllt wird, um diesem seine Struktur zu geben. Zum Beispiel: Pfeiler, Decken, Mauern, usw. Unsere Kunden können alle sein, die mit Beton bauen. Wir glauben, dass ihnen mit unseren Lösungen besser gedient ist. Für sie haben wir unser System nach zwei Grundsätzen entwickelt:

- Auf dem Bewährten aufbauen und das Bessere schaffen.
- Gemeinsam an Lösungen arbeiten: mit den Arbeitsgruppen auf den Baustellen und unseren Spezialisten.

Mit diesen zwei Grundsätzen haben wir erreicht, auf eine effiziente Weise zu bauen; einfach, schnell, sicher und ökonomisch.

Die Illustrationen und Photos in diesem Katalog zeigen verschiedene Aufbauphasen. Sie dienen zum leichteren Erkennen von Details und sind nicht immer sicherheitstechnisch gültig.

Die Wandschalung "Liria" setzt sich aus Tafeln verschiedener Größe zusammen. Daraus wird eine Schalung gebildet, die robust und flexibel eine Vielzahl von Arbeiten ausführen kann. Bestandteile wie Profile, Ausgleichstafeln und Ecken werden an den Bauabschnitt angepasst und schnell und einfach zusammengefügt.

Aufgrund der vielen Verstärkungen (Breite = 12,3 cm) ist das Schalungssystem "Liria" für Arbeiten mit großem Betondruck bestens geeignet.

- Rahmen aus galvanisiertem Stahl, die gegen Verbiegungen resistent sind.
- Robuste Bretter aus Sperrholz
- Tragfähigkeit bis 70 KN/m²
- Ausgleiche bis 100 mm mit dem Ausgleichsspanner
- Ausgleiche bis 400 mm mit der Ausgleichstafel
- Ecklösungen für alle Mauerstärken
- Arbeitsgeländer können in verschiedenen Positionen befestigt werden.
- Bei einer Schalungsbreite von 1.500 mm kann die Anzahl der Bestandteile um 50% reduziert werden.
- Die Logik des Systems bewirkt, dass nur durch einen Spanner und einen Hammerschlag die Ausgleiche aus Holz beträchtlich reduziert werden können.
- Die Elemente fügen sich zusammen und wirken mit großer Widerstandskraft dem Druck entgegen.
- Die Bauteile können schnell und einfach fixiert werden.
- Durchgehendes Loch mit 32 mm Durchmesser.
- Zubehör für die Schalung von Pfeiler.
- Rahmen mit Querverstrebungen
- Einsatzmöglichkeit für Diwidag-Stangen (Durchmesser 20 mm)

Negli ultimi 15 anni si sono sperimentati grandi sviluppi nei sistemi delle casseforme per l'edilizia. La cassaforma è lo stampo che permette eseguire una struttura in calcestruzzo, per esempio: Pilastri, solai, muri, ecc.

Il nostro Cliente di riferimento è l'Impresa che utilizza diariamente il calcestruzzo per cui abbiamo sviluppato un sistema di casseforme considerando i seguenti punti:

- Mantenere l'utile e creare il vantaggio.
- Cercare soluzioni in stretta collaborazione con il personale in cantiere e nostri tecnici.

Questi due punti ci spingono a fabbricare in forma efficace, semplice, veloce, sicura ed economica. Le illustrazioni e fotografie di questo catalogo sono fasi di montaggio, per cui non sono valide come istruzioni di sicurezza.

Le casseforme "LIRIA" sono costituite per elementi con una gran varietà di dimensioni, i quali uniti alla eccellente fabbricazione danno flessibilità e robustezza ai lavori da eseguire. Elementi come profili di compenso, pannelli di compenso e angoli si adattano rapidamente alla geometria del lavoro. Il loro numero e posizione sul telaio (spessore 12.3 cm) fanno delle casseforme "LIRIA" un elemento più che idoneo per la realizzazione di lavori con una elevata pressione di calcestruzzo.

- Telaio di acciaio zincato a caldo resistente alla torsione.
- Robusto pannello in legno multistrato.
- Capacità di getto di 70 KN/m².
- Compenso fino a 100 mm con la morsa regolabile.
- Compenso fino a 400 mm con pannello di compenso.
- Soluzioni di angolo per tutti gli spessori del muro.
- Montaggio della mensola di servizio in diverse posizioni.
- Riduzione degli accessori (-50%) grazie alla modulazione di 1500 mm.
- Il sistema riduce il compenso di legno e colpi di martello.
- Gli elementi si regolano e allineano con gran resistenza alla trazione.
- Sistema di fissaggio rapido.
- Foro passante con diametro di 32 mm.
- Pilastri a muro senza l'uso delle travi per irrigimento.
- Rinforzi trasversali.
- Possibilità di utilizzare barre filettate da 20 mm.



INDICE

- Seguridad en el transporte
- Modulación
- Formación de esquinas
- Tapes de pilar sobre muro
- Panel de compensación
- Accesorios de encofrado Liria
- Disposición de elementos y accesorios
- Tablas de pesos

CONTENTS

- Security during transport
- Modulation
- Building of the corners
- Pillar tapes in a double sided formwork
- Compensation panel
- Accessories of Liria formwork
- Arrangements of elements and accessories
- Table of weights

SOMMAIRE

- Sécurité dans le transport
- Modulation
- Coffrer des coins
- Corniches des piliers dans le mur
- Panneau de compensation
- Accessoires de coffrage Liria
- Disposition d'éléments et accessoires
- Tables de poids

INHALTSVERZEICHNIS

- Sicherheit beim Transport
- Tafelgrößen
- Schalung von Ecken
- Schalung von Pfeilern
- Ausgleichstafel
- Schalungszubehör für Liria
- Anordnung der Bestandteile und des Zubehörs
- Gewichtstabellen

INDICE

- Sicurezza durante il trasporto
- Modulazione
- Formazione di angoli
- Pilastri a muro
- Pannello di compenso
- Accessori casseforme Liria
- Disposizione di elementi e accessori
- Tavola di pesi

formworks
never half steppin'

liria



formworks

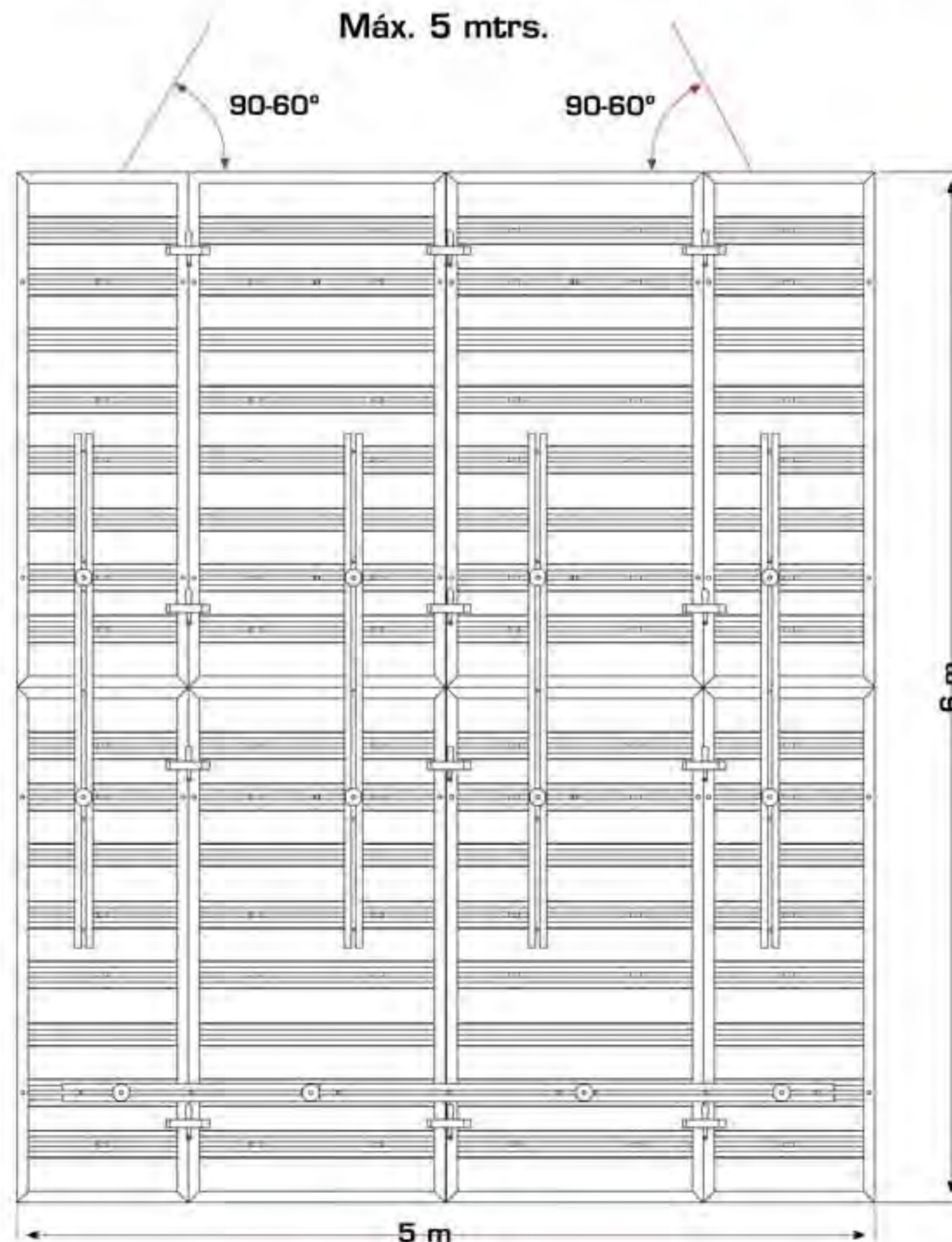


never half steppin'

www.baygar.com

Seguridad en transporte Security during transport Sécurité de transport Sicherheit beim Transport Sicurezza durante trasporto

Ganchos: Colocar el seguro al gancho y revisar su estado. Mínimo dos ganchos.
Hooks: Fix the crane hook and controll its condition. Minimum two crane hooks.
Crochets: Fixer assurement au crochet et reviser son état. Du moins deux crochets.
Haken: Die Tafeln sicher am Haken befestigen und vor dem Einsatz kontrollieren. Mindestens zwei Haken verwenden.
Gancio: Posizionare la sicurezza del gancio e controllare il suo stato. Mínimo 2 ganci.



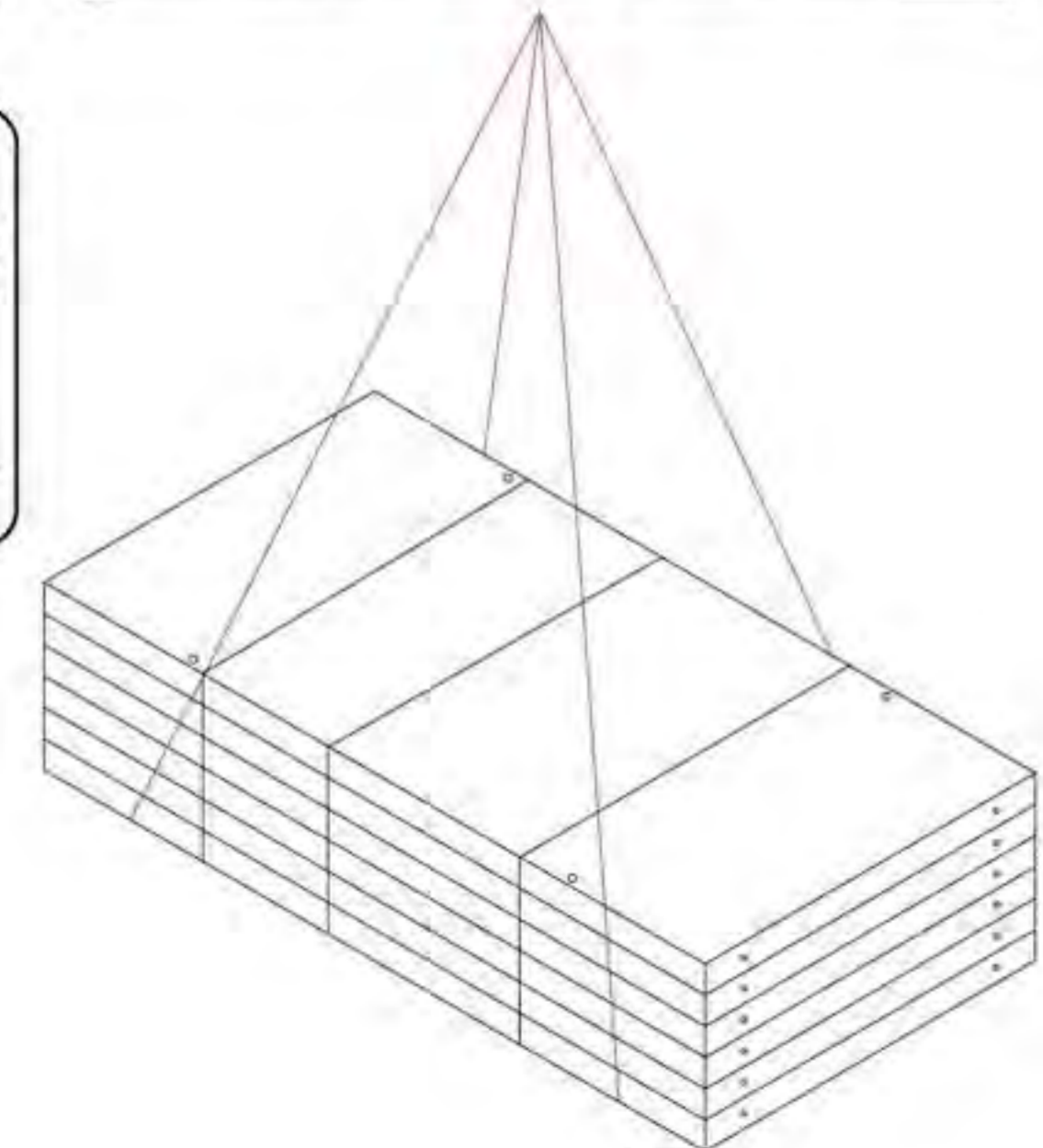
Transporte:
 Apilar máximo 6 paneles. Su peso es de 1470 Kg., en caso de aplicar mayor cantidad, máximo 10 unidades, deberá colocarse madera intermedia entre los paneles, con objeto de impedir deslizamientos.
 Usar mínimo 3 flejes.
 Levantar con cintas dobles, cada una mínimo 3000 Kg y en buen estado.

Transport:
 Empiler au maximum 6 panneaux. Le poids est de 1470 Kg; dans le cas de la quantité maximal - jusqu'a dix panneau. Il faut poser du bois entre les panneaux, avec l'objectif d'éviter tout glissements.
 Utiliser au moins 3 bandes de fixation.
 Élever avec des ceintures doubles, chacun minimum 3.000 Kg et en bon état.

Trasporto:
 Stoccaggio massimo di 6 pannelli. Il peso totale è di 1470 Kg., in caso di uno stoccaggio maggiore, massimo 10 unità, si dovrà inserire un listone di legno tra i pannelli, con il fine di evitare lo scivolamento.
 Usare minimo 3 lame di ferro.
 Sollevare con doppia corda, cada una con carico di 3000 Kg. in buono stato.

Transport:
 Piling up to 6 panels: Their weight is 1.470 Kg. In case of a higher quantity, maximum 10 unities. A piece of wood should be placed between the panels, to prevent damage.
 Use a minimum of three steel tapes.
 Lifting with double strip; each one with a minimum of 3.000 Kg and in good condition.

Transport:
 Nicht mehr als 6 Tafeln stapeln. Das Gewicht beträgt 1.470 Kg. Falls eine größere Einheit gestapelt wird, maximal 10 Einheiten, sollte ein Stück Holz zwischen die Tafeln gelegt werden, um das Abrutschen zu vermeiden.
 Mindestens drei Sicherheitsbänder verwenden.
 Den Stapel nur mit doppelten Gurten hochheben, jeder mit mindestens 3.000 Kg und in gutem Zustand.



Peso aproximado con accesorios 60 Kg/m²
 Approximate weight with accessories: 60 Kg/m²
 Poids approximatif avec accessoires: 60 Kg/m²
 Ungefähres Gewicht mit Zubehör: 60 Kg/m²
 Peso approssimato con accessori: 60 Kg/m²



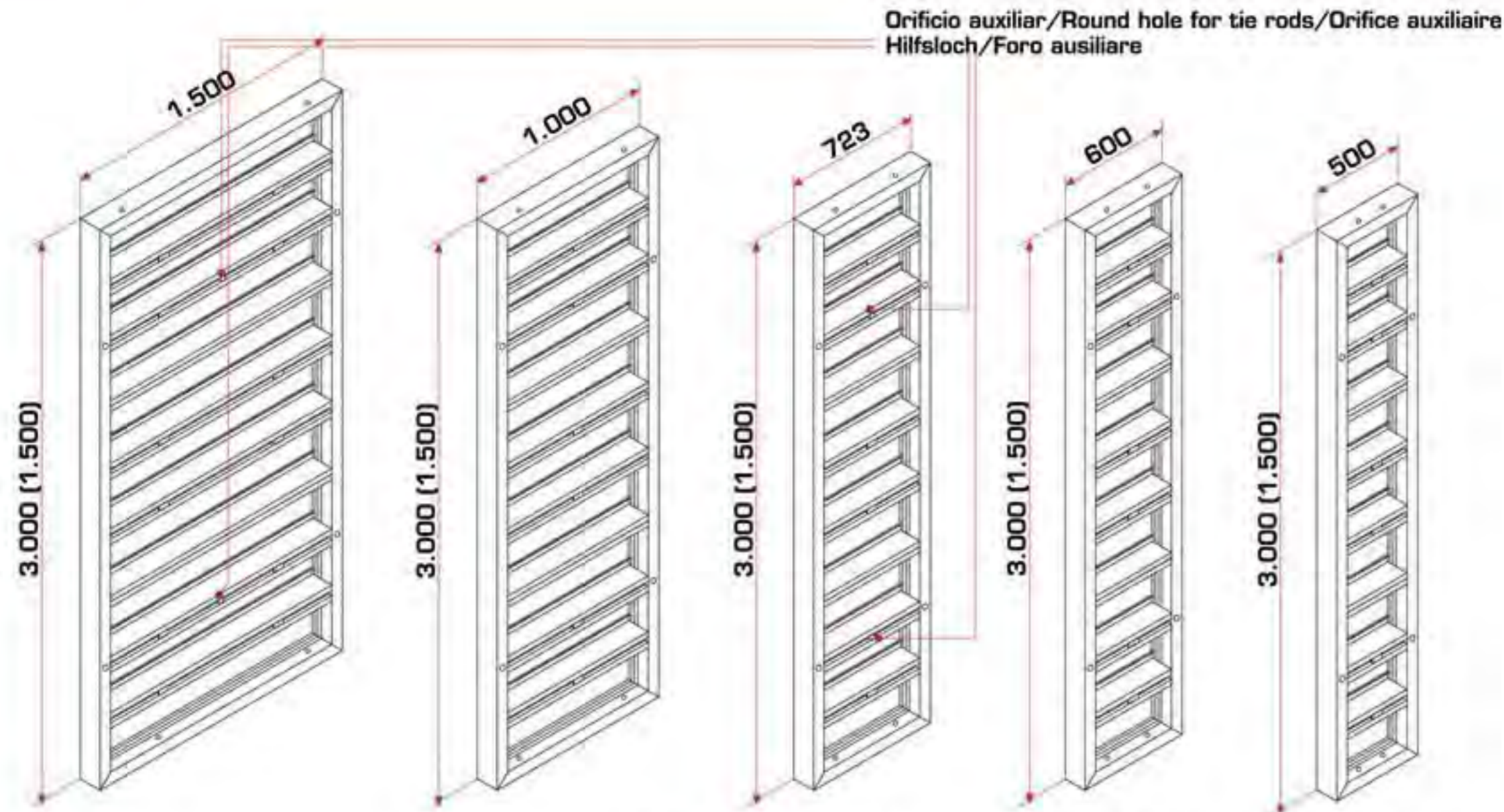


formworks

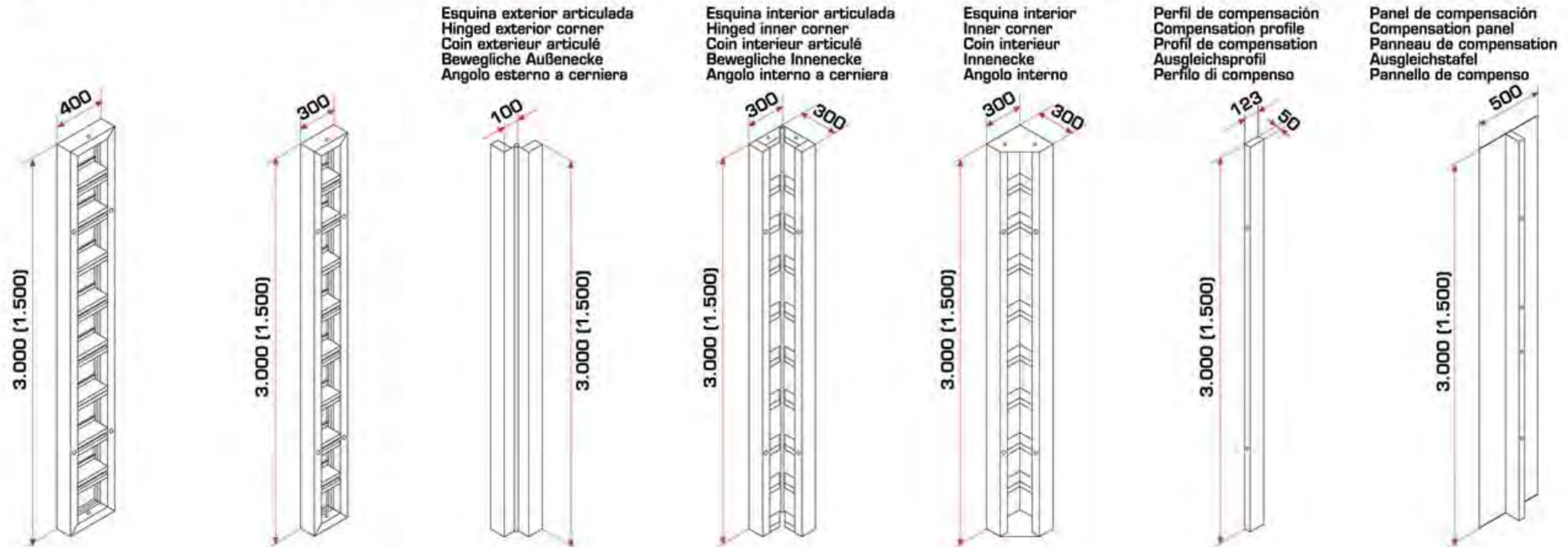


www.baygar.com

never half steppin'



Modulación
 Modulation
 Modulation
 Tafelgrößen
 Modulazione





formworks



www.baygar.com

never half steppin'

Formación de esquinas

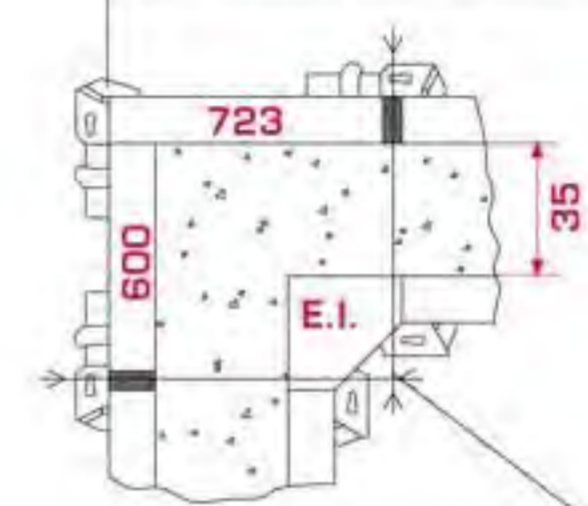
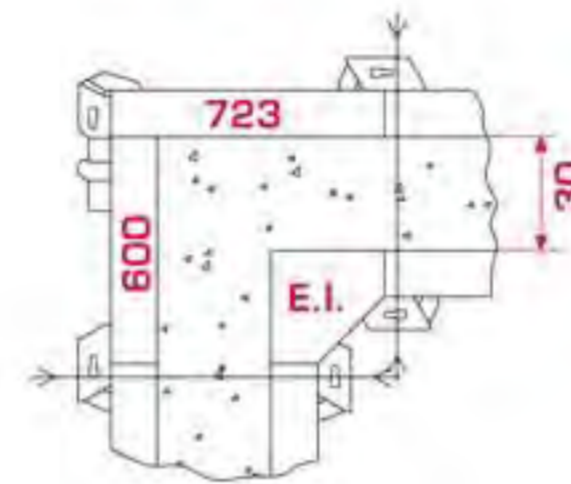
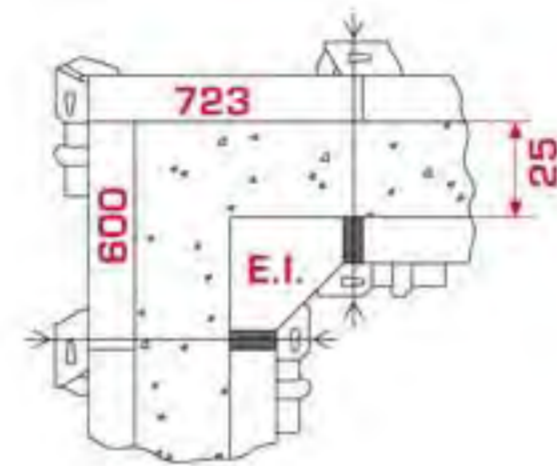
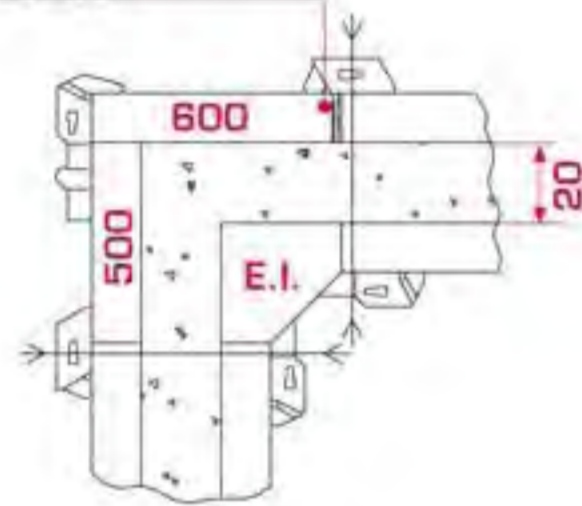
Scuffering of corners

Coffrer des coins

Schalung von Ecken

Formazione di angoli

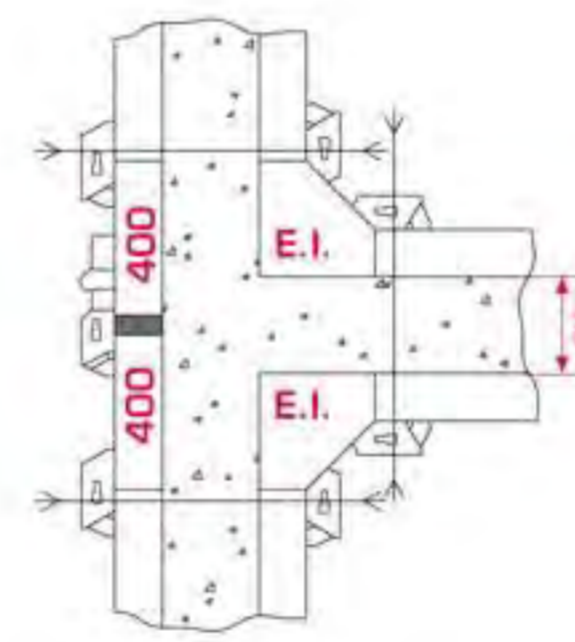
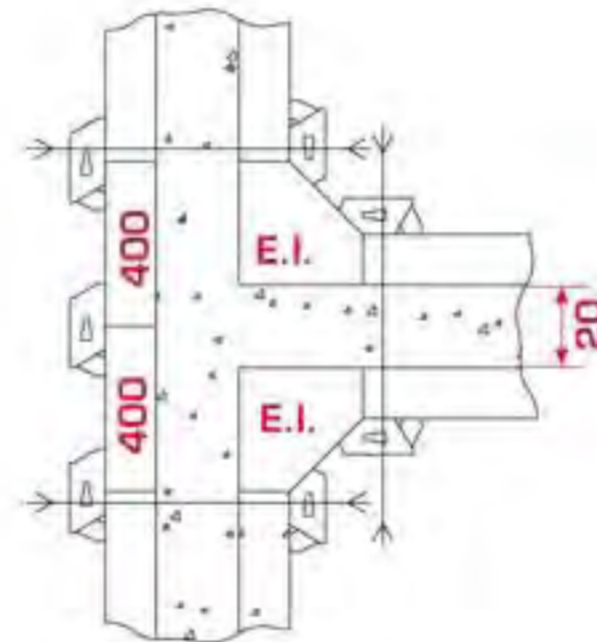
2,5 cm Wood/Bois/Holz
Madera/Legno



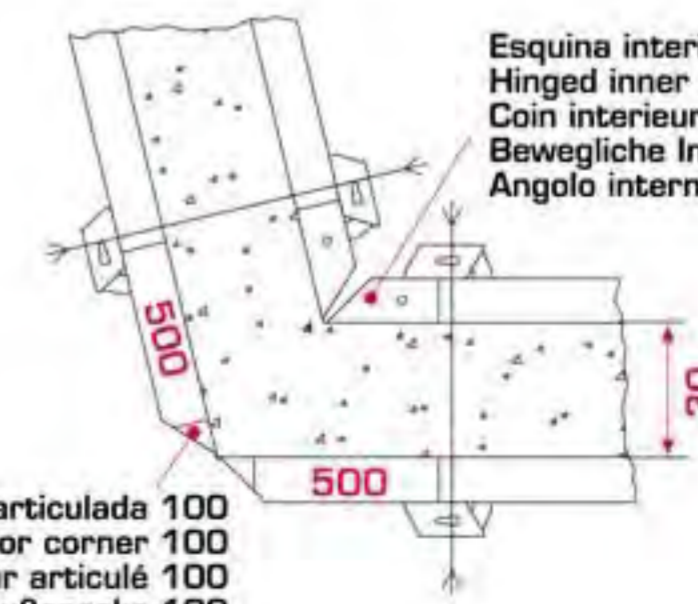
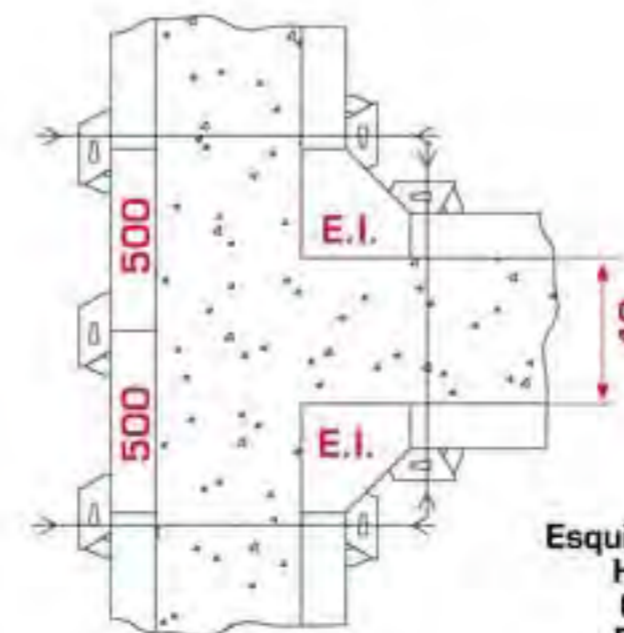
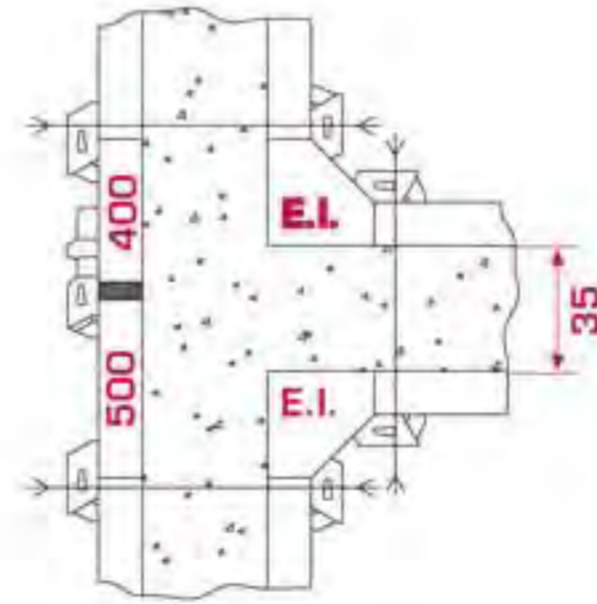
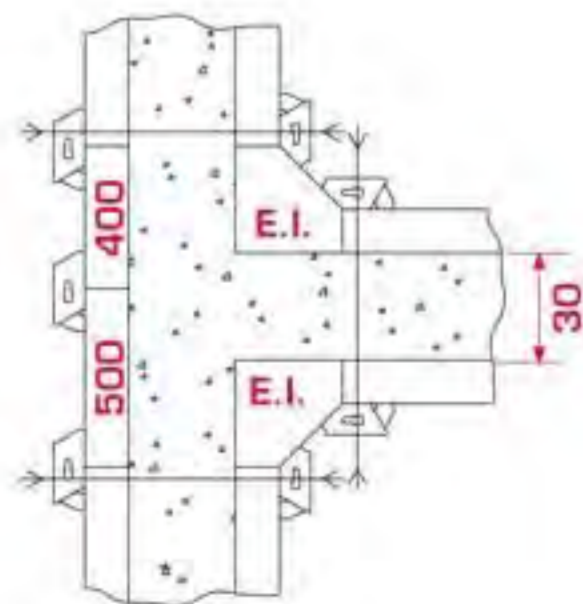
Formación de esquinas exteriores con paneles y mordazas.
Scuffering of exterior corners with panels and joint clamps.
Coffrer des coins extérieurs avec des panneaux et des serre-joints.
Schalung von Außenecken mit Tafeln und Spannern.
Formazione di angoli esterni con pannelli e morse.



10 cm Wood/Bois/Holz
Madera/Legno



Formación de esquina interior
Scuffering of inner corners
Coffrer d'un coin intérieur
Schalung einer Innenecke
Formazione di angolo interno



Esquina interior articulada 300
Hinged inner corner 300
Coin intérieur articulé 300
Bewegliche Innenecke 300
Angolo interno a cerniera 300

Esquina exterior articulada 100
Hinged exterior corner 100
Coin extérieur articulé 100
Bewegliche Außenecke 100
Angolo esterno a cerniera 100

NOTA: Para la esquina exterior se dispondrá de un mínimo de 4 mordazas para 3 metros de altura.





formworks



never half steppin'

www.baygar.com

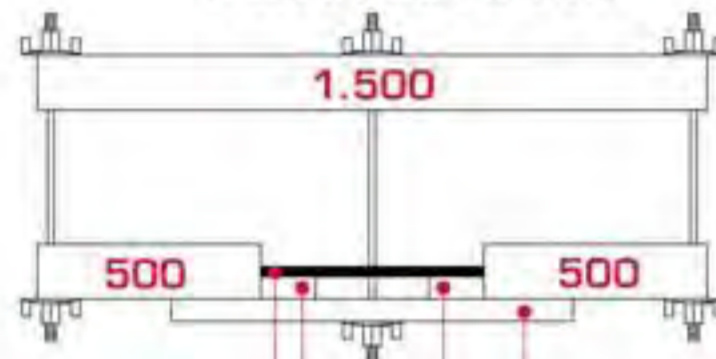
- Tapes de pilar en muro a doble cara
- Pillar tapes in a double sided formwork
- Corniches des piliers dans le mur avec double face

- Schalung von Pfeilern in beidseitigen Mauern
- Pilastri a muro a doppia faccia

- El pinto de 5 cm se recomienda ser absorbido aumentando el grueso del muro.
- A projection of 5 cm can be made by increasing the thickness of the wall.
- Pour une corniche de pilier de 5 cm on recommande d'augmenter la grosseur du mur.

- Ein Vorsprung von 5 cm kann durch eine Erhöhung der Mauerdicke aufgenommen werden.
- In un pilastro a muro di 5 cm si consiglia di aumentare lo spessore del muro.

Pinto de 5 cm
Projection of 5 cm
Corniche de 5 cm
Vorsprung von 5 cm
Pilastro a muro di 5 cm

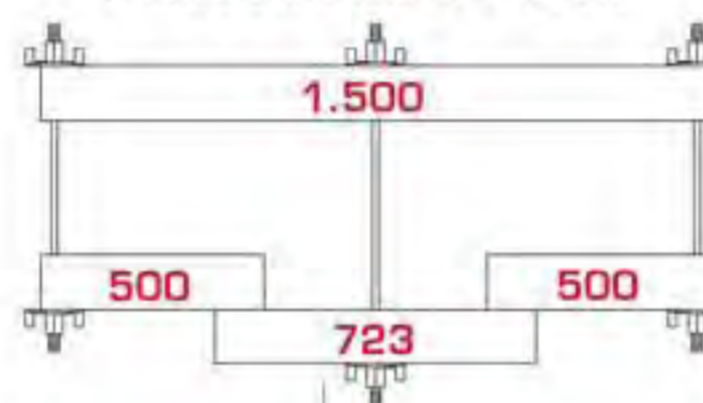


Madera/Wood
Bois/Holz
Legno

Correa rigizadora de 0,90 m
Aligning panel belt 0,90 m
Reinforcement de 0,90 m
Verstärkung von 0,90 m
Trave per irrigidimento da 0,90 m

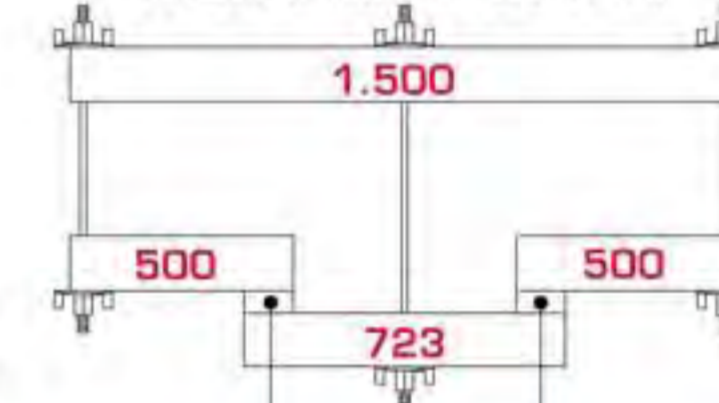
Perfil de compensación
Compensation profile
Profil de compensation
Ausgleichsprofil
Profilo di compenso

Pinto de 10 ó 12 cm
Projection of 10 or 12 cm
Corniche de 10 ou 12 cm
Vorsprung von 10 oder 12 cm
Pilastro a muro di 10 a 12 cm

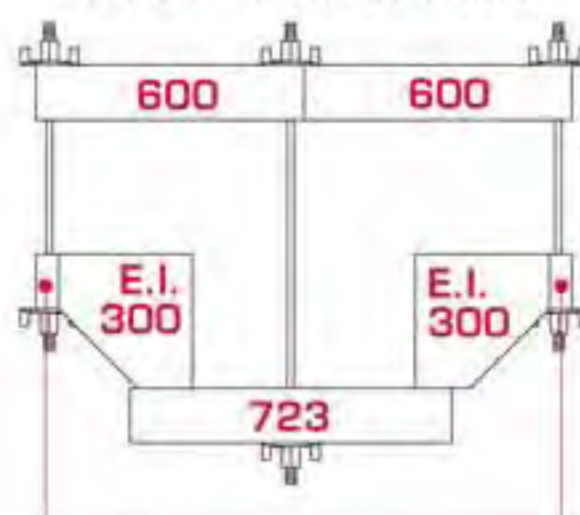


Perfil de compensación
Compensation profile
Profil de compensation
Ausgleichsprofil
Profilo di compenso

Pinto de 15 ó 17 cm
Projection of 15 or 17 cm
Corniche de 15 ou 17 cm
Vorsprung von 15 oder 17 cm
Pilastro di muro di 15 o 17 cm



Pinto de 20 o 30 cm
Projection of 20 or 30 cm
Corniche de 20 ou 30 cm
Vorsprung von 20 oder 30 cm
Pilastro a muro di 20 o 30 cm



Perfil de compensación
Compensation profile
Profil de compensation
Ausgleichsprofil
Profilo di compenso



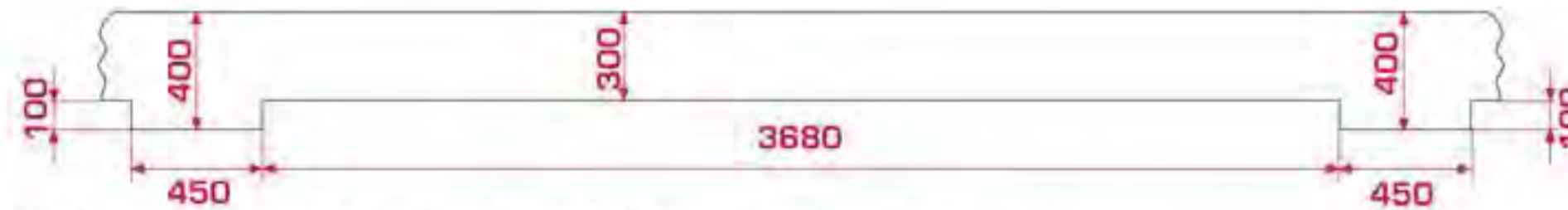


formworks

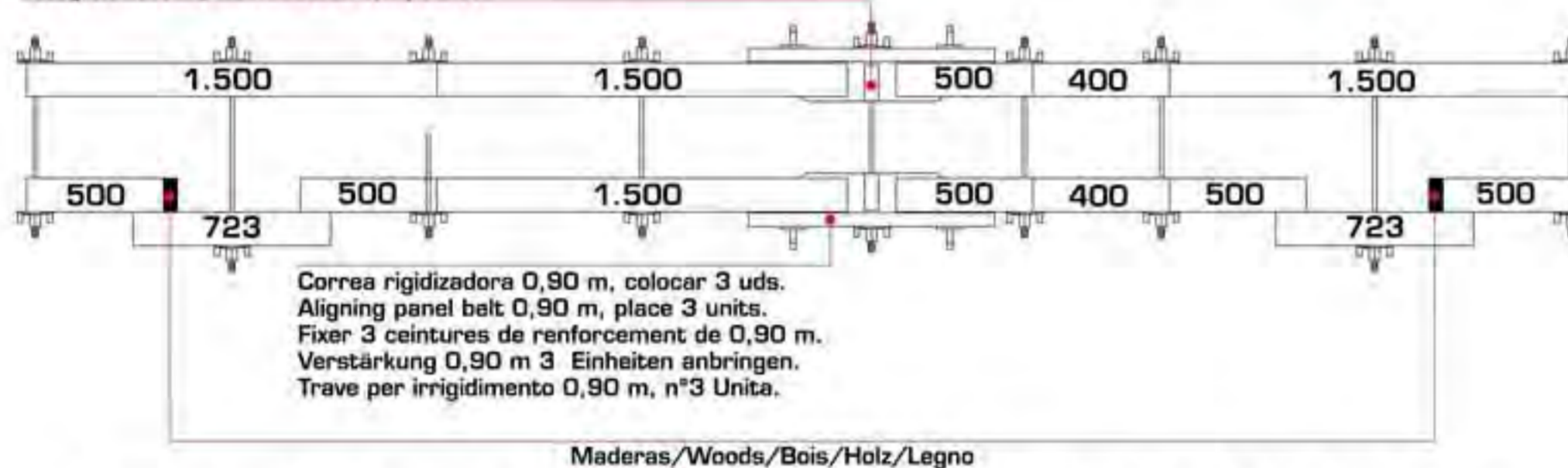


www.baygar.com
never half steppin'

Panel de compensación Compensation panel Panneau de compensation Ausgleichstafel Pannello di compenso



Panel de compensación/Compensation panel/Panneau de compensation
Ausgleichstafel/Pannello di compenso



Comportamiento del panel Liria en Muro

Behaviour of the Liria panel in the wall

Comportement du panneau Liria dans le mur

Verhalten der Liria Tafel in der Mauer

Comportamento del pannello Liria sul muro

Ancho panel Liria	Flecha mm
Width of the panel Liria	Deflection (mm)
Largeur de panneau Liria	Fléchissement (mm)
Breite der Tafel Liria	Durchbiegung (mm)
Lunghezza pannello Liria	Flessione (mm)

panel 300	panel 400	panel 500	panel 600	panel 723	panel 1000	panel 1500	presión kN/m ²
-	-	-	0.10	0.27	1.26	7.75	90
-	-	-	0.08	0.24	1.12	6.9	80
-	-	-	-	0.21	1.00	6	70
-	-	-	-	0.18	0.84	5.1	60
-	-	-	-	0.15	0.70	4.3	50
-	-	-	-	-	0.56	3.4	40
-	-	-	-	-	0.42	2.5	30
-	-	-	-	-	0.28	1.7	20
-	-	-	-	-	0.14	0.9	10

Uso panel de compensación:

Los paneles laterales al panel de compensación deberán de ser de 723 mm, para usar las varillas centrales del panel, o como máximo, usar un panel de 500 mm.

Using the panel of compensation:

Beside the panels of compensation should be panels of 723 mm. In this case you can use the central sticks of the panel. At most you can use a panel of 500 mm.

Utilisation de panneau de compensation:

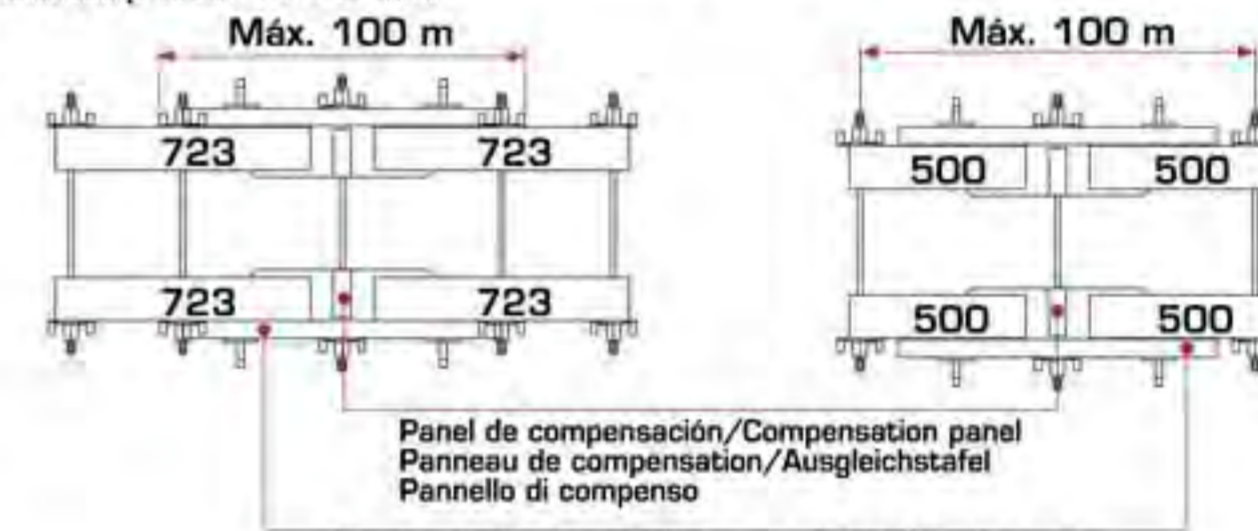
Les panneaux latéraux du panneau de compensation devront être de 723 mm pour utiliser les moulures centrales de panneau de compensation, ou au maximum utiliser un panneau de 500 mm.

Einsatz der Ausgleichstafel:

Die Tafeln seitlich der Ausgleichstafel sollten 723 mm lang sein, um die mittleren Leisten der Tafel zu verwenden, oder maximal eine 500 mm lange Tafel verwenden.

Uso del pannello di compenso:

Il pannelli laterale al pannello di compenso dovranno essere di 723 mm per l'uso di una barra centrale del pannello da 500 mm.



Velocity of concreting
Vitesse du bétonnement
Betoniergeschwindigkeit
Velocidad de hormigonado
Velocità di getto (m/h)



Asiento en cono de Abrams (cm)

- 10 - 15 Consistencia fluida
Liquid concrete
Consistence fluide
Flüssiger Zustand
Consistenza fluida
- 6 - 9 Consistencia blanda
Smooth concrete
Consistence molle
Weicher Zustand
Consistenza molle
- 3 - 5 Consistencia plástica
Plastic concrete
Consistence plastique
Plastischer Zustand
Consistenza plastica
- 0 - 2 Consistencia seca
Stiff concrete
Consistence sèche
Trockener Zustand
Consistenza Secca

Peso específico hormigón 2.5 T/m³
Tiempo de fraguado hormigón 5 h
Vibrador interior
Temperatura hormigón +15 °C.

Bulk density of concrete 2,5 T/m³
Setting time of concrete 5 h
Interval vibrator
Temperature of concrete + 15 °C

Poids spécifique de béton 2,5 T/m³
Temps de prendre du béton 5 h
Vibrateur interieur
Temperature de béton + 15 °C

Spezifisches Betongewicht 2,5 T/m³
Betonrocknungszeit 5 h
Schalungsschüttler innen
Betontemperatur + 15 °C

Peso específico calcestruzzo 2.5 T/m³
Tempo di maturazione 5 h
Vibratore interno
Temperatura calcestruzzo +15 °C.





formworks



www.baygar.com

never half steppin'

Panel de compensación

Compensation panel

Panneau de compensation

Ausgleichstafel

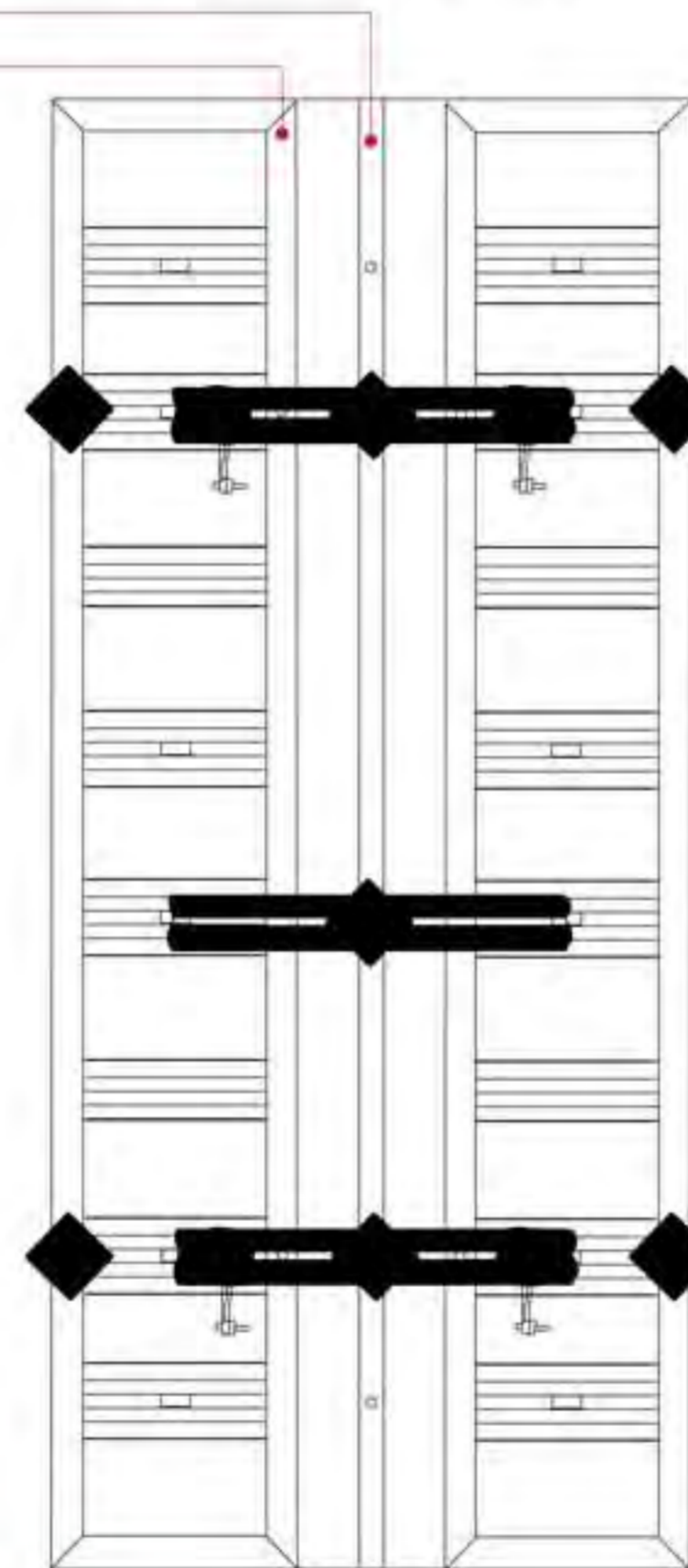
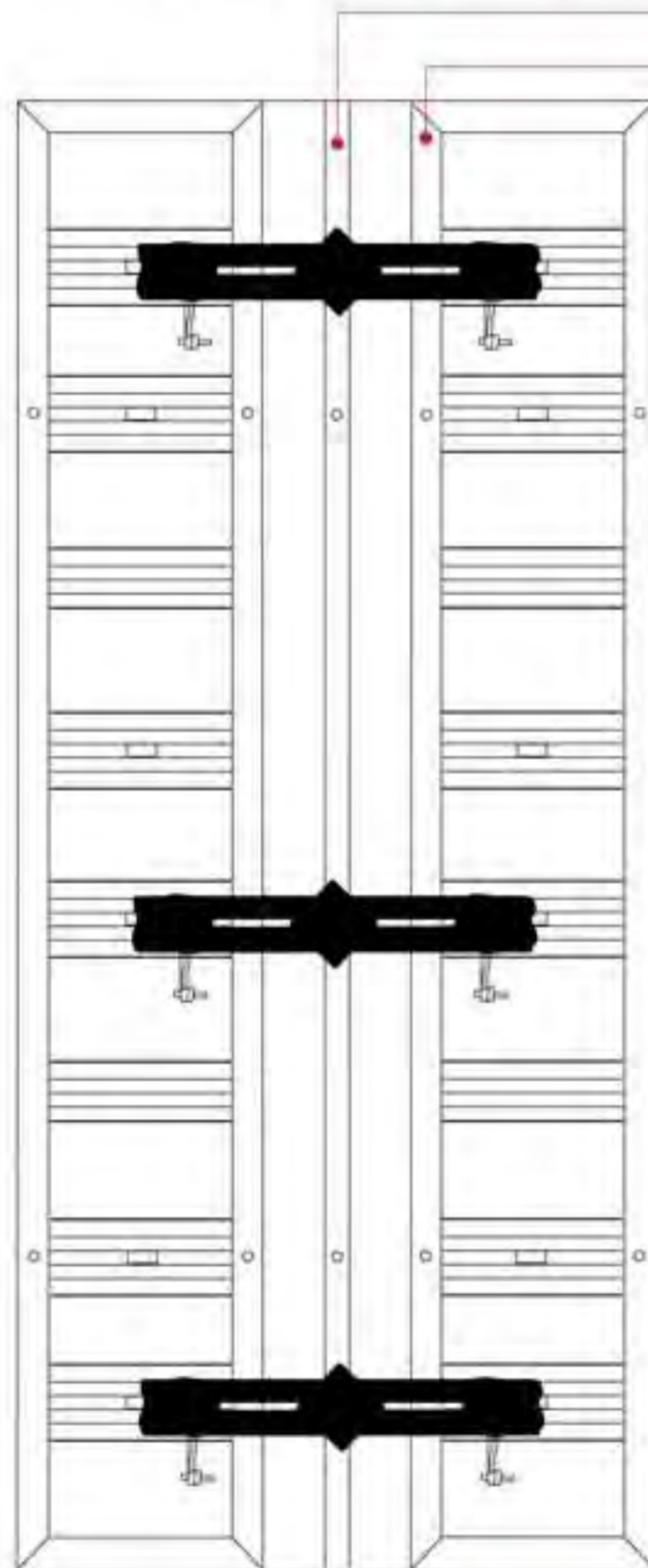
Panello di compenso

Montaje muro a una cara
Assembly of single-sided wall
Montage de mur d'une face
Aufbau für Mauerschalung (einseitig)
Montaggio muro a una faccia

Compensation panel
Panneau de compensation
Ausgleichstafel
Panel de compensación
Pannello di compenso

Mounting of double-sided wall
Montage de mur de double face
Aufbau für Mauerschalung (beidseitig)
Montaje muro a dos caras
Montaggio muro a due facce

Panel 3.000 x 500
Panneau 3.000 x 500
Tafel 3.000 x 500
Panel 3.000 x 500
Pannello 3.000 x 500



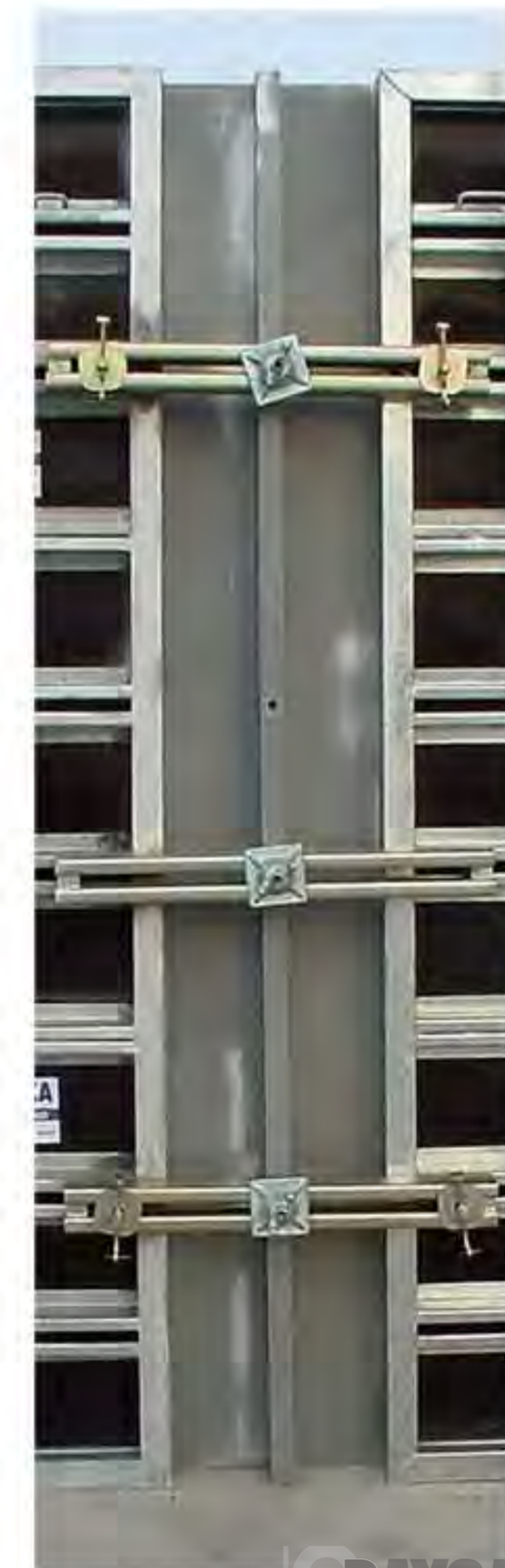
Varilla diwidag (no pasante)
Tie rod (not piercing)
Tige filetée (pas passant)
Diwidag Stange (nicht durchgehend)
Barra filettata (no passante)

Tuerca plato giratoria
Tie nut
Contre-plaque à rotule
Drehplatte
Placca a dado orientabile

Correa rigizadora
Aligning panel belt
Ceinture de renforcement
Verstärkung
Trave per irrigidimento



Cuña fijación rápida
Rapid mounting wedge
Taquet de fixation rapide
Schnellfixierungskeil
Cuneo di fissaggio rapido





formworks



www.baygar.com

never half steppin'

Accesorios de encofrado Liria

Accesories of Liria formwork

Accessoires de coffrage Liria

Schalungszubehör Liria

Accessori casseforme Liria



Mordaza Corredera
Para ajustes y alineación de juntas de paneles. Los paneles quedan alineados sin desviación alguna.

Joint clamp.
For adjusting and aligning the joint of the panels. The panels keep aligned without any dislocation.

Bride de serrage multi.
Pour ajuster les raccords des panneaux. Les panneaux restent ajustés sans glisser.

Verstärkungsspanner
Zur Fixierung und Anpassung von Tafelverbindungen. Die Tafeln bleiben in ihrer Position und Verschiebungen werden verhindert.

Morsa regolabile
Per allignare e unire pannelli con elemento di compenso.



Crane hook
Crochet d'elavation grue
Kranhaken
Gancho elevación grúa
Gancio di sollevamento



Cuña de fijación rápida
Tres piezas en una sola. Elemento de fijación para unir firmemente las correas rigidizadoras con las ranuras de los bastidores intermedios de los paneles.

Rapid mounting wedge
Three pieces in only one. Element of mountig for connecting closely the panel aligning belts with the grooves of the panel struts.

Taquet de fixation rapide
Trois pièce dans une seule pièce. Élément de fixation pour unir fermement les ceintures de renforcement avec les contré-fiches des panneaux.

Schnellfixierungskeil
Drei Stücke in einem. Befestigungskeil zur Verbindung der Verstärkungen mit den Rillen der Mittelverstrebung der Tafeln.

Cuneo di fissaggio rapido.
Tre pezzi in uno solo Elemento di fissaggio per unire la trave per irrigidimento con le scanalature dei telai intermedi dei pannelli.



- Cono (ext. ø 56mm, int. ø 24mm) y tapón (ø 32mm) PVC
- Cone (ext. ø 56 mm, int. ø 24 mm) and plug (ø 32 mm) PVC
- Cone (ext. ø 56 mm, int. ø 24 mm) et bouchon (ø 32 mm) PVC
- Trichter (außen ø 56 mm, innen ø 24 mm) und Stöpsel (ø 32 mm) PVC
- Cono (ext. ø 56mm, int. ø 24mm) y tappo (ø 32mm) PVC



Tuerca de plato giratoria
Tuerca giratoria con asiento adaptable que permite una inclinación de hasta 10°.

Tie nut
Tie nut with adaptable seat which makes possible an inclination up to 10°.

Contre-plaque à rotule
Écrou à rotule avec surface d'appui qui permet une inclination jusqu'à 10°.

Drehplatte
Drehplatte mit verstellbarem Lager, das eine Schrägstellung bis zu 10° erlaubt.

Place a dado orientabile.
Dado girevole con sedile adattabile che permette un'inclinazione fino a 10°.

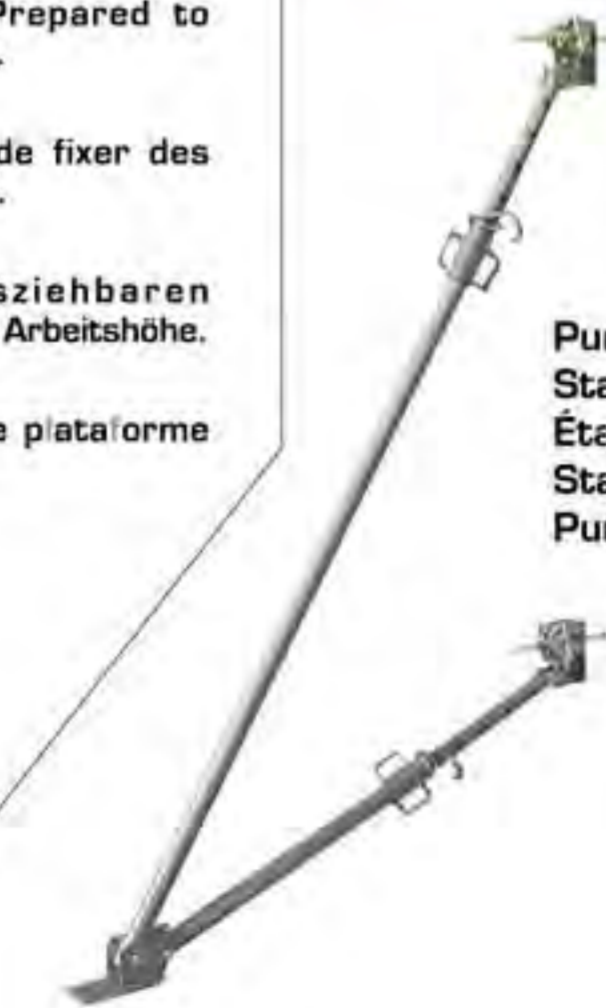
Altura de trabajo deseada
Preparadas para poder colocar bandejas extensibles metálicas.

Working platform
Height of work as needed. Prepared to collocare extending metal boards.

Console pignon
Hauteur de travail voulu afin de fixer des plateformes extensibles de metal.

Konsole
Zur Anbringung von ausziehbaren Metallplatten in der gewünschten Arbeitshöhe.

Mensola di servizio
predisposta per l'appoggio delle piattaforme di lavoro estensibili



Puntal estabilizador
Stabilization prop
Étai de renforcement
Stabilisierungstütze
Puntelo stabilizzatore



Correas rigidizadoras (0,9 - 2 - 3 m). Usadas para reforzar las juntas de los paneles contra la carga del hormigón, y para el transporte y manipulación de grandes superficies de paneles con la grúa.

Panel aligning belts (0,9 - 2 - 3 m). They are used to strengthen the joints of the panels against the weight of the concrete and for the transport and manipulation of big surfaces by crane.

Ceintures de renforcement (0,9 - 2 - 3 m). On les utilise pour renforcer les raccords des panneaux contre la charge de béton, et pour le transport et la manipulation des grandes superficies des panneaux avec la grue.

Verstärkungsschienen (0,9 - 2 - 3 m). Wird verwendet, um die Tafelverbindungen gegen die Betonlast zu verstärken. Ebenso zum Transport, wenn große Tafelflächen mit dem Kran bewegt werden müssen.

Trave per irrigidimento (0,9 - 2 - 3 m). Usata per rafforzare l'unione dei pannelli contro la spinta del calcestruzzo e per il trasporto e maneggio di grandi superfici di pannelli con gru.

Barras diwidag
Tie rod
Tige filetée
Diwidag-Stange
Barra filettata



Conector rápido de 40cm
Rapid connector 40 cm
Schnellverbinder 40 cm
Connettore rapido 40 cm



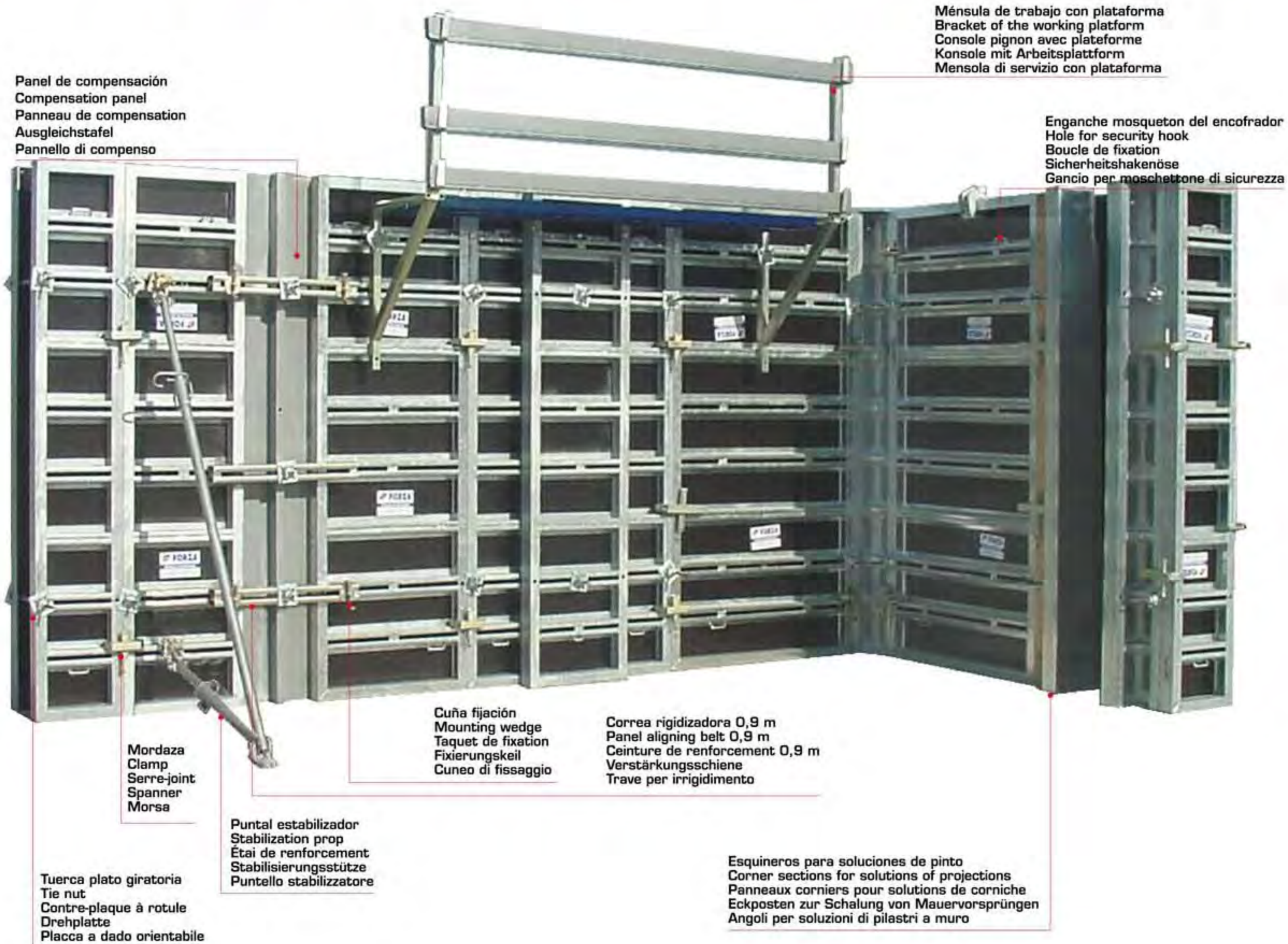
formworks



never half steppin'

www.baygar.com

🇪🇸 Accesorios de encofrado Liria 🇬🇧 Accessories of Liria formwork 🇫🇷 Liria Accessoires de coffrage 🇩🇪 Liria Schalungszubehör 🇮🇹 Accessori caseforme



Panel de compensación
 Compensation panel
 Panneau de compensation
 Ausgleichstafel
 Pannello di compenso

Ménsula de trabajo con plataforma
 Bracket of the working platform
 Console pignon avec plateforme
 Konsole mit Arbeitsplattform
 Mensola di servizio con piattaforma

Enganche mosqueton del encofrador
 Hole for security hook
 Boucle de fixation
 Sicherheitshakenöse
 Gancio per moschettone di sicurezza

Mordaza
 Clamp
 Serre-joint
 Spanner
 Morsa

Cuña fijación
 Mounting wedge
 Taquet de fixation
 Fixierungskeil
 Cuneo di fissaggio

Correa rigidizadora 0,9 m
 Panel aligning belt 0,9 m
 Ceinture de renforcement 0,9 m
 Verstärkungsschiene
 Trave per irrigidimento

Puntal estabilizador
 Stabilization prop
 Étai de renforcement
 Stabilisierungsstütze
 Puntello stabilizzatore

Tuerca plato giratoria
 Tie nut
 Contre-plaque à rotule
 Drehplatte
 Placca a dado orientabile

Esquineros para soluciones de pinto
 Corner sections for solutions of projections
 Panneaux corniers pour solutions de corniche
 Eckposten zur Schalung von Mauervorsprüngen
 Angoli per soluzioni di pilastri a muro

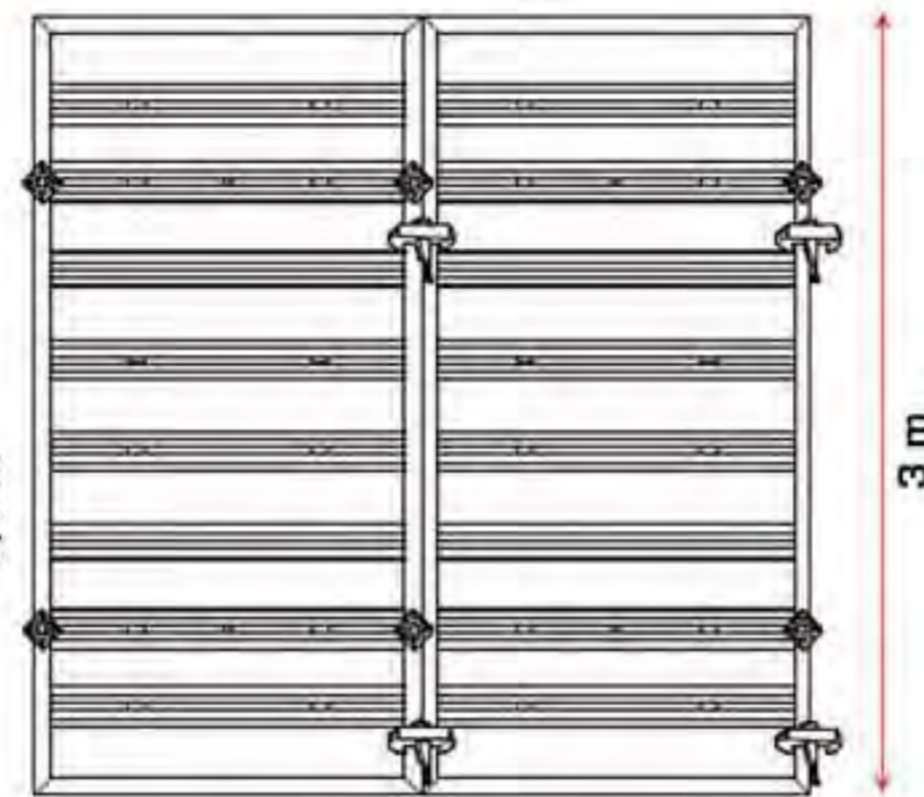
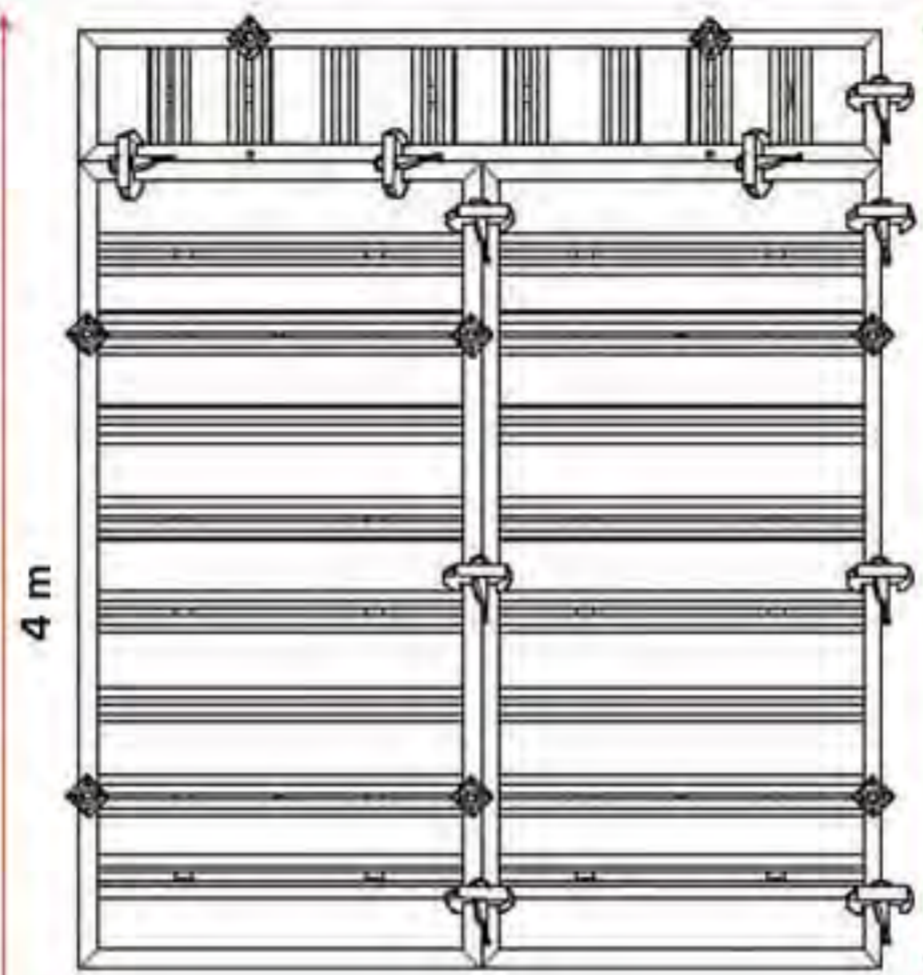
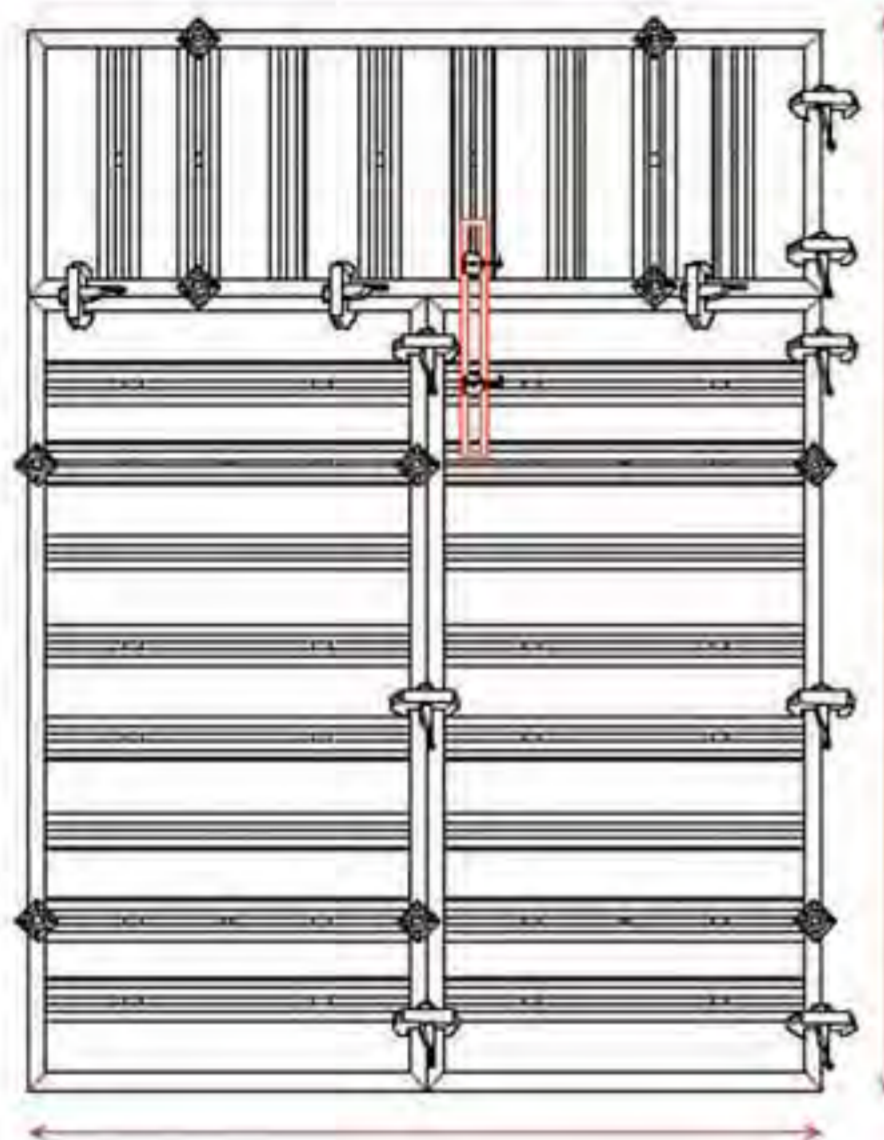


formworks

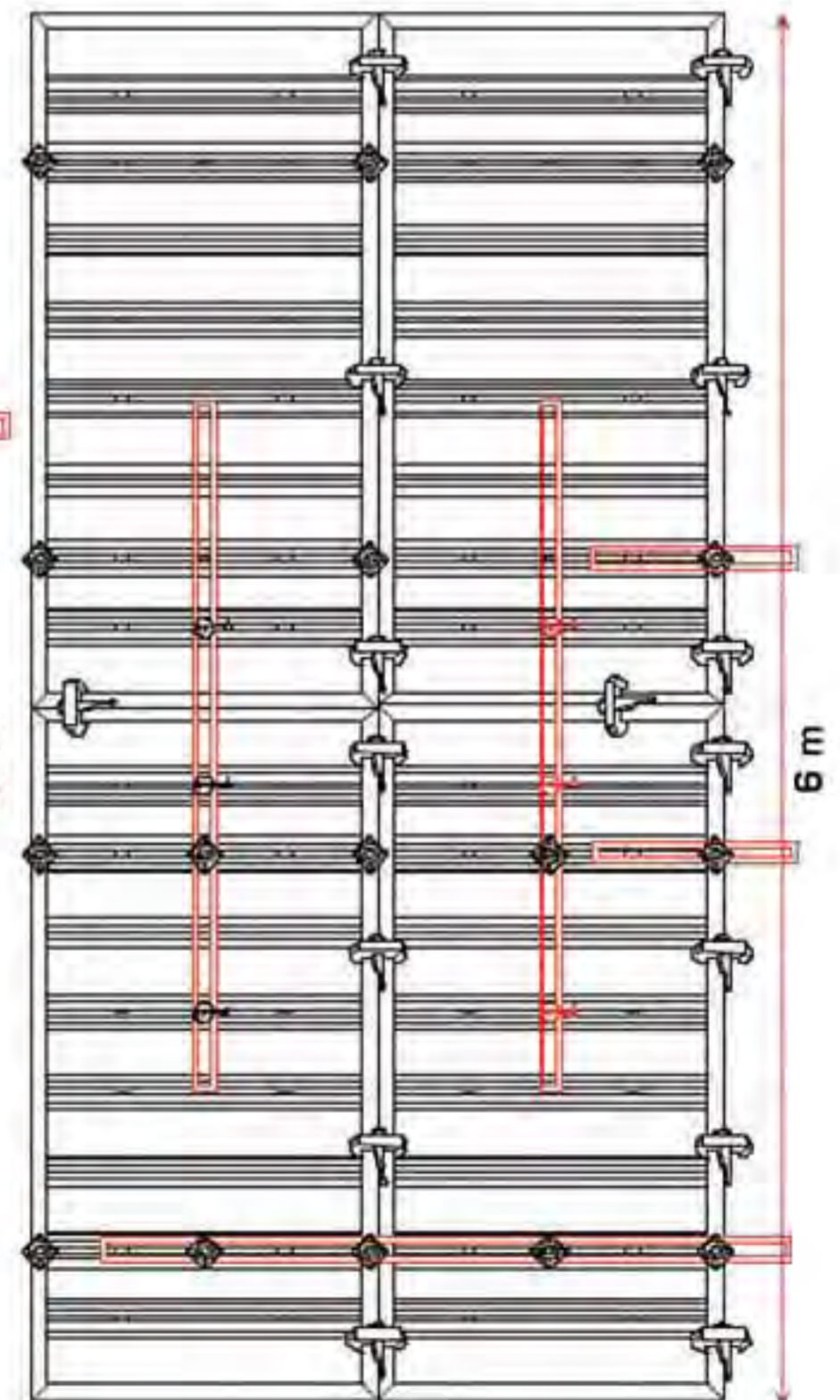
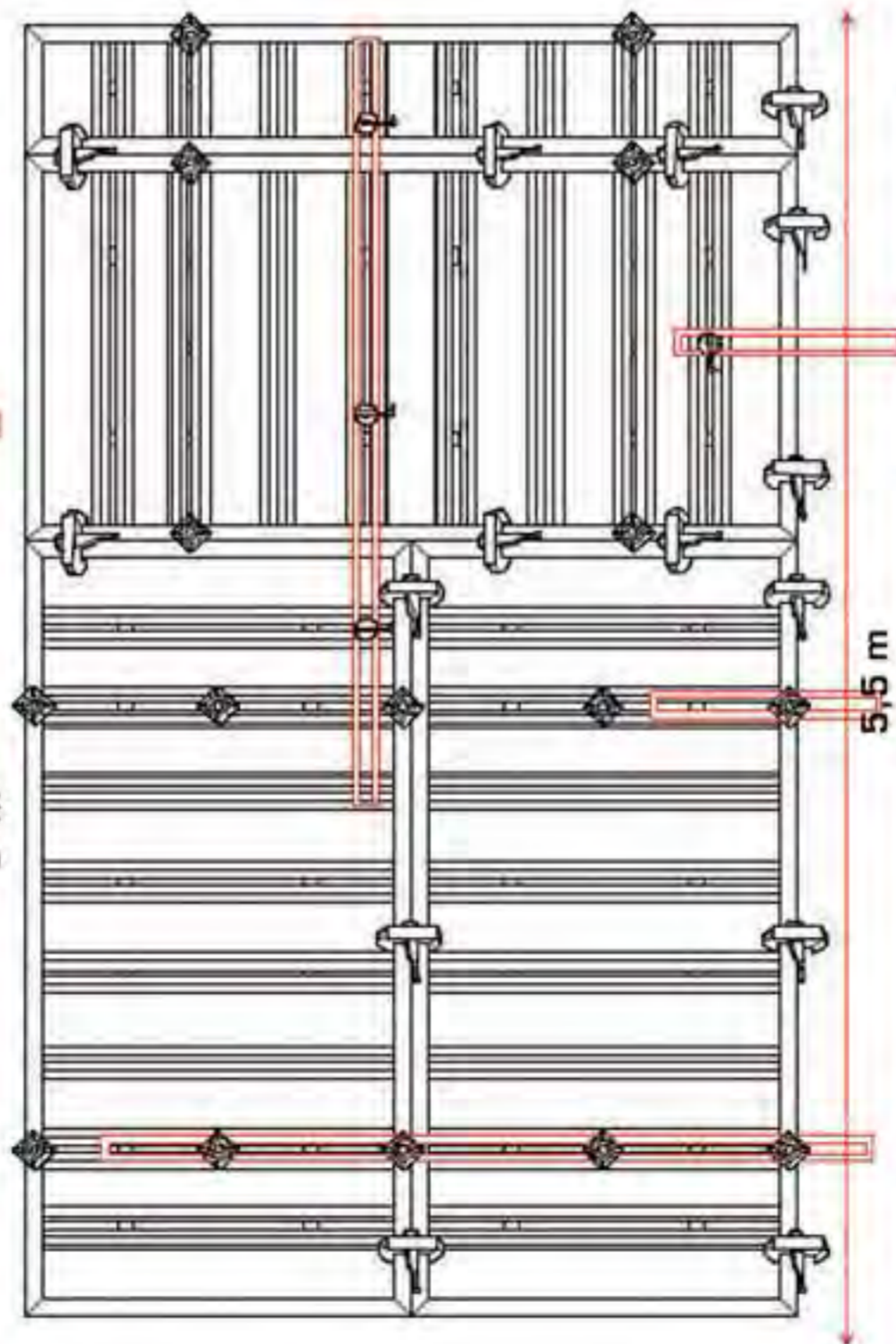
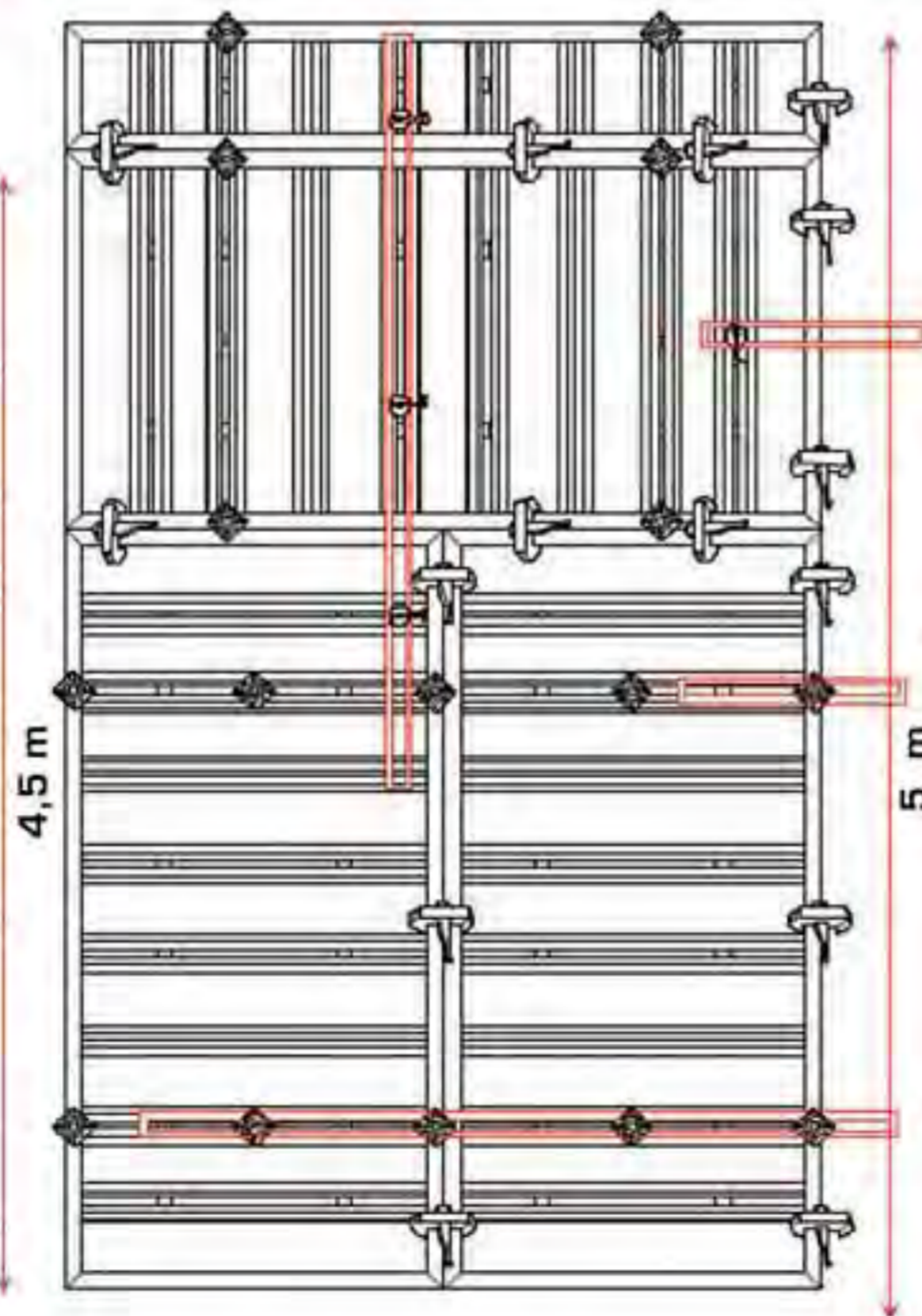
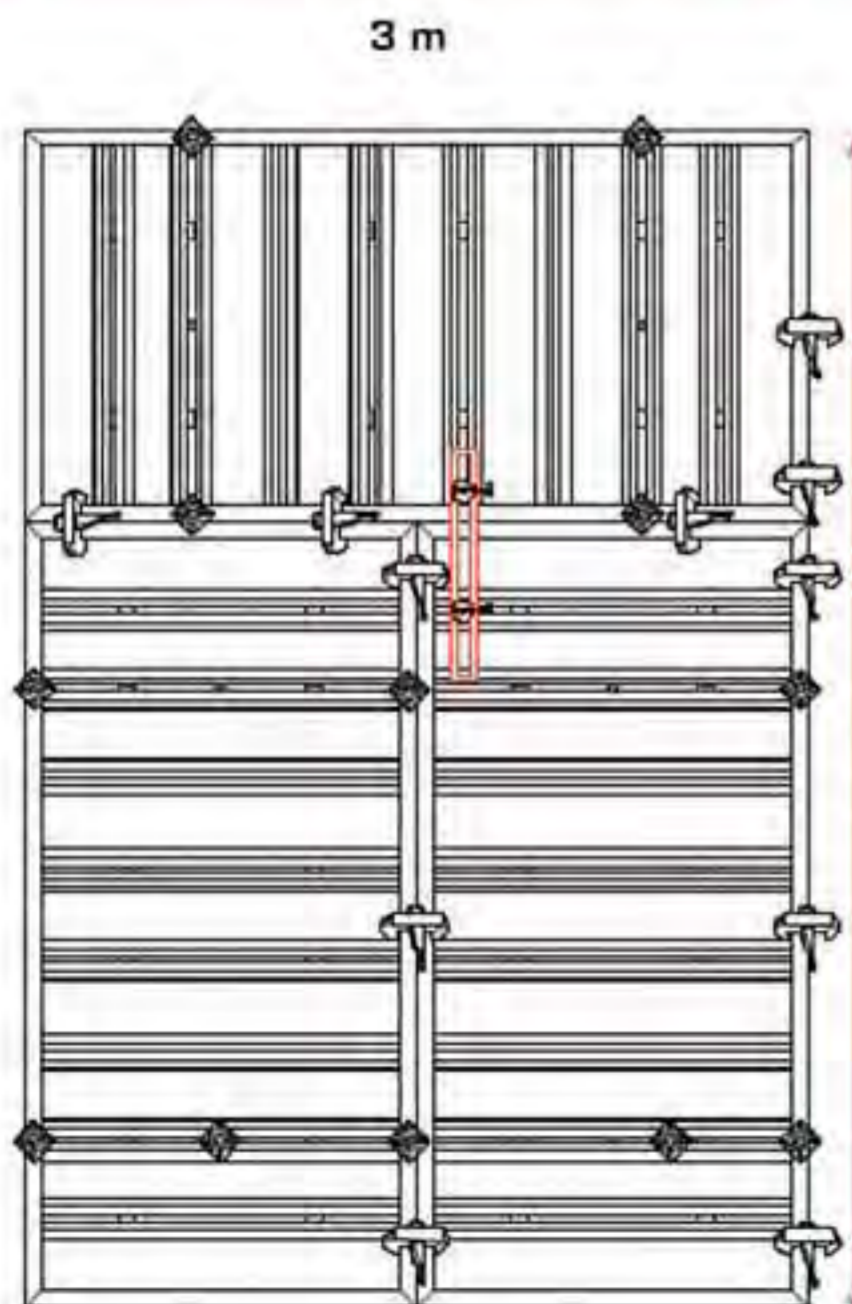


never half steppin'

www.baygar.com



Muro a doble cara
Double-sided wall
Mur de double face
Beidseitige Mauerschalung
Muro a due facce





formworks

www.baygar.com



never half steppin'

Tabla de pesos Tables of weights Tables de poids Gewichtstabellen Tavola dei pesi

ELEMENTOS/ELEMENTS/ÉLÉMENTS BAUTEILE/ELEMENTI	MEDIDAS/DIMENSIONS/DIMENSIONS MABE/DIMENSIONI	m ²	Kg.	
Paneles Panels Panneaux Tafeln Pannelli	3.000 x 1.500	4,5	235	
	3.000 x 1.000	3	165	
	3.000 x 723	2,16	135	
	3.000 x 600	1,8	115	
	3.000 x 500	1,5	105	
	3.000 x 400	1,2	90	
	3.000 x 300	0,9	75	
Panel de compensación/Compensation panel/Panneau de compensation/Ausgleichstafel/Pannello compenso	3.000 x 500	1,5	50	
Perfil de compensación/Compensation profile/Profil de compensation/Ausgleichsprofil/Profilo di compenso	3.000 x 50	0,15	20	
Esquinas fijas y articuladas Fixed and hinged corner Coins fixes et articulés Feste und bewegliche Ecken Angoli fissi e a cerniera	Esquina interior fija/Fixed inner corner Coin interieur fixé/Feste innenecke Angolo interno Esquina interior articulada/Hinged inner corner/Coin interieur articulé/Bewegliche innenecke/Angolo interno a cerniera Esquina exterior articulada/Hinged outer corner/Coin exterieur articulé/Bewegliche Außenecke/Angolo esterno a cerniera	3.000 x 300 3.000 x 300 3.000 x 100	1,8 1,8 1,5	110 130 45

ELEMENTOS/ELEMENTS/ÉLÉMENTS BAUTEILE/ELEMENTI	MEDIDAS/DIMENSIONS/DIMENSIONS MABE/DIMENSIONI	m ²	Kg.	
Paneles Panels Panneaux Tafeln Pannelli	3.000 x 1.500	4,5	235	
	3.000 x 1.000	3	165	
	3.000 x 723	2,16	135	
	3.000 x 600	1,8	115	
	3.000 x 500	1,5	105	
	3.000 x 400	1,2	90	
	3.000 x 300	0,9	75	
Panel de compensación/Compensation panel/Panneau de compensation/Ausgleichstafel/Pannello compenso	3.000 x 500	1,5	50	
Perfil de compensación/Compensation profile/Profil de compensation/Ausgleichsprofil/Profilo di compenso	3.000 x 50	0,15	20	
Esquinas fijas y articuladas Fixed and hinged corner Coins fixes et articulés Feste und bewegliche Ecken Angoli fissi e a cerniera	Esquina interior fija/Fixed inner corner Coin interieur fixé/Feste innenecke Angolo interno Esquina interior articulada/Hinged inner corner/Coin interieur articulé/Bewegliche innenecke/Angolo interno a cerniera Esquina exterior articulada/Hinged outer corner/Coin exterieur articulé/Bewegliche Außenecke/Angolo esterno a cerniera	3.000 x 300 3.000 x 300 3.000 x 100	1,8 1,8 1,5	110 130 45