



SAEZ

CRANES

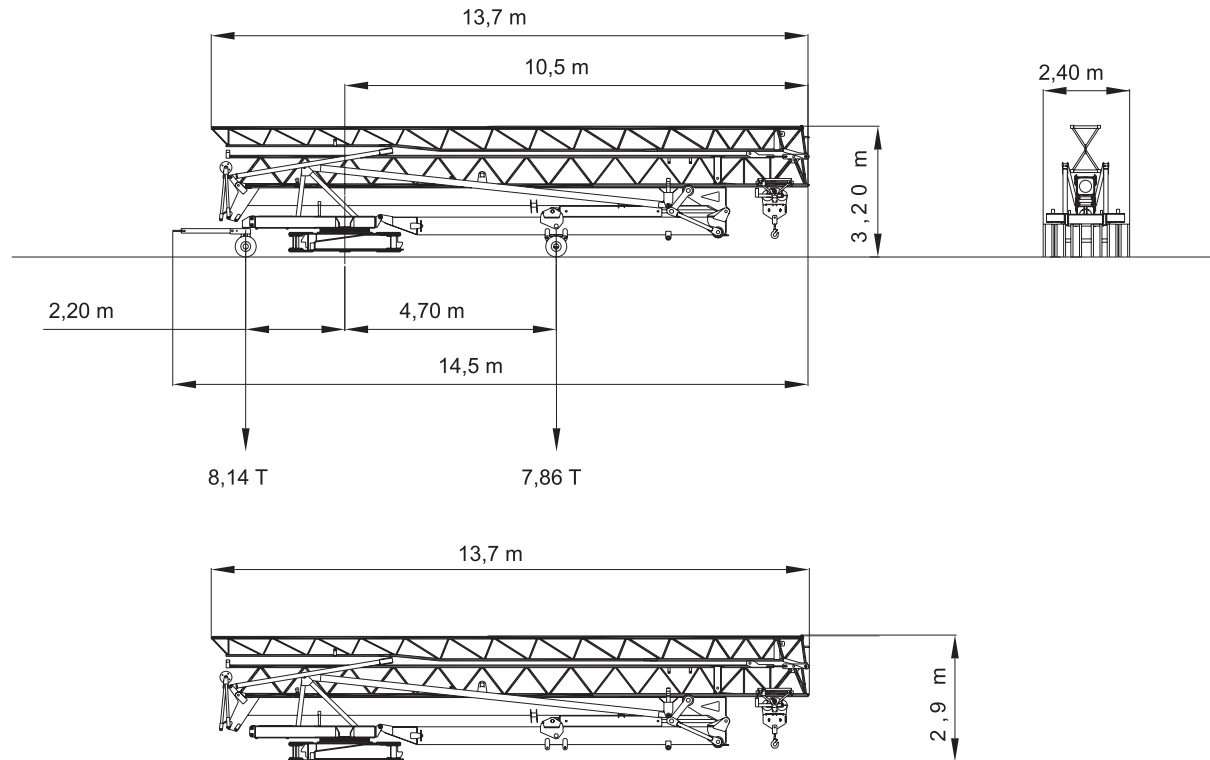
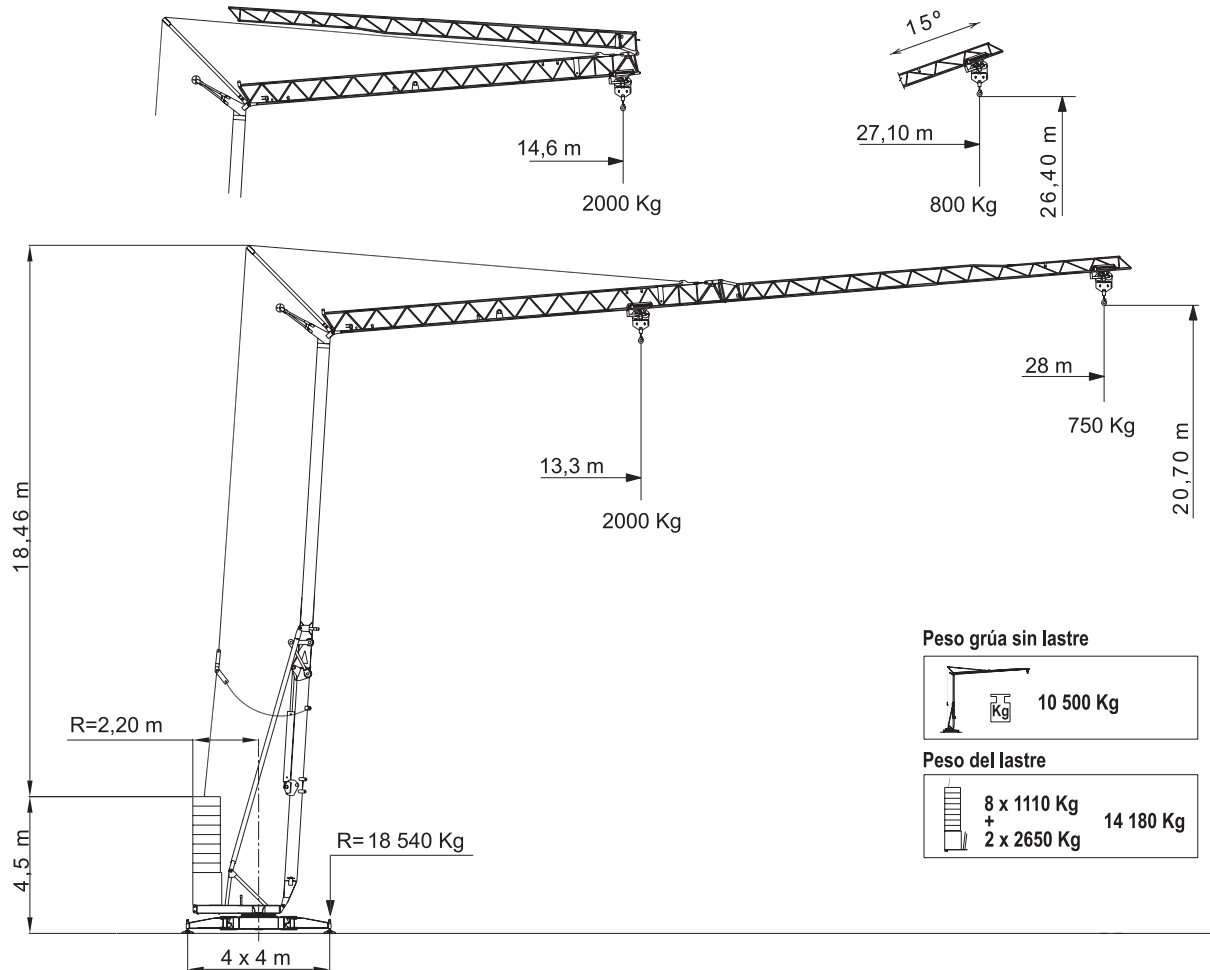
H-28

GBAYGAR

-  Trifásica
-  Three-phase
-  Dreiphasig
-  Triphasée
-  Trifase

H-28

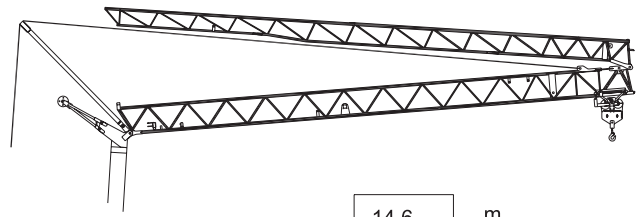
Selferecting range



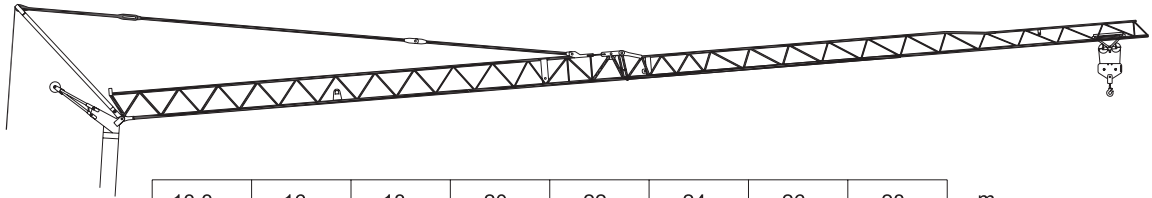
Windzone A-B / DIN 15019
 Viento max. fuerza de servicio 150km/h
 Maximun wind speed out of service 150 km/h
 Maximale windstärke, ohne Betrieb 150 km/h
 Vent maximum, hors service 150 km/h
 Vento max, fuori di servizio 150 km/h



Curvas de cargas
Load diagrams
Lastkurven
Courbes de charges
Curve di carico

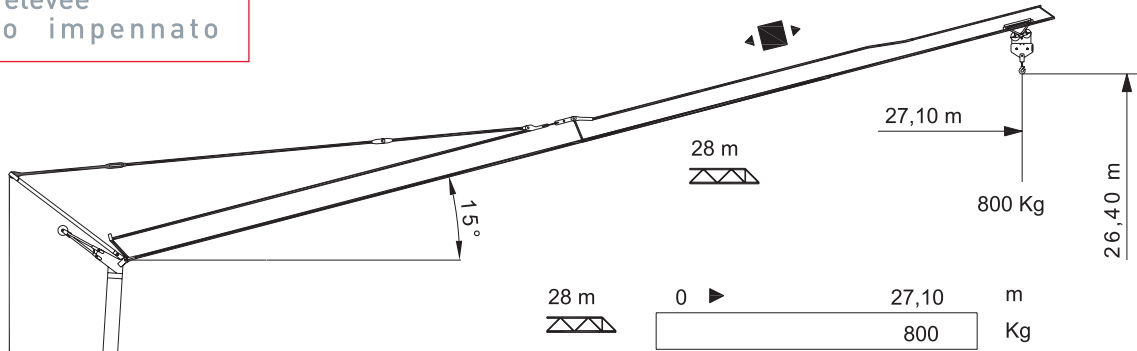


14,6	m
2000	Kg



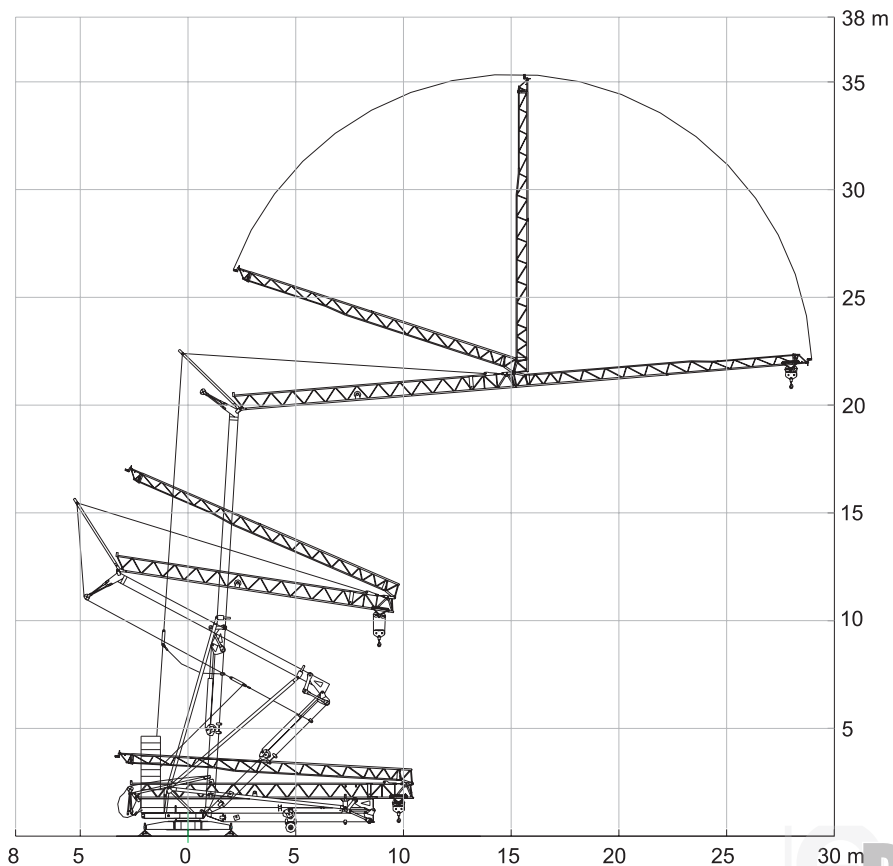
13,3	16	18	20	22	24	26	28	m
2000	1566	1341	1168	1031	920	827	750	Kg

Flecha izada
Luffing jib
Ausleger in steilstellung
Flèche relevée
Braccio impennato



28 m	0	27,10	m
		800	Kg

Montaje
Erection
Montage
Montage
Montaggio



Mecanismos
Mechanisms
Antriebe
Mécanismes
Meccanismi

10 Hp (7.5Kw) 3V
H.B.G. 20.7 S/R Ø10mm

		m/min	5	20.5	41
		Kg	2000	2000	1000
		Kw	1,8	7,5	7,5
		m/min	19		38
		Kw	1,1		2,2
 INVERTER		r.p.m	0,25	0,5	0,8
		N.m	30		
		Kw	4		

10Hp (7.5Kw)
H.B.G. 20.7 S/R Ø10mm

		m/min	0 → 5	0 → 20'5	0 → 40
		Kg	2000	2000	1000
		Kw	7,5		
 INVERTER		m/min	19	45	
		Kw	2,2		
 INVERTER		r.p.m	0,25	0,5	0,8
		N.m	30		
		Kw	4		

- Elevación / Hoisting / Heben / Levage / Sollevamento
- Distribución / Trolleying / Katzfahren / Distribution / Distributions
- Orientación / Slewing / Schwenken / Orientation / Rotazione
- Montaje / Erection / Montage / Montage / Montaggio

	400 V 50 Hz	INVER 400 V 60 Hz	22 kVA	4x10mm ²
--	----------------	-------------------------	--------	---------------------

		L (m)	W (m)	H (m)	Kg
Eje de transporte delantero Road transport axle front / Transportachse vorne Essieux de transport avant / Asse di trasporto anteriore		2,05	1,24	1,07	440
Eje de transporte trasero / Road transport axlebehind / Transportachse hinten / Essieux de transport arrière / Asse di trasporto posteriore		0,89	2,40	0,89	346
Eje de transporte trasero con freno Transportachse hinten mit bremsen Essieux de transport arrière avec frein Asse di trasporto posteriore con freno		1,25	2,40	1,35	700

ESPECIFICACIONES SUJETAS A MODIFICACIONES SIN PREVIO AVISO.

Specifications subject to modification without notice.
 Obiges kann ohne berstaendigung geaendert werden.
 Specificacions susceptibles de modification sans avis préalable.
 Specifiche suscettibili di variazioni senza preavviso.

DECLINAMOS TODA RESPONSABILIDAD DERIVADA DE LA INFORMACION PROPORCIONADA.

This information is supplied without liability.
 Sämtliche Angaben erfolgen ohne Gewähr.
 Ces renseignements sont sans garantie.
 Le indicazioni contenute si intendono salvo errori ed omissioni.