

# SAEZ

CRANES



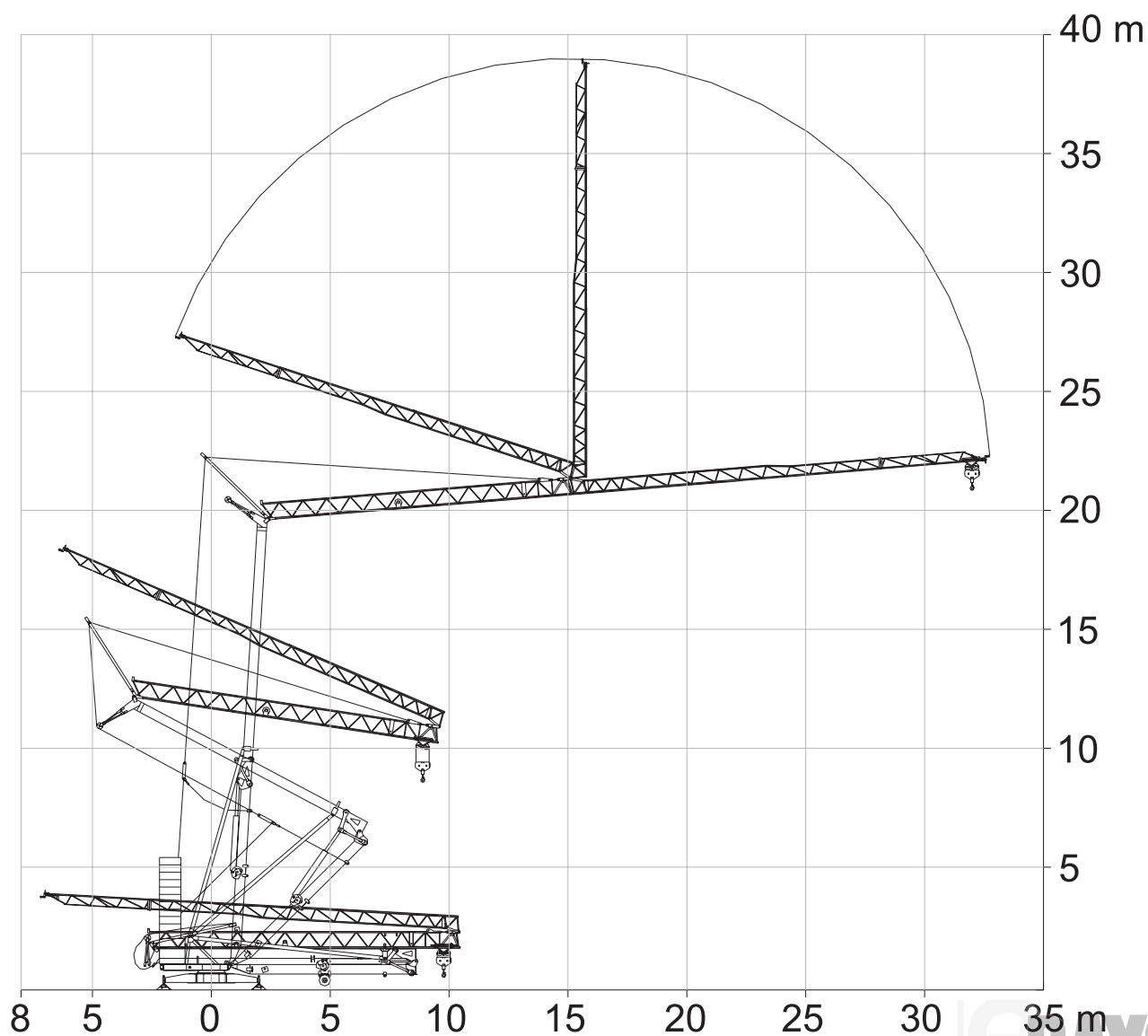
# H-32

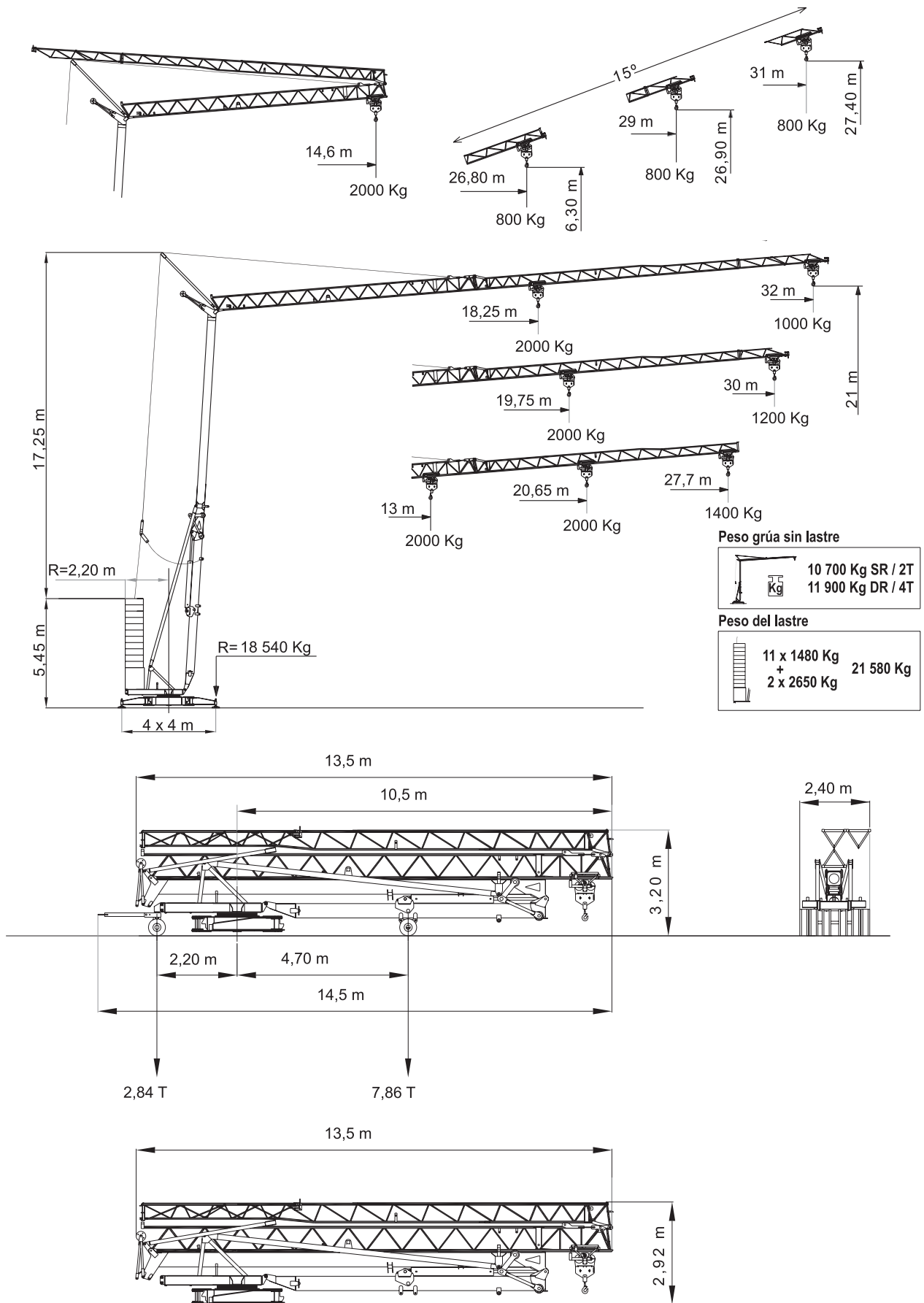
# H-32

**SR / 2T**

**DR / 4T OPCIONAL**

Montaje  
Erection  
Montage  
Montage  
Montaggio



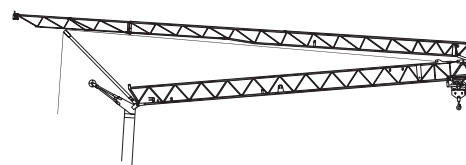


Windzone A-B / DIN 15019

Viento max. fuerza de servicio 150km/h  
 Maximun wind speed out of service 150 km/h  
 Maximale windstärke, ohne Betrieb 150 km/h  
 Vent maximum, hors service 150 km/h  
 Vento max, fuori di servizio 150 km/h



Curvas de cargas  
Load diagrams  
Lastkurven  
Courbes de charges  
Curve di carico

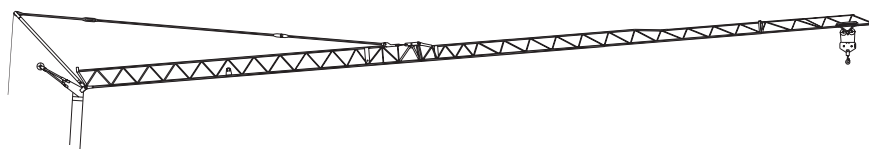


11 x B = 16280 Kg  
+  
2 x A = 5300 Kg  
21580 Kg

|      |    |
|------|----|
| 14,6 | m  |
| 2000 | Kg |

11 x B = 16280 Kg  
+  
2 x A = 5300 Kg  
21580 Kg

|      |      |      |    |
|------|------|------|----|
| 13,7 | 14,1 | 14,6 | m  |
| 4000 | 3866 | 3700 | Kg |



11 x B = 16280 Kg  
+  
2 x A = 5300 Kg  
21580 Kg

|       |      |      |      |      |      |      |      |    |
|-------|------|------|------|------|------|------|------|----|
| 18,25 | 20   | 22   | 24   | 26   | 28   | 30   | 32   | m  |
| 2000  | 1788 | 1590 | 1428 | 1293 | 1180 | 1083 | 1000 | Kg |

|      |      |      |      |      |       |      |      |      |      |      |      |     |    |
|------|------|------|------|------|-------|------|------|------|------|------|------|-----|----|
| 10,5 | 12   | 14   | 16   | 18   | 18,25 | 20   | 22   | 24   | 26   | 28   | 30   | 32  | m  |
| 4000 | 3357 | 2743 | 2309 | 1987 | 1950  | 1738 | 1540 | 1378 | 1243 | 1130 | 1033 | 950 | Kg |

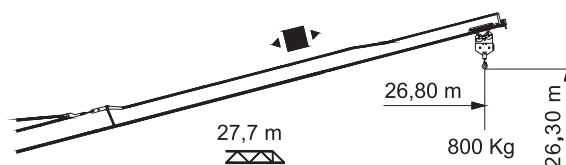
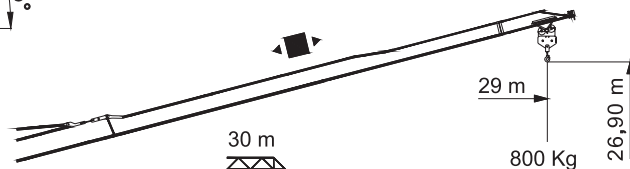
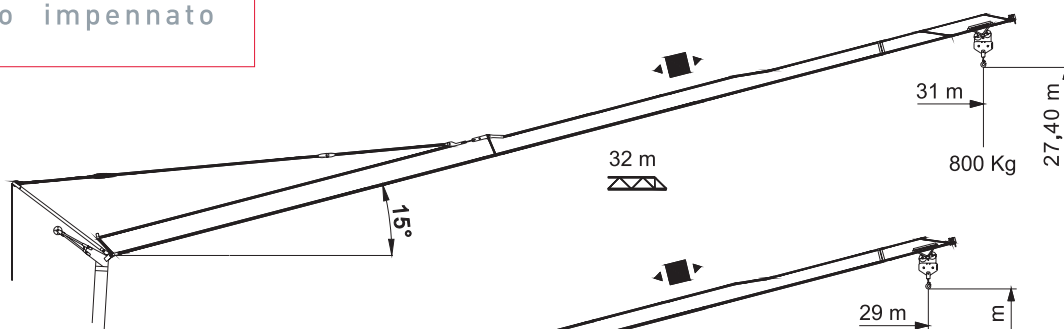
|       |      |      |      |      |      |      |    |
|-------|------|------|------|------|------|------|----|
| 19,75 | 20   | 22   | 24   | 26   | 28   | 30   | m  |
| 2000  | 1970 | 1753 | 1576 | 1430 | 1305 | 1200 | Kg |

|      |      |      |      |      |       |      |      |      |      |      |      |    |
|------|------|------|------|------|-------|------|------|------|------|------|------|----|
| 11,3 | 12   | 14   | 16   | 18   | 19,75 | 20   | 22   | 24   | 26   | 28   | 30   | m  |
| 4000 | 3691 | 3019 | 2545 | 2192 | 1950  | 1920 | 1703 | 1526 | 1380 | 1255 | 1150 | Kg |

|       |      |      |      |      |    |
|-------|------|------|------|------|----|
| 20,65 | 22,7 | 24,7 | 26,7 | 27,7 | m  |
| 2000  | 1783 | 1609 | 1464 | 1400 | Kg |

|       |      |      |      |      |       |      |      |      |      |    |
|-------|------|------|------|------|-------|------|------|------|------|----|
| 11,75 | 12,7 | 14,7 | 16,7 | 18,7 | 20,65 | 22,7 | 24,7 | 26,7 | 27,7 | m  |
| 4000  | 3615 | 2994 | 2546 | 2208 | 1950  | 1733 | 1559 | 1414 | 1350 | Kg |

Flecha izada  
Luffing jib  
Ausleger in steilstellung  
Flèche relevée  
Braccio impennato



|      |   |     |    |
|------|---|-----|----|
| 32 m | 0 | 31  | m  |
|      |   | 800 | Kg |

|      |   |     |    |
|------|---|-----|----|
| 30 m | 0 | 29  | m  |
|      |   | 800 | Kg |

|        |   |       |    |
|--------|---|-------|----|
| 27,7 m | 0 | 26,80 | m  |
|        |   | 800   | Kg |

Mecanismos  
Mechanisms  
Antriebe  
Mécanismes  
Meccanismi

10 Hp (7.5Kw) 3V  
H.B.G. 21m Ø10mm

|  |       |      |      |      |      |       |      |
|--|-------|------|------|------|------|-------|------|
|  | m/min | 5    | 20'5 | 41   | 2,5  | 10,25 | 20,5 |
|  | Kg    | 2000 | 2000 | 1000 | 4000 | 4000  | 2000 |
|  | Kw    | 1,8  | 7,5  | 7,5  | 1,8  | 7,5   | 7,5  |
|  | m/min | 19   |      | 38   | 19   |       | 38   |
|  | Kg    | 2000 |      | 2000 | 4000 |       | 2000 |
|  | Kw    | 1,1  |      | 2,2  | 1,1  |       | 2,2  |
|  | r.p.m | 0,25 | 0,5  | 0,8  | 0,25 | 0,5   | 0,8  |
|  | N.m   | 30   |      |      | 30   |       |      |
|  | Kw    | 4    |      |      | 4    |       |      |

10Hp (7.5Kw)  
H.B.G. 21m Ø10mm

|  |       |       |          |        |         |           |        |
|--|-------|-------|----------|--------|---------|-----------|--------|
|  | m/min | 0 → 5 | 0 → 20'5 | 0 → 40 | 0 → 2,5 | 0 → 10,25 | 0 → 20 |
|  | Kg    | 2000  | 2000     | 1000   | 4000    | 4000      | 2000   |
|  | Kw    | 7,5   |          |        | 7,5     |           |        |
|  | m/min | 19    |          | 45     | 19      |           | 45     |
|  | Kg    | 2000  |          | 2000   | 4000    |           | 2000   |
|  | Kw    | 2,2   |          | 2,2    | 2,2     |           | 2,2    |
|  | r.p.m | 0,25  | 0,5      | 0,8    | 0,25    | 0,5       | 0,8    |
|  | N.m   | 30    |          |        | 30      |           |        |
|  | Kw    | 4     |          |        | 4       |           |        |

- Elevación / Hoisting / Heben / Levage / Sollevamento
- Distribución / Trolleying / Katzfahren / Distribution / Distributions
- Orientación / Slewing / Schwenken / Orientation / Rotazione
- Montaje / Erection / Montage / Montage / Montaggio

|  |                |                            |        |                     |
|--|----------------|----------------------------|--------|---------------------|
|  | 400 V<br>50 Hz | INVERTER<br>400 V<br>60 Hz | 22 kVA | 4x10mm <sup>2</sup> |
|--|----------------|----------------------------|--------|---------------------|

|   |  | L (m) | W (m) | H (m) | Kg  |
|---|--|-------|-------|-------|-----|
| <b>Eje de transporte delantero</b><br>Road transport axle front / Transportachse vorne<br>Essieux de transport avant / Asse di trasporto anteriore                  |  | 2,05  | 1,24  | 1,07  | 440 |
| <b>Eje de transporte trasero /</b><br>Road transport axle behind / Transportachse hinten / Essieux de transport arrière / Asse di trasporto posteriore              |  | 0,89  | 2,40  | 0,89  | 346 |
| <b>Eje de transporte trasero con freno</b><br>Transportachse hinten mit brense<br>Essieux de transport arrière avec frein<br>Asse di trasporto posteriore con freno |  | 1,25  | 2,40  | 1,35  | 700 |

**ESPECIFICACIONES SUJETAS A MODIFICACIONES SIN PREVIO AVISO.**

Specifications subject to modification without notice.  
Obiges kann ohne berstaendigung geaendert werden.  
Specifications susceptibles de modification sans avis préalable.  
Specifiche suscettibili di variazioni senza preavviso.

**DECLINAMOS TODA RESPONSABILIDAD DERIVADA DE LA INFORMACION PROPORCIONADA.**

This information is supplied without liability.  
Sämtliche Angaben erfolgen ohne Gewähr.  
Ces renseignements sont sans garantie.  
Le indicazioni contenute si intendono salvo errori ed omissioni.