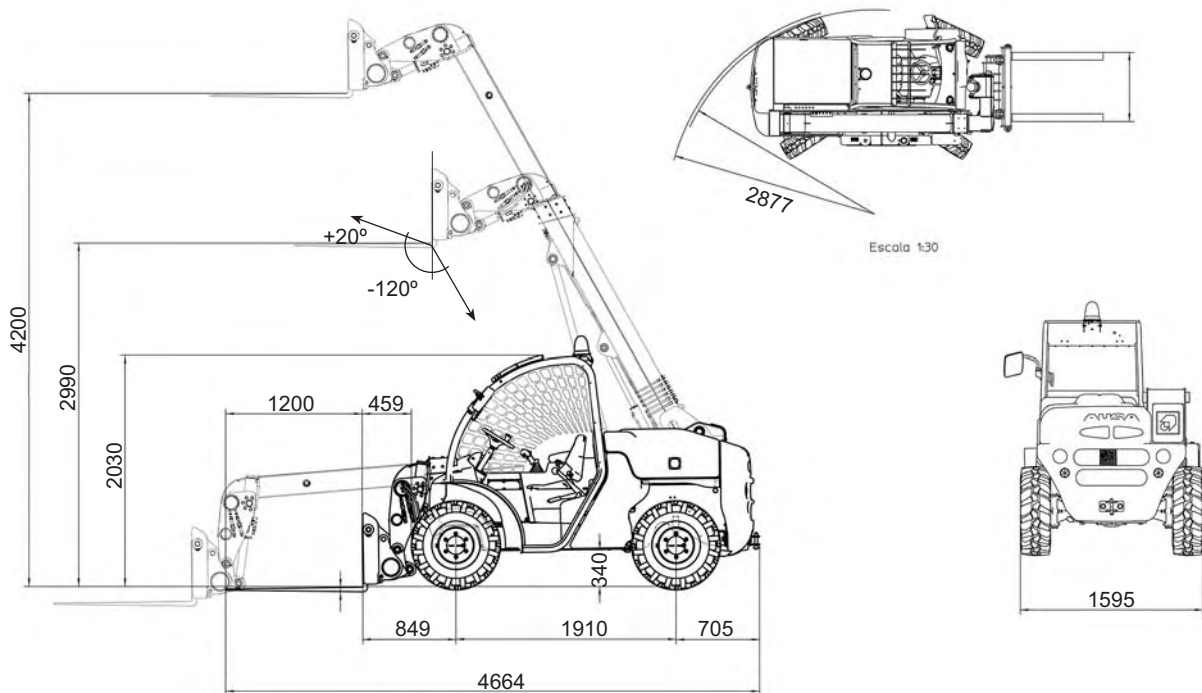




TAURULIFT

T 204 H

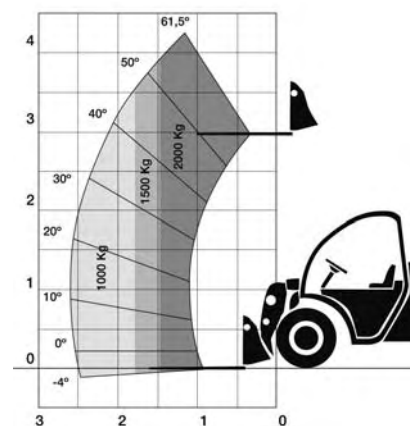




ESPECIFICACIONES TÉCNICAS

T 204 H

Capacidad de carga (Kg)	Carga máxima	2000 @ 500 mm
	Carga a altura máxima	2000 @ 500 mm
Altura de carga (mm)	Altura máxima	4200 @ 500 mm
	Altura máxima a max. carga	4200 @ 500 mm
Extensión	Alcance máximo (mm)	2598
	Carga máxima a máximo alcance (kg)	1000
Motor	Diesel	KUBOTA V2403-M
	Potencia SAE J 1995 (KW/CV)	36.5 / 50
	Nº cilindros	4
	Refrigeración	Agua
Tracción		4x4x4 permanente
Transmisión		Hidrostática de 2 velocidades. Inversor de marcha eléctrico en el Joystick
Arranque		Eléctrico
Velocidad máx. (Km/h)		24
Peso en vacío (Kg)		4050
Pendiente superable (a plena carga)		50 %
Circuito hidráulico		Bomba de engranajes de 24 cc. Presión máxima de trabajo 240 bar.
Neumáticos	Delanteros	10 / 75-15,3 (14 PR)
	Traseros	10 / 75-15,3 (14 PR)
Radio de giro exterior (mm)		2877
Dirección		Hidráulica
Capacidad de los depósitos (l)	Combustible	65
	Hidráulico	70
Freno de servicio		Freno de disco, accionamiento hidráulico
Freno de estacionamiento		Freno de disco, accionamiento mecánico



EQUIPAMIENTO DE SERIE

- Cabina ROPS-FOPS homologada para fácil mantenimiento
- Joystick con funciones integradas, "total control de movimientos"
- Asiento ergonómico regulable con cinturón de seguridad
- Espejo retrovisor
- Avisador acústico de marcha atrás
- Faro rotativo
- Sistema antivandalismo
- Puente delantero con diferencial autoblocante
- 4ª Toma hidráulica con enchufes rápidos
- Selector de circulación por carretera: Bloqueo joystick y dirección por 2 ruedas anteriores
- Sistema de seguridad activo con bloqueo del brazo por inestabilidad / Bloqueo de arranque motor con freno de mano activado / Bloqueo de mandos del brazo sin presencia conductor

EQUIPAMIENTO OPCIONAL

- Cabina semi-cerrada
- Cabina cerrada e insonorizada con calefacción
- Equipo de Aire Condicionado integrado bajo la cabina
- Equipo radio/CD
- Columna de dirección regulable
- Rejilla protectora frontal
- Protector de carga
- Sistema electrónico de protección anti- robo
- Equipo homologado de luces
- Luces de trabajo
- Sistema de enchufe hidraulico rápido (Universal SLL type or Euro)
- 4ª toma hidráulica con enchufes rápidos y flujo continuo
- 5ª toma hidráulica con enchufes rápidos
- Otros neumáticos disponibles
- Placa porta-horquillas FEM II con o sin desplazamiento lateral integrado (TDL)
- Cuchara 4 en 1
- Cuchara 600 lt / Cuchara 700 lt. / Cuchara 1.000 lt
- Múltiples accesorios disponibles probados y testados en fábrica

AUSA se reserva el derecho de variar cualquier característica sin previo aviso.