

CONTENEDOR CCL-3200 R



Contenur ha desarrollado una gama de contenedores de carga lateral fabricados por el sistema de inyección que destacan por su robustez y resistencia. En su producción se usa polietileno de alta densidad y materiales que no dañan el medio ambiente. Cuentan con un diseño cuidado e innovador y están disponibles en una amplia gama de colores.

Contenur ofrece dos modelos diferentes según su capacidad: el modelo 2400 y el modelo 3200, cada uno de ellos disponible en dos acabados distintos: estándar o R.

Los contenedores de carga lateral se adaptan perfectamente a los distintos tipos de recogida selectiva: papel y cartón, vidrio, plásticos y envases, etc.; dispo-

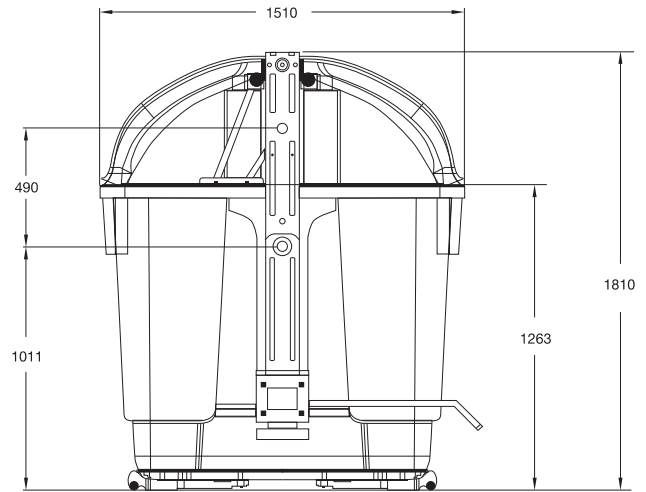
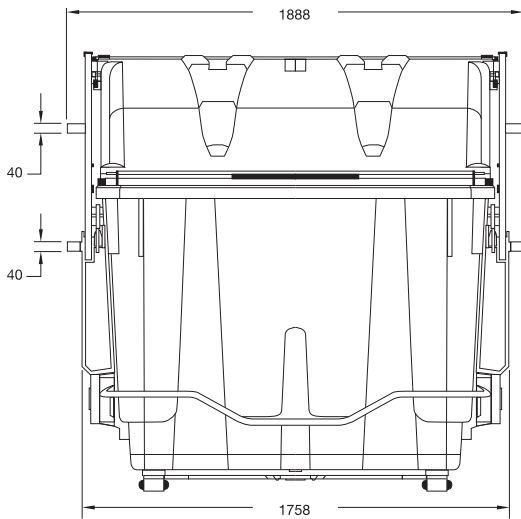
nen de una amplia gama de accesorios, y su instalación resulta conveniente en lugares donde se genere una gran cantidad de residuos.

Es un sistema accesible para todos.

Contenur mantiene en el proceso de diseño y producción de sus contenedores los procedimientos basados en la norma UNE EN ISO 9001; además, el sistema de gestión medioambiental cuenta con la certificación UNE EN ISO 14001 para el aseguramiento de la calidad.

El Grupo Contenur garantiza la calidad de sus contenedores de carga lateral, y bajo demanda, ofrece el mantenimiento integral de sus productos. Para mayor información contacte con nuestra red técnico comercial.

CONTENEDOR CCL-3200 R



DIMENSIONES TÉCNICAS

DENOMINACIÓN	CCL-3200 R	CARGA NOMINAL	1280 kg
CAPACIDAD	3200 litros	DIMENSIONES	1888 x 1510 x 1810 mm
PESO	180 kg	ALTURA DE CARGA	1260 mm

CARACTERÍSTICAS TÉCNICAS

■ Cuerpo y tapa fabricados mediante el sistema de inyección con polietileno de alta densidad coloreado en masa y estabilizado frente a la acción combinada del agua y los rayos U.V.

■ El polietileno de alta densidad proporciona al producto una fuerte resistencia a los agentes atmosféricos y una gran estabilidad frente a los cambios de temperatura.

■ En su fabricación se utilizan materiales reciclables que no dañan el medio ambiente.

■ Los pigmentos utilizados no contienen materiales pesados.

■ Colores estables y resistencia total frente a la corrosión.

■ Elementos metálicos fabricados en acero inoxidable.

■ Luneta exterior en el mismo color de la tapa, fabricada en polietileno de alta densidad.

■ Cubre-brazo en el mismo color de la tapa, fabricado en polietileno de alta densidad.

■ Tapa-espada en color gris especialmente diseñada para soportar cargas y abrasiones por rozamiento, fabricada en poliamida.

■ Conjunto espada en el mismo color del cuerpo del contenedor.

■ Adaptados para los diferentes tipos de recogida: papel y cartón, vidrio, plásticos y envases, orgánica...

■ Bocas de carga con dimensiones y características especialmente estudiadas para cada aplicación que permiten una fácil utilización.

■ Posibilidad de equiparlo con diferentes accesorios para ofrecer soluciones concretas a cada necesidad:

- pedal de apertura de tapa
- amortiguador
- bandas reflectantes
- sobretapa
- chip electrónico
- posicionadores

■ Personalización en el cuerpo y la tapa mediante termoimpresión o serigrafía tamaño máximo 400 x 385 mm.

■ Disponible en una amplia gama de colores.

■ Sistema de recogida y limpieza con equipos estándar para todos los modelos.

■ Certificado de homologación de producto GS emitido por TÜV Product Service GmbH según normativa europea EN 12574.

■ Marca CE con indicación de nivel sonoro de acuerdo con la directiva 2000/14/CE del Parlamento Europeo. 91 db.