



m250m  
x4

EL VEHICULO MULTIUSOS QUE FACILITA TU TRABAJO  
THE TOOL-CARRIER THAT MAKES YOUR WORK EASIER  
MULTITASK-GERÄTETRÄGER, DAS FAHRZEUG FÜR DEN HARTEN EINSATZ  
LE VEHICULE MULTISERVICE QUI FACILITE TON TRAVAIL

MULTI  
Task



www.ausa.com

AUSA Center, S.L.U. ● Ctra. de Vic, Km 2.8 - P.O.B. 194, 08243 Manresa - BARCELONA (ESPAÑA) Tel.: +34 93 874 73 11 E-mail: ausa@ausa.com

ISO 9001 ISO 14001



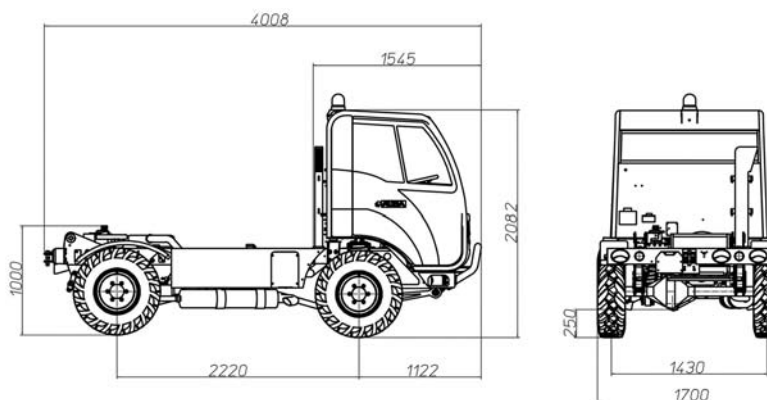
(Sede central AUSA-Manresa)

AUSA Madrid ● Pol. Ind. Coslada-Marconi 15-17, 28823 Coslada - MADRID (ESPAÑA) Tel.: +34 91 669 00 06 E-mail: ausa.madrid@ausa.com  
AUSA France ● Z. I. Saint Charles-Rue de Zürich, 66000 PERPIGNAN (FRANCE) Tel.: +33 (0) 4 68 54 38 97 E-mail: ausa.france@ausa.com  
UK ● Unit 16 Hollows Works - Shawclough Road - Rochdale - Lancs OL12 6LN (U.K.) Tel.: +44 (0) 1706 64 96 91 E-mail: ausa.uk@ausa.com  
AUSA DEUTSCHLAND GmbH. ● Heinrich - Welken Straße 5, 59069 HAMM - RHYERN (GERMANY) Tel.: +49 2385922245 E-mail: ausa.deutschland@ausa.com  
AUSA Northamerica Corp. ● 2655 Le Jeune Road - Suite 808, CORAL GABLES FL 33134 (USA) Toll free: 1 800 820 AUSA E-mail: ausa.corp@ausa.com  
BEIJING Rep. Office ● Address Room 527, HengXiang Building, Tuanjihu Nanli, Chaoyang District. - Beijing 100026 CHINA  
Tel: 86-10-8597 1983 - Fax: 86-10-8597 1993 - E-mail: ausa.china@ausa.com



**M 250 M** 2500 Kg

**AUSA**



### ESPECIFICACIONES TECNICAS

Capacidad de carga (Kg)	2500	Pendiente superable (a plena carga)	35%		
Capacidad de la tolva (l)	Rasa	1500	Frenos	Bomba hidráulica asistida	
	Colmada	2000		Delanteros de discos autoventilados y traseros de tambor (con freno de parking)	
Motor y electrónica	Marca	ISUZU	Dirección	Hidráulica	
	Modelo	4LE2		Suspensión	Delantera con muelles y amortiguadores hidráulicos
	Potencia (Kw - Cv)	37.5 / 51(2700 rpm)	Trasera con ballestas helicoidales		
	Nº de cilindros	4	Ángulos		Ángulo de ataque
	Refrigeración	Líquido refrigerante		Ángulo de salida	62º
Combustible	Diesel	Pesos (Kg)	Tara	2540	
Capacidad depósito (l)	Combustible		50	P.M.A.	5190
Transmisión	Mecánica de 5 velocidades hacia adelante, 1 hacia atrás	Velocidad (Km/h)	P.M.A. por eje	2350 (eje delantero), 2900 (eje trasero)	
			Tracción	4x4 permanente con diferencial central tipo COMPEN	Caudal hidráulico

### EQUIPAMIENTO DE SERIE

Cabina cerrada con calefacción	Puertas con visibilidad panorámica	Faro rotativo	Ruedas todoterreno
--------------------------------	------------------------------------	---------------	--------------------

### TRANSPORTE

Caja de transporte	Caja normal. Dimensiones de 1.600 x 2.640 x 300 mm ( ancho x largo x alto ) Caja normal corta. Dimensiones de 1.850 x 2.200 x 300 mm ( ancho x largo x alto ) Capacidad de carga de 2.500 Kg.
Remolque	Dimensiones: 1.700 x 2.700 x 400 mm ( ancho x largo x alto ) y capacidad de carga de 3.500 Kg
Trilateral	Trilateral normal: Dimensiones: 1.700 x 2.600 x 400 mm ( ancho x largo x alto ) Trilateral normal corto: 1.850 x 2.200 x 400 mm ( ancho x largo x alto ) Ángulos de descarga en los 3 sentidos de hasta 46º y capacidad de carga de 2500 Kg
Portacontenedores	Dimensiones máximas de la carga a transportar: 1.220 x 2.400 mm ( ancho x largo ) y capacidad de carga de 2.500 Kg ( Distancia entre brazos: 1.360 mm )

### PACKS



PACK APOYO

Grua PALFINGER con capacidad de 280 Kg. a 8.10 metros de altura.

OPCIONAL: Cesta eleva-persona con mandos a distancia, capaz de elevar 1 persona más herramientas ( 120 Kg ) a una altura de trabajo de 10.7 metros.

### PLATAFORMA MOVEX

Plataforma con cesta eleva-personas  
Carga en cesta: 200 Kg (2 personas)  
Altura de trabajo: 15 metros  
Giro superestructura: 360º  
Nº de estabilizadores: 4  
Peso total equipo MOVEX: 1615 Kg

