

VEHÍCULO **ELÉCTRICO** UTILITARIO
CHASIS



EQUIPAMIENTO DE SÉRIE

- Cabina con parabrisas calefactable, limpia parabrisas, retrovisores
- Display digital que incluye:
 - Cuentahoras y reloj
 - Velocímetro
 - Cuenta kilómetros
 - Nivel de carga de las baterías
 - Indicadores de niveles de agua, de baterías, mantenimientos a realizar

- Commodo:
 - marcha hacia adelante / atrás
 - Iluminación, intermitentes
 - avisador acústico y parabrisas calefactable
- Selector de gran velocidad o de poca velocidad
- Asiento confort sobre cremallera
- Puertas con cristales correderos
- Rellenado centralizado de baterías
- 2 cajas de herramientas (sólo para versión chasis largo)

CHASIS

DATOS TÉCNICOS

Peso en vacío	925 kg
Carga máxima sobre plataforma	de 500 a 700 kg <small>(en función de las baterías escogidas)</small>
El peso máximo del vehículo incluye a pasajeros	1710 kg
Capacidad máxima de tracción	3 toneladas <small>(250 kg permitidos en el camino)</small>
Número de pasajeros	2
Velocidad máxima	40 km/h
Pendiente máxima superable en vacío	30%
Pendiente máxima superable con carga	18%
emisiones sonoras a 25 km/h	62 dB

SEÑALIZACIÓN

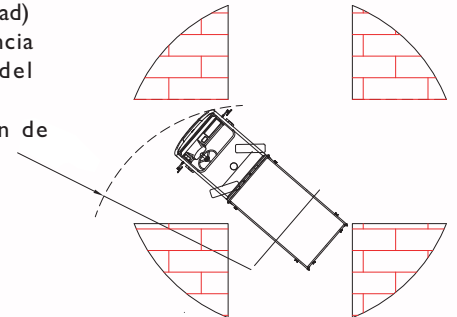
- Luces de cruce
- Luces intermitentes
- Luces de freno y de emergencia
- Luz de marcha atrás
- Avisador acústico de marcha atrás
- Avisador acústico
- Luz giratoria destellante
- Avisador acústico de marcha hacia delante
- Luz anti-niebla (opcional)

SEGURIDAD

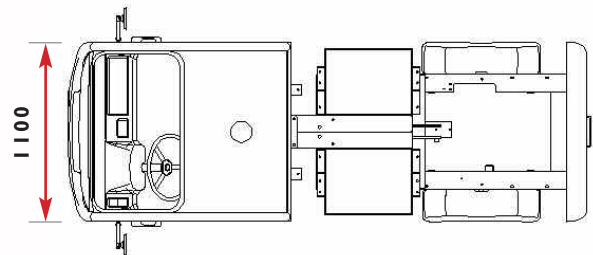
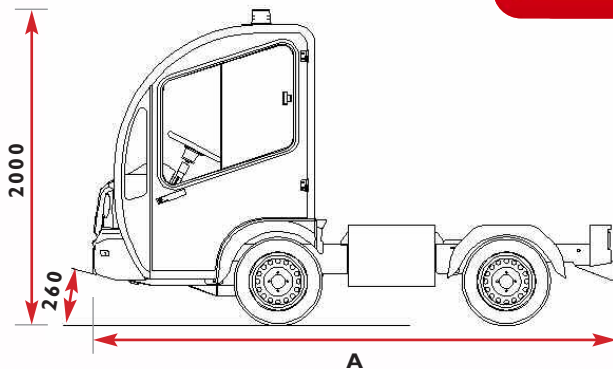
- Cinturón de 3 puntos
- Freno de mano (incluye sistema de seguridad)
- Sistema de parada en caso de emergencia
- Sensor de seguridad en el asiento del conductor
- Frenado eléctrico con recuperación de energía

RADIO DE GIRO

Radio de giro exterior 3 m
(4 m. versión chasis largo)
Distancia al suelo : 26 cm
Anchura total : 1,10m



DIMENSIONES



DIMENSIONES

	versión estandar	versión chasis largo
Longitud total	3 220 mm	3 720 mm
Anchura (sin retrovisores)	1 100 mm	1 100 mm
Altura	2 000 mm	2 000 mm
Distancia al suelo	260 mm	260 mm
Radio de giro exterior	3 000 mm	4 000 mm
Distancia entre ejes	1 410 mm	1 910 mm

CHASIS

CARACTERÍSTICAS MECÁNICAS

Frenos delanteros	freno hidráulico de tambor de 230 mm
Frenos traseros	freno eléctrico con recuperación de energía
Suspensión delantera	doble triángulo con resortes helicoidales + amortiguadores
Suspensión trasera	ballestas en composite + amortiguadores
Transmisión	punto rígido con reductor 1:15,7 y diferencial
Dirección	de cremallera
Neumáticos	155/R13C M+S

CARACTERÍSTICAS ELÉCTRICAS

Motor AC	5,4 Kw a 2940 rpm - salida instantánea 12,2 Kw
Variador de velocidad	48 V, 350 A
Capacidad baterías	180Ah, 195 Ah, 240 Ah, 320 Ah, 400 Ah
Cargador electrónico	HF 48 V - 30 A o 48 V - 50 A
Consumo	2800W o 3000W
Tiempo de carga	de 8 a 10 horas

EQUIPAMIENTO Y OPCIONES

Cabina



Asas protectoras para cabina sin puertas



Ventanas más anchas



Retrovisor panorámico



Auto radio



Asientos industriales



Extintor

Vehículo



Barra frontal



Triángulo de señalización de trabajos AK5 con iluminación tipo LED sobre la cabina



Rejilla de protección para luces traseras



Kit de bandas reflectantes



Enganche de bola de 50 mm. para remolque



Neumáticos anchos de baja presión (23x8,5x12)



toma exterior PI7



Avisador acústico para marcha hacia delante

Tratamiento anti-pinchazos

Sistema de calefacción

Parabrisas calefactable



Calefacción en cabina de gasoil Webasto

Calefacción mediante ventilador eléctrico



